

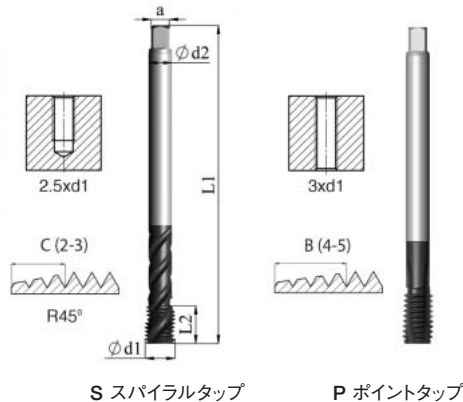
カーメックス

高機能 HPCタップ

ウィットワース パイプねじG

DIN-ISO 228 (溝数：3溝)

DIN 5156



スパイラルタップ

G	呼び d1	型番	食付 ℓC	柄径 d2	全長 L1	ねじ長 L2	a		価格
G1/8-28	9.728	SD5156CG1/83XT	2.5P	7.0	90	10	5.5	8.80	¥7,390
G1/4-19	13.157	SD5156CG1/43XT	2.5P	11.0	100	14	9.0	11.80	¥13,600
G3/8-19	16.662	SD5156CG3/83XT	2.5P	12.0	100	15	9.0	15.25	¥19,900
G1/2-14	20.955	SD5156CG1/23XT	2.5P	16.0	125	17	12.0	19.00	¥23,900
G3/4-14	26.441	SD5156CG3/43XT	2.5P	20.0	140	20	16.0	24.50	¥38,300
G1-11	33.249	SD5156CG13XT	2.5P	25.0	160	24	20.0	30.75	¥68,000

ポイントタップ

G	呼び d1	型番	食付 ℓB	柄径 d2	全長 L1	ねじ長 L2	a		価格
G1/8-28	9.728	PD5156BG1/83XT	4.5P	7.0	90	10	5.5	8.80	¥7,390
G1/4-19	13.157	PD5156BG1/43XT	4.5P	11.0	100	14	9.0	11.80	¥12,200
G3/8-19	16.662	PD5156BG3/83XT	4.5P	12.0	100	15	9.0	15.25	¥18,500
G1/2-14	20.955	PD5156BG1/23XT	4.5P	16.0	125	17	12.0	19.00	¥21,500
G3/4-14	26.441	PD5156BG3/43XT	4.5P	20.0	140	20	16.0	24.50	¥35,500
G1-11	33.249	PD5156BG13XT	4.5P	25.0	160	24	20.0	30.75	¥59,900

※送りの不安定な機械で加工しますと、めねじ拡大トラブルが発生する場合があります。

※食付き不完全山長さは表記より±0.5山ほどあります。

※表示価格はタップ1本あたりのものですが、パッケージ単位は下記のようになります。

柄径(d2)8mm以下…10本、8mmを超えて12mmまで…5本、12mmを超えるサイズ…3本

カーメックス 一般用 タップ

ウィットワース パイプねじG DIN-ISO 228
(溝数：3溝)

XT5のゴールドコーティングなので、広範囲のワーク材質に対応可能で、不安定な機械の条件下でも適応します。

XT5

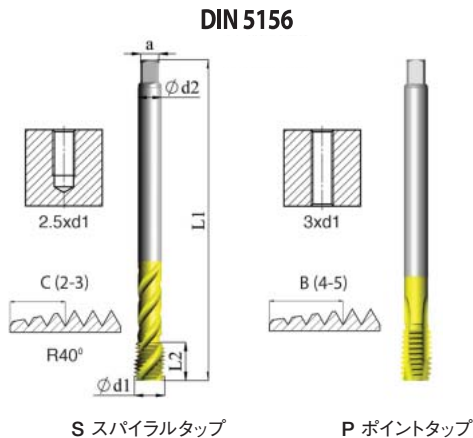
ISO	P	M	K	N	S	H
XT5 材種	●	●	●	●		

スパイラルタップ

G	呼び d1	型番	食付 ℓC	柄径 d2	全長 L1	ねじ長 L2	a		価格
G1/8-28	9.728	SD5156CG1/85XT	2.5P	7.0	90	10	5.5	8.80	¥5,860
G1/4-19	13.157	SD5156CG1/45XT	2.5P	11.0	100	14	9.0	11.80	¥8,880
G3/8-19	16.662	SD5156CG3/85XT	2.5P	12.0	100	15	9.0	15.25	¥14,100
G1/2-14	20.955	SD5156CG1/25XT	2.5P	16.0	125	17	12.0	19.00	¥15,400
G3/4-14	26.441	SD5156CG3/45XT	2.5P	20.0	140	20	16.0	24.50	¥27,100
G1-11	33.249	SD5156CG15XT	2.5P	25.0	160	24	20.0	30.75	¥45,700

ポイントタップ

G	呼び d1	型番	食付 ℓB	柄径 d2	全長 L1	ねじ長 L2	a		価格
G1/8-28	9.728	PD5156BG1/85XT	4.5P	7.0	90	18	5.5	8.80	¥5,980
G1/4-19	13.157	PD5156BG1/45XT	4.5P	11.0	100	22	9.0	11.80	¥8,500
G3/8-19	16.662	PD5156BG3/85XT	4.5P	12.0	100	22	9.0	15.25	¥13,100
G1/2-14	20.955	PD5156BG1/25XT	4.5P	16.0	125	25	12.0	19.00	¥14,200
G3/4-14	26.441	PD5156BG3/45XT	4.5P	20.0	140	28	16.0	24.50	¥26,400
G1-11	33.249	PD5156BG15XT	4.5P	25.0	160	24	20.0	30.75	¥44,500



カーメックス 高性能 転造タップ


ウィットワース パイプねじG DIN-ISO 228

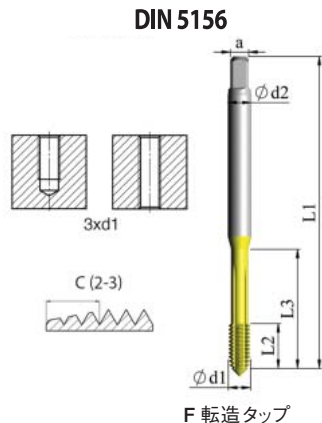
コバルト粉末ハイスの多層コーティングのXT7材種は、切粉を出さない転造タップの用途に最適です。

耐摩耗性に優れ、完成したねじ山が美しい表面仕上げとなります。

XT7

ISO	P	M	K	N	S	H
XT7 材種	●	●		●		

G	呼び d1	型番	食付 ℓC	柄径 d2	全長 L1	ねじ長 L2	a		価格
G1/8-28	9.728	FD5156CG1/87XT	2.5P	7.0	90	13	5.5	9.25	¥20,400
G1/4-19	13.157	FD5156CG1/47XT	2.5P	11.0	100	16	9.0	12.55	¥18,800
G3/8-19	16.662	FD5156CG3/87XT	2.5P	12.0	100	16	9.0	16.05	¥22,900
G1/2-14	20.955	FD5156CG1/27XT	2.5P	16.0	125	18	12.0	20.10	¥34,200
G3/4-14	26.441	FD5156CG3/47XT	2.5P	20.0	140	22	16.0	25.60	¥47,300



※送りの不安定な機械で加工しますと、めねじ拡大トラブルが発生する場合があります。

※食付き不完全山長さは表記より±0.5山ほどあります。

※表示価格はタップ1本あたりのものですが、パッケージ単位は下記のようになります。

柄径 (d2) 8mm以下…10本、8mmを超えて12mmまで…5本、12mmを超えるサイズ…3本