

カーメックス 高機能 HPCタップ

JIS : メートル寸法
(溝数 : 3 溝)

耐熱性に優れた高性能のグレー多層コーティング

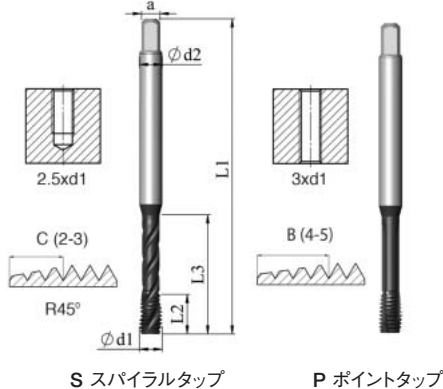
ハイパフォーマンスの
XT3 コーティング材種

ISO	P	M	K	N	S	H
XT3 材種	●	●	●	●	●	●

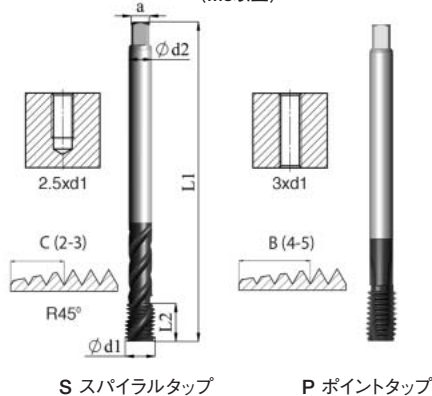
スパイラルタップ

呼び d1	ピッチ mm	型番	食付 ℓC	精度	柄径 d2	全長 L1	ねじ長 L2	首下長 L3	a	価格	
M3	0.5	SJ4CM3X0.5H23XT	2.5P	OH2	4.0	46	5	19	3.2	2.5	¥3,720
M4	0.7	SJ4CM4X0.7H33XT	2.5P	OH3	5.0	52	7	21	4.0	3.3	¥3,920
M5	0.8	SJ4CM5X0.8H33XT	2.5P	OH3	5.5	60	8	24	4.5	4.2	¥4,280
M6	1.0	SJ4CM6X1.0H33XT	2.5P	OH3	6.0	62	10	29	4.5	5.0	¥4,420
M8	1.25	SJ4CM8X1.25H33XT	2.5P	OH3	6.2	70	13	—	5.0	6.8	¥5,300
M8	1.0	SJ4CM8X1.0H33XT	2.5P	OH3	6.2	70	10	—	5.0	7.0	¥5,840
M10	1.5	SJ4CM10X1.5H33XT	2.5P	OH3	7.0	75	15	—	5.5	8.5	¥6,980
M10	1.25	SJ4CM10X1.25H33XT	2.5P	OH3	7.0	75	15	—	5.5	8.8	¥7,680
M10	1.0	SJ4CM10X1.0H33XT	2.5P	OH3	7.0	75	10	—	5.5	9.0	¥7,680
M12	1.75	SJ4CM12X1.75H43XT	2.5P	OH4	8.5	82	18	—	6.5	10.2	¥9,080
M12	1.5	SJ4CM12X1.5H33XT	2.5P	OH3	8.5	82	15	—	6.5	10.5	¥11,000
M14	2.0	SJ4CM14X2.0H43XT	2.5P	OH4	10.5	88	20	—	8.0	12.0	¥12,200
M14	1.5	SJ4CM14X1.5H33XT	2.5P	OH3	10.5	88	15	—	8.0	12.5	¥14,900
M16	2.0	SJ4CM16X2.0H43XT	2.5P	OH4	12.5	95	20	—	10.0	14.0	¥14,500
M16	1.5	SJ4CM16X1.5H33XT	2.5P	OH3	12.5	95	15	—	10.0	14.5	¥15,900

JIS B-4430
<M8
(M8未満)



JIS B-4430
≥M8
(M8以上)



ポイントタップ

呼び d1	ピッチ mm	型番	食付 ℓB	精度	柄径 d2	全長 L1	ねじ長 L2	首下長 L3	a	価格	
M3	0.5	PJ4BM3X0.5H23XT	4.5P	OH2	4.0	46	5	19	3.2	2.5	¥3,720
M4	0.7	PJ4BM4X0.7H33XT	4.5P	OH3	5.0	52	7	21	4.0	3.3	¥3,920
M5	0.8	PJ4BM5X0.8H33XT	4.5P	OH3	5.5	60	8	24	4.5	4.2	¥4,280
M6	1.0	PJ4BM6X1.0H33XT	4.5P	OH3	6.0	62	10	29	4.5	5.0	¥4,420
M8	1.25	PJ4BM8X1.25H33XT	4.5P	OH3	6.2	70	13	—	5.0	6.8	¥5,300
M8	1.0	PJ4BM8X1.0H33XT	4.5P	OH3	6.2	70	10	—	5.0	7.0	¥5,840
M10	1.5	PJ4BM10X1.5H33XT	4.5P	OH3	7.0	75	15	—	5.5	8.5	¥6,980
M10	1.25	PJ4BM10X1.25H33XT	4.5P	OH3	7.0	75	15	—	5.5	8.8	¥7,680
M10	1.0	PJ4BM10X1.0H33XT	4.5P	OH3	7.0	75	10	—	5.5	9.0	¥6,460
M12	1.75	PJ4BM12X1.75H43XT	4.5P	OH4	8.5	82	18	—	6.5	10.2	¥9,080
M12	1.5	PJ4BM12X1.5H33XT	4.5P	OH3	8.5	82	15	—	6.5	10.5	¥9,980
M14	2.0	PJ4BM14X2.0H43XT	4.5P	OH4	10.5	88	20	—	8.0	12.0	¥12,200
M14	1.5	PJ4BM14X1.5H33XT	4.5P	OH3	10.5	88	15	—	8.0	12.5	¥13,400
M16	2.0	PJ4BM16X2.0H43XT	4.5P	OH4	12.5	95	20	—	10.0	14.0	¥14,500
M16	1.5	PJ4BM16X1.5H33XT	4.5P	OH3	12.5	95	15	—	10.0	14.5	¥15,900

カーメックス 一般用 タップ

JIS : メートル寸法
(溝数 : 3 溝)

XT5のゴールドコーティングなので、広範囲のワーク材質に対応可能で、不安定な機械の条件下でも適応します。

ISO	P	M	K	N	S	H
XT5 材種	●	●	●	●	●	●

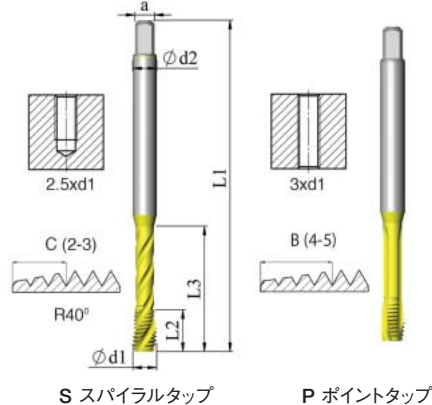
スパイラルタップ

呼び d1	ピッチ mm	型番	食付 ℓC	精度	柄径 d2	全長 L1	ねじ長 L2	首下長 L3	a	価格	
M3	0.5	SJ4CM3X0.5H25XT	2.5P	OH2	4.0	46	5	19	3.2	2.5	¥2,520
M4	0.7	SJ4CM4X0.7H35XT	2.5P	OH3	5.0	52	7	21	4.0	3.3	¥2,560
M5	0.8	SJ4CM5X0.8H35XT	2.5P	OH3	5.5	60	8	24	4.5	4.2	¥2,780
M6	1.0	SJ4CM6X1.0H35XT	2.5P	OH3	6.0	62	10	29	4.5	5.0	¥2,890

ポイントタップ

呼び d1	ピッチ mm	型番	食付 ℓB	精度	柄径 d2	全長 L1	ねじ長 L2	首下長 L3	a	価格	
M3	0.5	PJ4BM3X0.5H25XT	4.5P	OH2	4.0	46	10	19	3.2	2.5	¥2,520
M4	0.7	PJ4BM4X0.7H35XT	4.5P	OH3	5.0	52	12	21	4.0	3.3	¥2,560
M5	0.8	PJ4BM5X0.8H35XT	4.5P	OH3	5.5	60	14	24	4.5	4.2	¥2,780
M6	1.0	PJ4BM6X1.0H35XT	4.5P	OH3	6.0	62	18	29	4.5	5.0	¥2,890

JIS B-4430
<M8
(M8未満)



JIS B-4430
≥M8
(M8以上)



※タップ精度はめねじ2級相当対応の精度となっておりますが、めねじ精度を保証するものではありません。
 ※送りの不安定な機械で加工しますと、めねじ拡大トラブルが発生する場合があります。
 ※食付き不完全山長さは表記より±0.5山ほどあります。
 ※ピンク色の型番表示は、ノガ・ウォーターズ在庫です。
 ※表示価格はタップ1本あたりのものですが、パッケージ単位は下記ようになります。
 柄径 (d2) 8mm以下…10本、8mmを超えて12mmまで…5本、12mmを超えるサイズ…3本


カーメックス 一般用 タップ

JIS : メートル寸法 (溝数 : 3 溝)

XT5のゴールドコーティングなので、広範囲のワーク材質に対応可能で、**XT5** 不安定な機械の条件下でも適応します。

ISO	P	M	K	N	S	H
XT5 材種	●	●	●	●		

スパイラルタップ

呼び d1	ピッチ mm	型番	食付 ℓC	精度	柄径 d2	全長 L1	ねじ長 L2	首下長 L3	a		価格
M8	1.25	SJ4CM8X1.25H35XT	2.5P	OH3	6.2	70	13	—	5.0	6.8	¥3,460
M8	1.0	SJ4CM8X1.0H35XT	2.5P	OH3	6.2	70	10	—	5.0	7.0	¥3,980
M10	1.5	SJ4CM10X1.5H35XT	2.5P	OH3	7.0	75	15	—	5.5	8.5	¥4,560
M10	1.25	SJ4CM10X1.25H35XT	2.5P	OH3	7.0	75	15	—	5.5	8.8	¥6,040
M10	1.0	SJ4CM10X1.0H35XT	2.5P	OH3	7.0	75	10	—	5.5	9.0	¥5,020
M12	1.75	SJ4CM12X1.75H45XT	2.5P	OH4	8.5	82	18	—	6.5	10.2	¥5,920
M12	1.5	SJ4CM12X1.5H35XT	2.5P	OH3	8.5	82	15	—	6.5	10.5	¥6,800
M14	2.0	SJ4CM14X2.0H45XT	2.5P	OH4	10.5	88	20	—	8.0	12.0	¥7,980
M14	1.5	SJ4CM14X1.5H35XT	2.5P	OH3	10.5	88	15	—	8.0	12.5	¥9,160
M16	2.0	SJ4CM16X2.0H45XT	2.5P	OH4	12.5	95	20	—	10.0	14.0	¥9,020
M16	1.5	SJ4CM16X1.5H35XT	2.5P	OH3	12.5	95	15	—	10.0	14.5	¥9,940


ポイントタップ

呼び d1	ピッチ mm	型番	食付 ℓB	精度	柄径 d2	全長 L1	ねじ長 L2	首下長 L3	a		価格
M8	1.25	PJ4BM8X1.25H35XT	4.5P	OH3	6.2	70	20	—	5.0	6.8	¥3,460
M8	1.0	PJ4BM8X1.0H35XT	4.5P	OH3	6.2	70	20	—	5.0	7.0	¥3,820
M10	1.5	PJ4BM10X1.5H35XT	4.5P	OH3	7.0	75	20	—	5.5	8.5	¥4,560
M10	1.25	PJ4BM10X1.25H35XT	4.5P	OH3	7.0	75	20	—	5.5	8.8	¥5,600
M10	1.0	PJ4BM10X1.0H35XT	4.5P	OH3	7.0	75	20	—	5.5	9.0	¥5,020
M12	1.75	PJ4BM12X1.75H45XT	4.5P	OH4	8.5	82	24	—	6.5	10.2	¥5,920
M12	1.5	PJ4BM12X1.5H35XT	4.5P	OH3	8.5	82	20	—	6.5	10.5	¥6,520
M14	2.0	PJ4BM14X2.0H45XT	4.5P	OH4	10.5	88	25	—	8.0	12.0	¥7,980
M14	1.5	PJ4BM14X1.5H35XT	4.5P	OH3	10.5	88	20	—	8.0	12.5	¥8,780
M16	2.0	PJ4BM16X2.0H45XT	4.5P	OH4	12.5	95	32	—	10.0	14.0	¥9,020
M16	1.5	PJ4BM16X1.5H35XT	4.5P	OH3	12.5	95	20	—	10.0	14.5	¥9,940

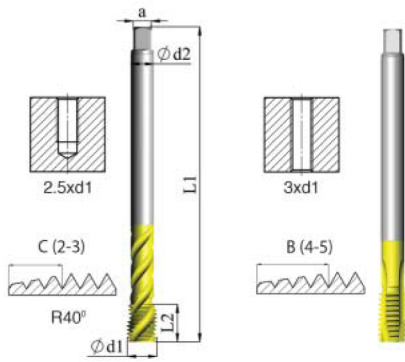
※タップ精度はめねじ2級相当対応の精度となっておりますが、めねじ精度を保証するものではありません。

※表示価格はタップ1本あたりのものですが、パッケージ単位は下記ようになります。

柄径(d2)8mm以下…10本、8mmを超えて12mmまで…5本、12mmを超えるサイズ…3本

※  ピンク色の型番表示は、ノガ・ウォーターズ在庫です。

JIS B-4430
≥M8
(M8以上)



S スパイラルタップ

P ポイントタップ