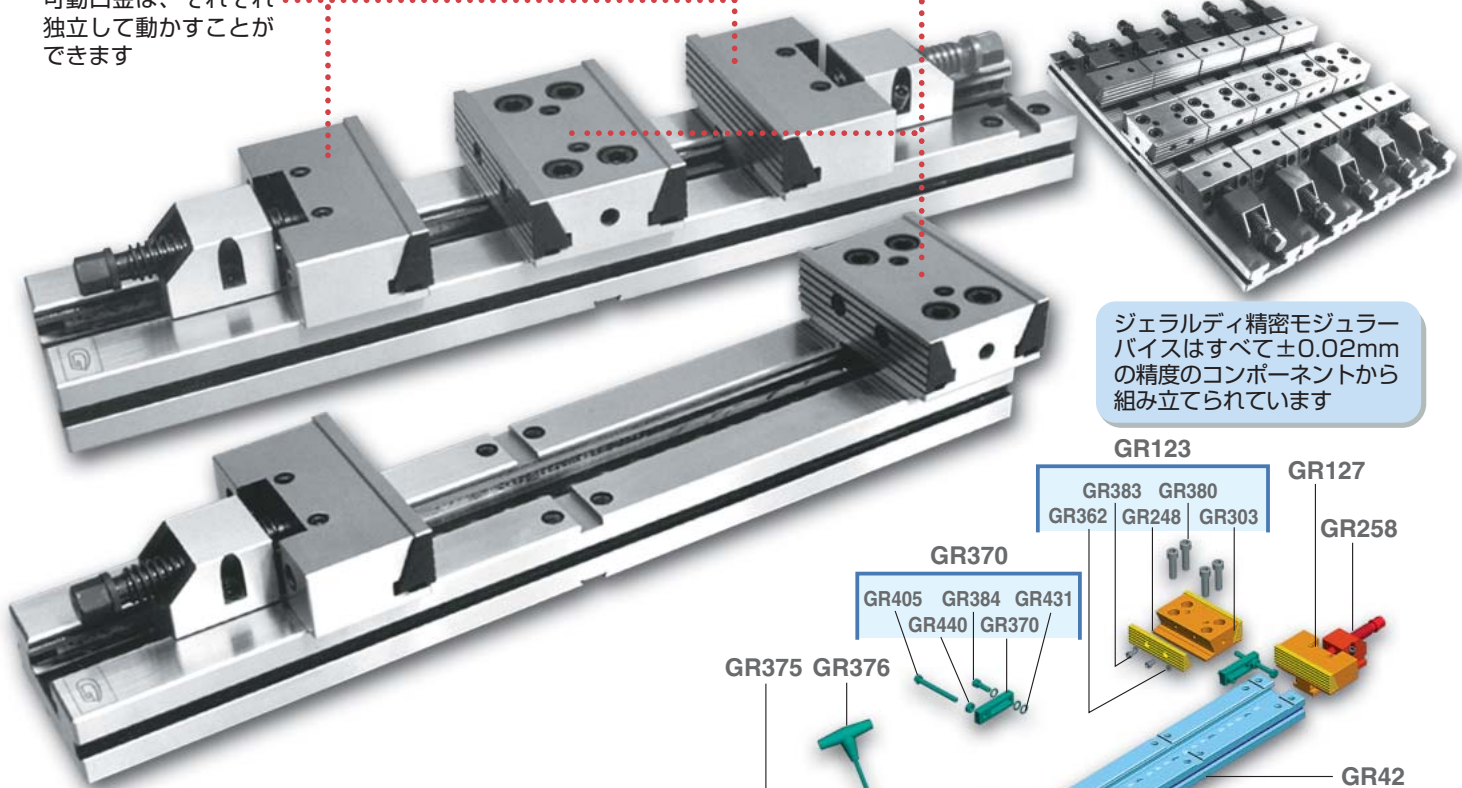


# XL モジュラーバイス

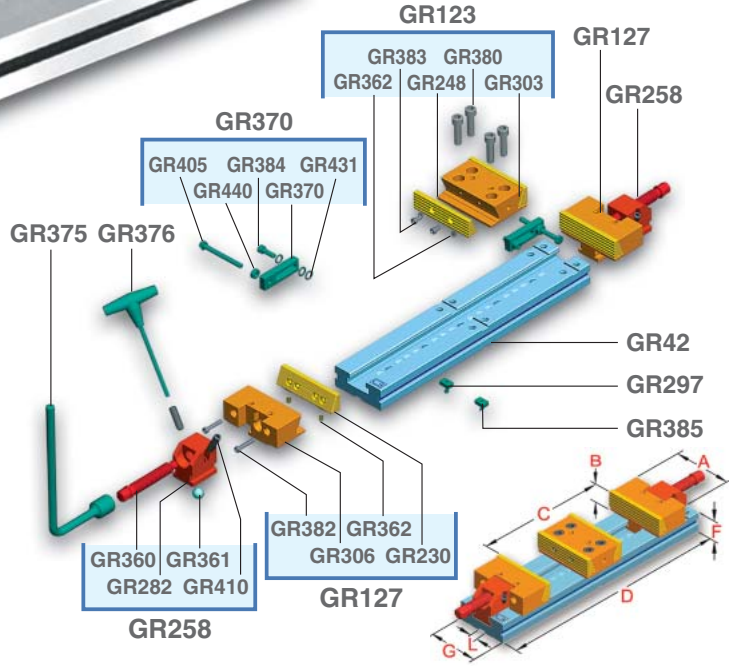
可動口金は、それぞれ独立して動かすことができます

ダブル固定口金はバイス中央にも、バイス端にも取り付けられます



ジェラルディ精密モジュラーバイスはすべて±0.02mmの精度のコンポーネントから組み立てられています

ジェラルディXLモジュラーバイスは、その名の通り、標準タイプよりもより長いバイスベースを用いています。ダブル固定口金 (GR123) をバイスの真中に取り付け、ダブルクランプバイスとして使用できる他、ダブル固定口金をバイスの端に取り付け、大型のワークのクランプ用にも使用できます。工作機械のテーブルスペースは限られたものです。XLバイスでは、ひとつのバイスがふたつの働きをします。簡単にダブルクランプバイスから、長尺物用のシングルバイスに変えることができ、段取り時間を大幅に短縮します。



型番	バイスタイプ	口金幅			全高	ワーク取付面高さ	ベース幅	ベース全長	溝幅	最大推奨締付け力 (kN)	質量 (kg)	価格
		A	B	C								
GR3×360	3	150	50	360	100	50	125	580	16	30	32	¥228,000
GR3×460	3	150	50	460	100	50	125	680	16	30	35	¥253,000
GR3×2×110	3	150	50	2×110	100	50	125	580	16	30	39	¥278,000
GR3×2×160	3	150	50	2×160	100	50	125	680	16	30	43	¥303,000

## XL モジュラーバイス用部品リスト

型番	名称	価格
GR375-3/4	タイプ3・4用ボックスレンチ	¥ 5,000
GR376-3/4	タイプ3・4用Tレンチ	¥ 2,400
GR360-3/4	クランプボルト	¥12,000
GR282-3	メカ式クランプ装置サポート	¥27,000
GR361-3	ボール	¥ 1,900
GR410-3	止めねじ	¥ 1,600
GR258-3	メカ式クランプ装置	¥36,500
GR382-3	六角穴付ボルト	¥ 950
GR306-3	可動口金ボディ	¥28,500
GR362-3	スプリング	¥ 1,650

型番	名称	価格
GR230-3	溝付口金 (焼入鋼)	¥13,200
GR232-3	スムーズ口金 (焼入鋼)	¥13,200
GR127-3	可動口金	¥38,700
GR370-3/4	ワークストップ	¥ 4,500

型番	名称	価格
GR123-3	ダブル固定口金	¥ 57,200
GR383-3	六角穴付ボルト (ダブル固定口金用)	¥ 950
GR248-3	溝付口金 (ダブル固定口金用)	¥ 13,200
GR380-3	六角穴付ボルト	¥ 1,400
GR303-3	ダブル固定口金ボディ	¥ 46,000
GR42-3×580	XLバイスベース	¥125,000
GR42-3×680	XLバイスベース	¥148,000
GR297-18	キーナット 16-18mm (2ヶペア)	¥ 4,800
GR385-3	キーナット用六角穴付ボルト	¥ 1,800

ピンク色の型番表示はノガ・ジャパン在庫品です。