

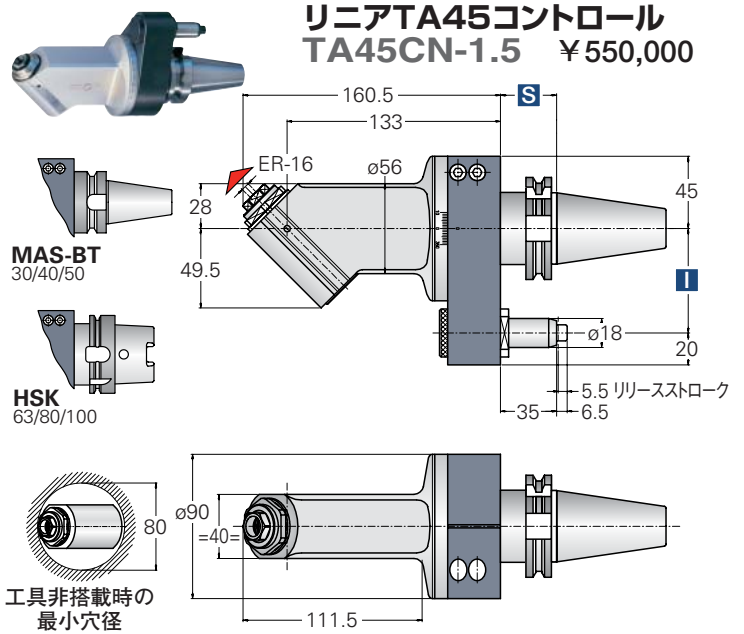
リニアTA45 角度45°の特殊アングルヘッド

TA45シリーズは、従来の標準タイプで加工できない分野にも対応する特殊のアングルヘッドです。MC用のコントロールタイプ(P13)と汎用機用のモジュラータイプ(P14)がございます。



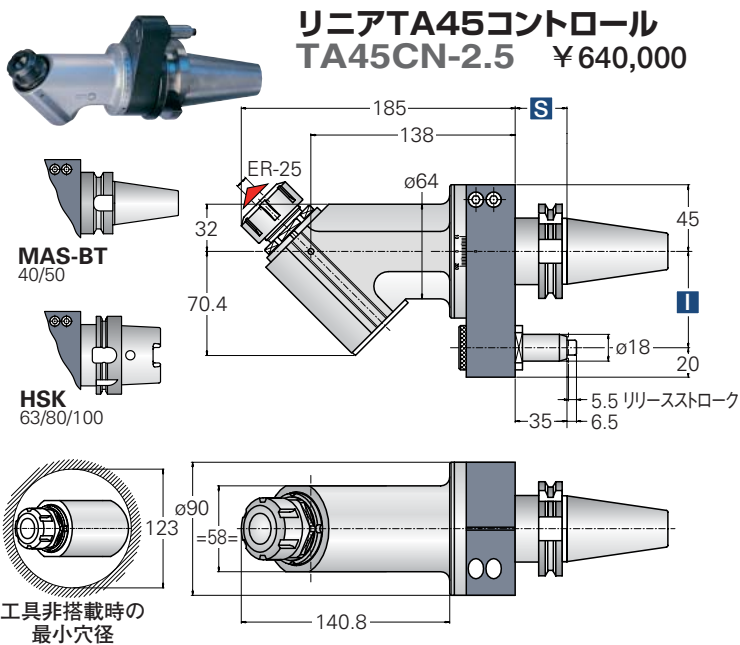
リニアP 大型汎用機用アングルヘッド

リニアPシリーズは大型から中型の汎用機用のアングルヘッドで、フランジを利用してマシンスピンドルに取り付けます。標準で付いているユニバーサルフランジのT溝を使用して機械主軸に対して360°取り付け位置の調整が容易にできます。TDUタイプでは、カッター取付軸も360°回転させることができます。(P15)



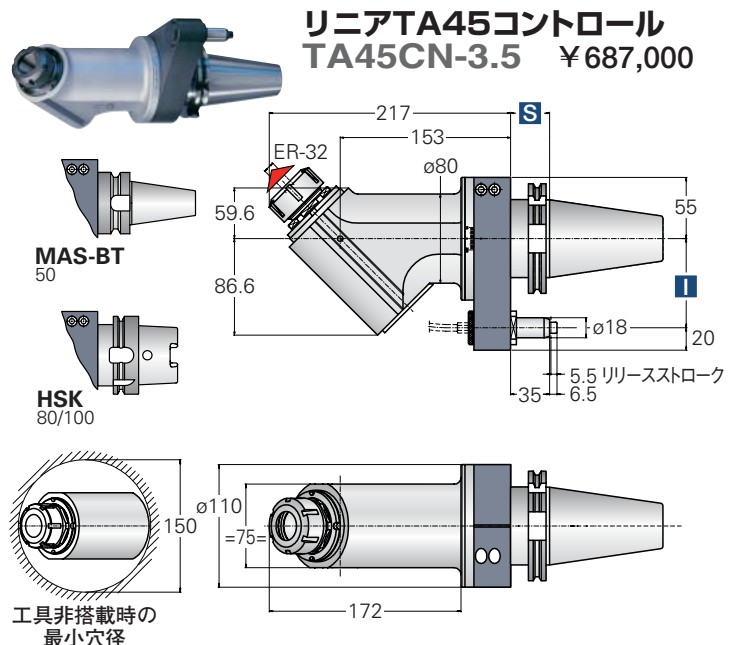
シャンクサイズ	MAS-BT			DIN69871 / CAT			HSK			
	30	40	50	30	40	50	63* - 80*	100*		
I	65-80	65-80	110*	80	110*	65-80	65-80	110*	80	110*
S	30	35	41	35	35	35	42	45		

※オプション価格：I寸法110mm ¥9,000、HSK63 ¥34,200、HSK80 ¥37,600、HSK100 ¥41,400



シャンクサイズ	MAS-BT		DIN69871 / CAT			HSK		
	40	50	40	50	63* - 80*	100*		
I	65-80	110*	80	110*	65-80	110*	80	110*
S	35	41	35	35	42	45		

※オプション価格：I寸法110mm ¥9,000、HSK63 ¥34,200、HSK80 ¥37,600、HSK100 ¥41,400

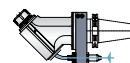


シャンクサイズ	MAS-BT	DIN69871 / CAT		HSK				
	50	50	63* - 80*	100*				
I	80	110*	80	110*	65-80	110*	80	110*
S	41	35	42	45				

※オプション価格：I寸法110mm ¥9,000、HSK63 ¥34,200、HSK80 ¥37,600、HSK100 ¥41,400

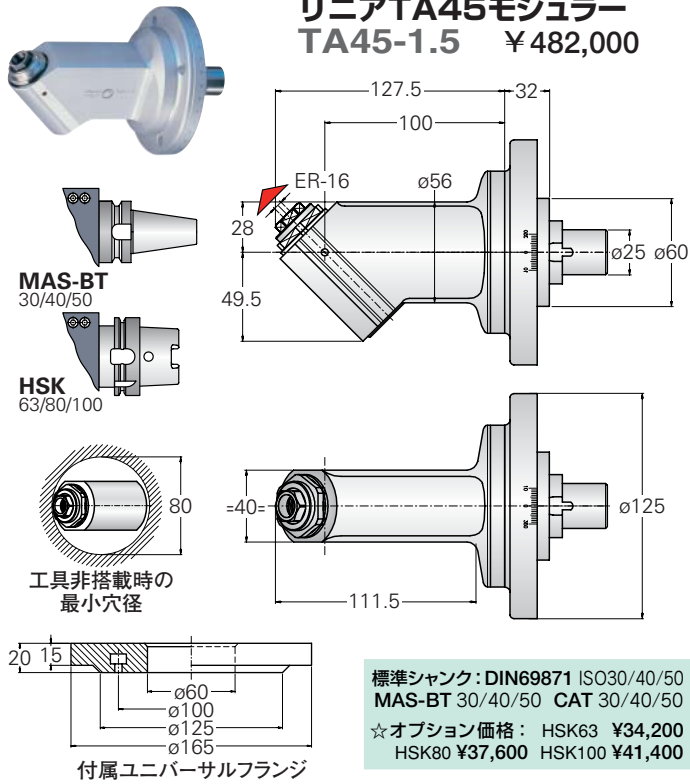
型番	価格 (シャンク)	対主軸回転方向	回転比率 主軸:アングル軸	最大 RPM	最大軸方向荷重	トルク (Nm)	質量 (kg)	適合コレット	オプション価格				
									増速	位置決めピンを通じてのクランプ補給	出力側ウェルドエンドミルホルダー	内部圧縮空気(bar)	ダブル出力
TA45CN-1.5	¥550,000	逆	1:1	4,000	250N	7Nm	5kg	ER16 φ1~10	8,000RPM ¥20,700	12bar/175psi max. ¥9,900	φ10 max. ¥14,800	0.2/0.3max. ¥8,700	—
TA45CN-2.5	¥640,000	逆	1:1	4,000	510N	20Nm	6.2kg	ER25 φ2~16	8,000RPM ¥20,700	12bar/175psi max. ¥9,900	φ16 max. ¥14,800	0.2/0.3max. ¥8,700	—
TA45CN-3.5	¥687,000	逆	1:1	3,500	1,250N	35Nm	12kg	ER32 φ3~20	6,000RPM ¥20,700	12bar/175psi max. ¥9,900	φ20 max. ¥14,800	0.2/0.3max. ¥8,700	—

●CAPTO及びKMDドライブシャンクでも供給できます。(別途御見積り)

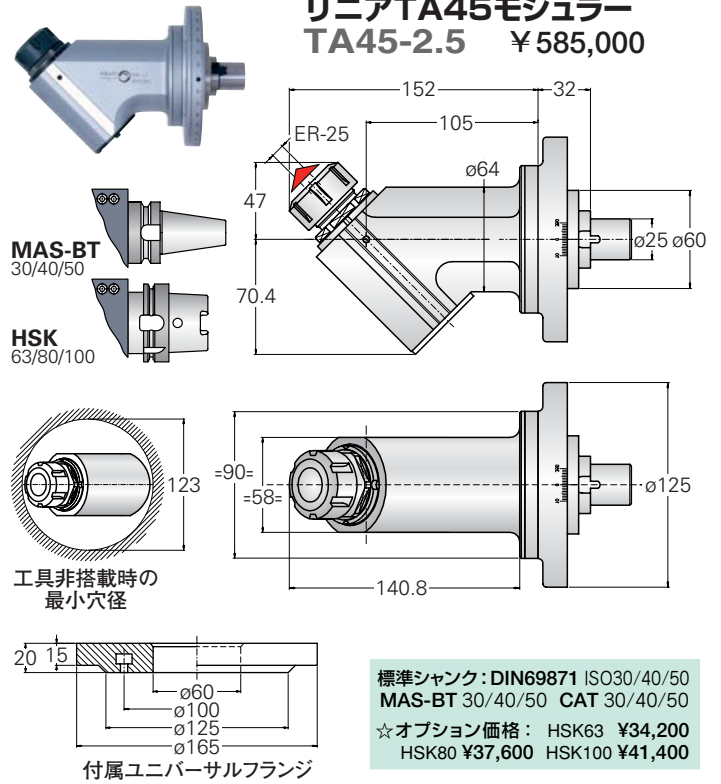




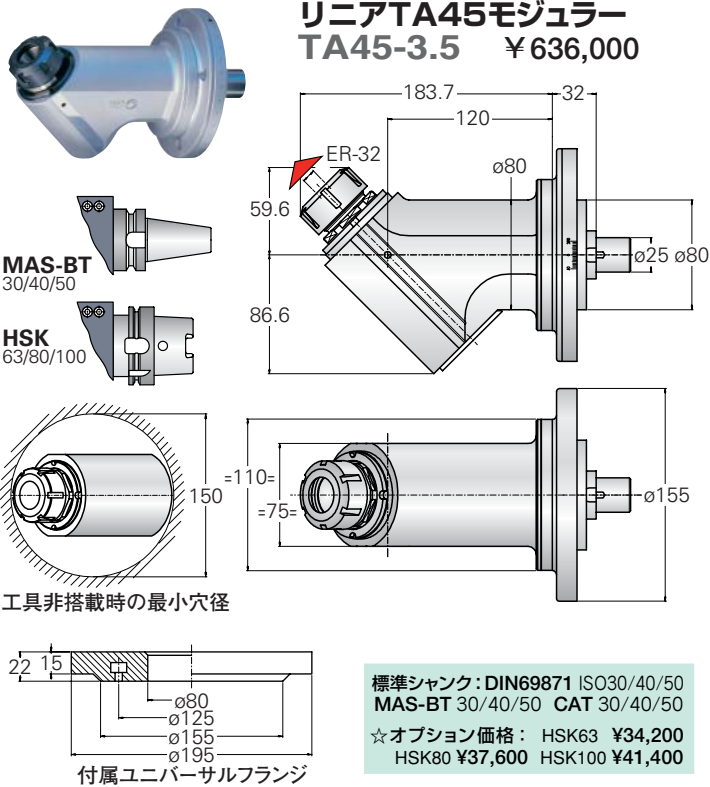
リニアTA45モジュラー
TA45-1.5 ¥482,000



リニアTA45モジュラー
TA45-2.5 ¥585,000



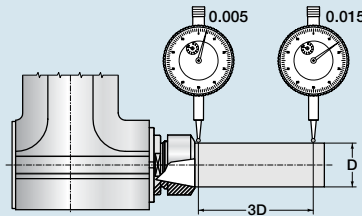
リニアTA45モジュラー
TA45-3.5 ¥636,000



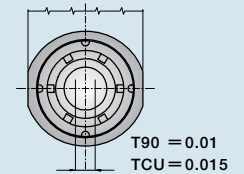
アングルヘッド技術情報

アングルヘッドの精度については、下図をご参照下さい。

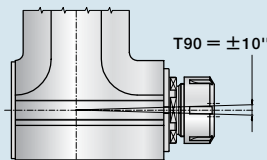
工具取付軸の振れ(最大値)



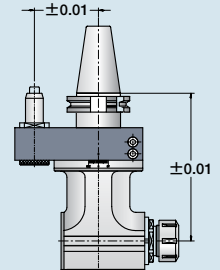
シャンク軸と工具取付軸の偏心(±)



工具取付軸の直角に対する傾き(理論値)



ゲージラインの公差



型番	価格 (標準シャンク)	対主軸 回転方向	回転比率 主軸: アングル軸	最大 RPM	最大 軸方向 荷重	トルク (Nm)	質量 (kg)	適合 コレット	オプション価格			
									増速	出力側ウェル ドンエンドミル ホルダー	内部圧縮 空気(bar)	ダブル 出力
TA45-1.5	¥482,000	逆	1:1	4,000	250N	7Nm	5kg	ER16 φ1~10	8,000RPM	φ10 max.	0.2/0.3 max.	—
									¥20,700	¥14,800	¥8,700	—
TA45-2.5	¥585,000	逆	1:1	4,000	510N	20Nm	6.2kg	ER25 φ2~16	8,000RPM	φ16 max.	0.2/0.3 max.	—
									¥20,700	¥14,800	¥8,700	—
TA45-3.5	¥636,000	逆	1:1	3,500	1,250N	35Nm	12kg	ER32 φ3~20	6,000RPM	φ20 max.	0.2/0.3 max.	—
									¥20,700	¥14,800	¥8,700	—

●CAPTO及びKMFドライブシャンクでも供給できます。(別途御見積り)