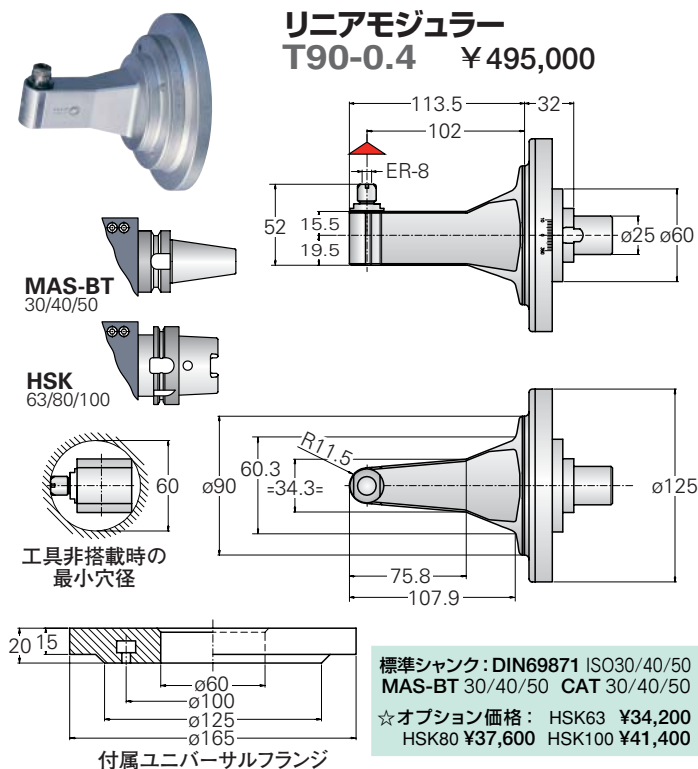
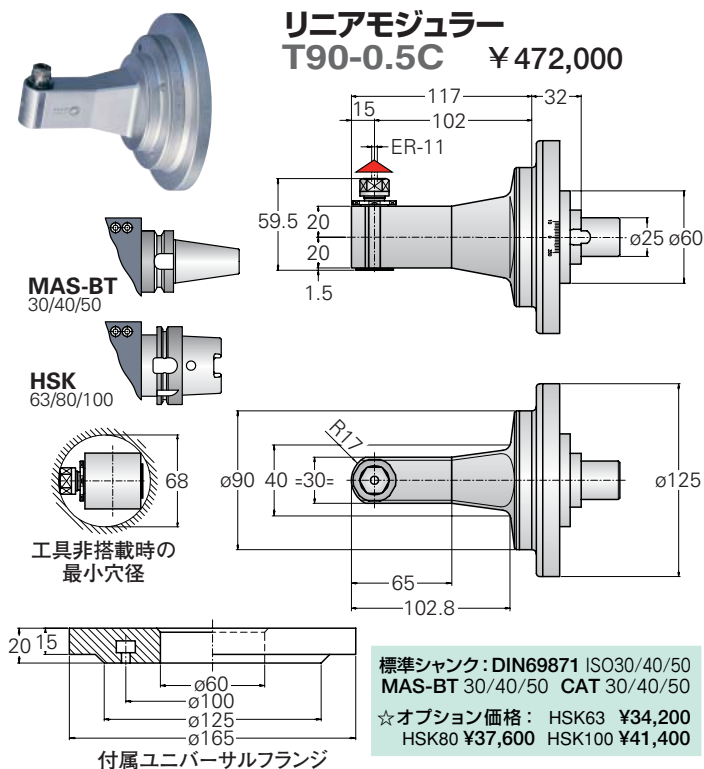




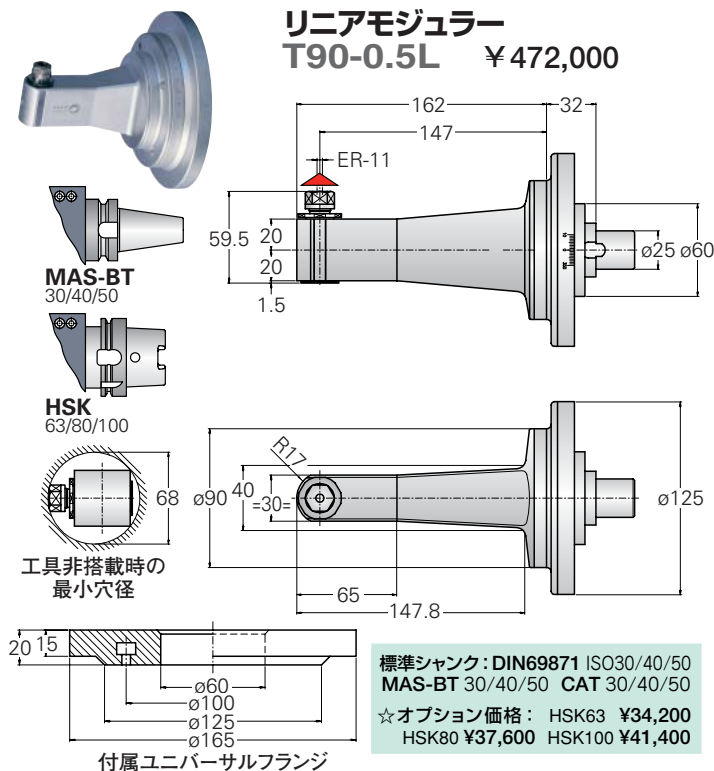
リニアモジュラー
T90-0.4 ¥495,000



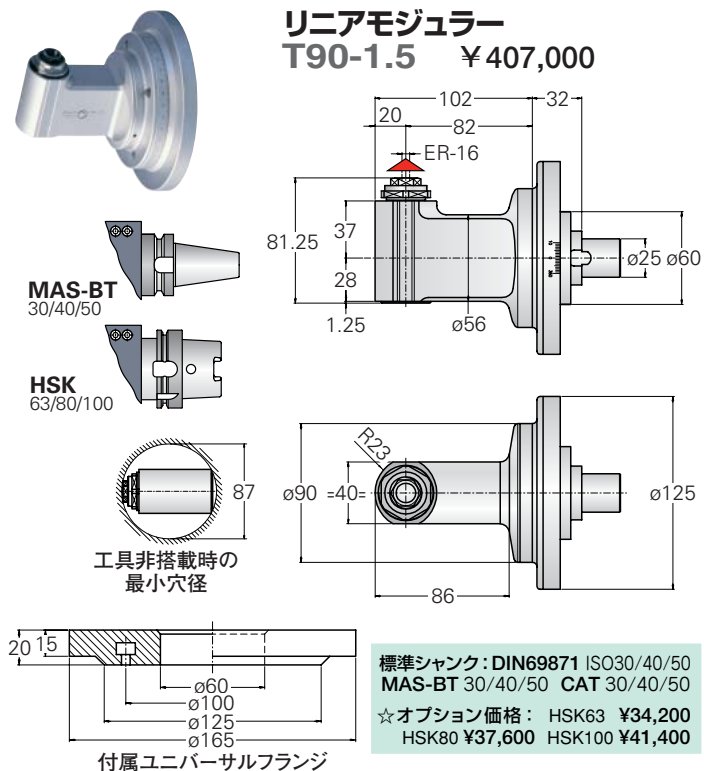
リニアモジュラー
T90-0.5C ¥472,000



リニアモジュラー
T90-0.5L ¥472,000



リニアモジュラー
T90-1.5 ¥407,000



型番	価格 (標準シャック)	対主軸 回転 方向	回転比率 主軸: アングル軸	最大 RPM	最大 軸方向 荷重	トルク (Nm)	質量 (kg)	適合 コレット	オプション価格			
									増速	出力側ウェル ドエンドミル ホルダー	内部圧縮 空気(bar)	ダブル 出力
T90-0.4	¥495,000	逆	1:1	6,000	38N	2Nm	3.5kg	ER8 φ0.5~5	10,000RPM ¥20,700	φ6 max. ¥14,800	0.2/0.3max. ¥8,700	—
T90-0.5C	¥472,000	逆	1:1	6,000	150N	5Nm	3.7kg	ER11 φ0.5~7	10,000RPM ¥20,700	φ6 max. ¥14,800	0.2/0.3max. ¥8,700	ER11-Weldon φ4 ¥39,600
T90-0.5L	¥472,000	逆	1:1	6,000	150N	5Nm	4kg	ER11 φ0.5~7	10,000RPM ¥20,700	φ6 max. ¥14,800	0.2/0.3max. ¥8,700	—
T90-1.5	¥407,000	逆	1:1	6,000	250N	7Nm	4kg	ER16 φ1~10	10,000RPM ¥20,700	φ10 max. ¥14,800	0.2/0.3max. ¥8,700	ER16-ER11 ¥44,000

●CAPTO及びKMFドライブシャックでも供給できます。(別途御見積り)



リニアモジュラーのタイプには下記が含まれています。
専用のケース、アングルヘッド、標準ドライブシャック、ERナット、ユニバーサルフランジ、リテーナーリング、
レンチ、チューブ入りグリース ※ただしT90-5とリニアPタイプは木箱入りで、ERナットは付いていません。

リアモジュラー T90-2.5 ¥518,000

MAS-BT 30/40/50
HSK 63/80/100

工具非搭載時の最小穴径

標準シャンク: DIN69871 ISO30/40/50
MAS-BT 30/40/50 CAT 30/40/50
☆オプション価格: HSK63 ¥34,200
HSK80 ¥37,600 HSK100 ¥41,400

付属ユニバーサルフランジ

リアモジュラー T90-2.5-2U ¥646,000

MAS-BT 30/40/50
HSK 63/80/100

工具非搭載時の最小穴径

標準シャンク: DIN69871 ISO30/40/50
MAS-BT 30/40/50 CAT 30/40/50
☆オプション価格: HSK63 ¥34,200
HSK80 ¥37,600 HSK100 ¥41,400

付属ユニバーサルフランジ

リアモジュラー T90-3.5 ¥550,000

MAS-BT 30/40/50
HSK 63/80/100

工具非搭載時の最小穴径

標準シャンク: DIN69871 ISO30/40/50
MAS-BT 30/40/50 CAT 30/40/50
☆オプション価格: HSK63 ¥34,200
HSK80 ¥37,600 HSK100 ¥41,400

付属ユニバーサルフランジ

リアモジュラー T90-3.5-2U ¥683,000

MAS-BT 30/40/50
HSK 63/80/100

工具非搭載時の最小穴径

標準シャンク: DIN69871 ISO30/40/50
MAS-BT 30/40/50 CAT 30/40/50
☆オプション価格: HSK63 ¥34,200
HSK80 ¥37,600 HSK100 ¥41,400

付属ユニバーサルフランジ

型番	価格 (標準シャンク)	対主軸 回転方向	回転比率 主軸: アングル軸	最大 RPM	最大 軸方向 荷重	トルク (Nm)	質量 (kg)	適合 コレット	オプション価格			
									増速	出力側ウェル ドエンディミル ホルダー	内部圧縮 空気(bar)	ダブル 出力
T90-2.5	¥518,000	正	1:1	6,000	510N	20Nm	4.5kg	ER25 φ2~16	8,000RPM ¥20,700	φ16 max. ¥14,800	0.2/0.3max. ¥8,700	ER25-ER16 ¥54,000
T90-2.5-2U	¥646,000	正・逆	1:1	6,000	510N	20Nm	5.5kg	ER25 φ2~16	8,000RPM ¥20,700	φ16 max. ¥14,800	0.2/0.3max. ¥8,700	—
T90-3.5	¥550,000	正	1:1	4,000	1,250N	35Nm	10kg	ER32 φ3~20	6,000RPM ¥20,700	φ20 max. ¥14,800	0.2/0.3max. ¥8,700	ER32-ER20 ¥55,800
T90-3.5-2U	¥683,000	正・逆	1:1	4,000	1,250N	35Nm	11kg	ER32 φ3~20	6,000RPM ¥20,700	φ20 max. ¥14,800	0.2/0.3max. ¥8,700	—

●CAPTO及びKMDドライブシャンクでも供給できます。(別途御見積り)



リニアモジュラー T90-4.5 ¥647,000

MAS-BT 30/40/50
HSK 63/80/100

工具非搭載時の最小穴径

標準シャンク: DIN69871 ISO30/40/50
MAS-BT 30/40/50 CAT 30/40/50
☆オプション価格: HSK63 ¥34,200
HSK80 ¥37,600 HSK100 ¥41,400

付属ユニバーサルフランジ

リニアモジュラー T90-5 ¥781,000

MAS-BT 30/40/50
HSK 63/80/100

工具非搭載時の最小穴径

標準シャンク: DIN69871 ISO30/40/50
MAS-BT 30/40/50 CAT 30/40/50
☆オプション価格: HSK63 ¥34,200
HSK80 ¥37,600 HSK100 ¥41,400

付属ユニバーサルフランジ

リニアモジュラー TCU-2.5 ¥625,000

MAS-BT 30/40/50
HSK 63/80/100

工具非搭載時の最小穴径

標準シャンク: DIN69871 ISO30/40/50
MAS-BT 30/40/50 CAT 30/40/50
☆オプション価格: HSK63 ¥34,200
HSK80 ¥37,600 HSK100 ¥41,400

付属ユニバーサルフランジ

リニアモジュラー TCU-3.5 ¥676,000

MAS-BT 30/40/50
HSK 63/80/100

工具非搭載時の最小穴径

標準シャンク: DIN69871 ISO30/40/50
MAS-BT 30/40/50 CAT 30/40/50
☆オプション価格: HSK63 ¥34,200
HSK80 ¥37,600 HSK100 ¥41,400

付属ユニバーサルフランジ

型番	価格 (標準シャンク)	対主軸 回転 方向	回転比率 主軸: アングル軸	最大 RPM	最大 軸方向 荷重	トルク (Nm)	質量 (kg)	適合 コレット (シャンク)	オプション価格			
									増速	出力側ウェル ドエンドミル ホルダー	内部圧縮 空気(bar)	ダブル 出力
T90-4.5	¥647,000	正	1:1	4,000	750N	75Nm	15kg	ER40 φ3~30	6,000RPM	ISO 30 φ25max.	0.2/0.3 max.	ER40-ER25M
									¥20,700	¥31,400 ¥14,800	¥8,700	¥61,200
T90-5	¥781,000	正	1:1	3,000	1,800N	90Nm	22kg	ISO 40 BT 40	4,000RPM	—	0.2/0.3 max.	—
									¥20,700	—	¥8,700	—
TCU-2.5	¥625,000	逆	1:1	4,000	480N	18Nm	6.3kg	ER25 φ2~16	6,000RPM	φ16 max.	—	—
									¥20,700	¥14,800	—	—
TCU-3.5	¥676,000	逆	1:1	4,000	715N	32Nm	12kg	ER32 φ3~20	6,000RPM	φ20 max.	—	—
									¥20,700	¥14,800	—	—

●CAPTO及びKMFドライブシャンクでも供給できます。(別途御見積り)