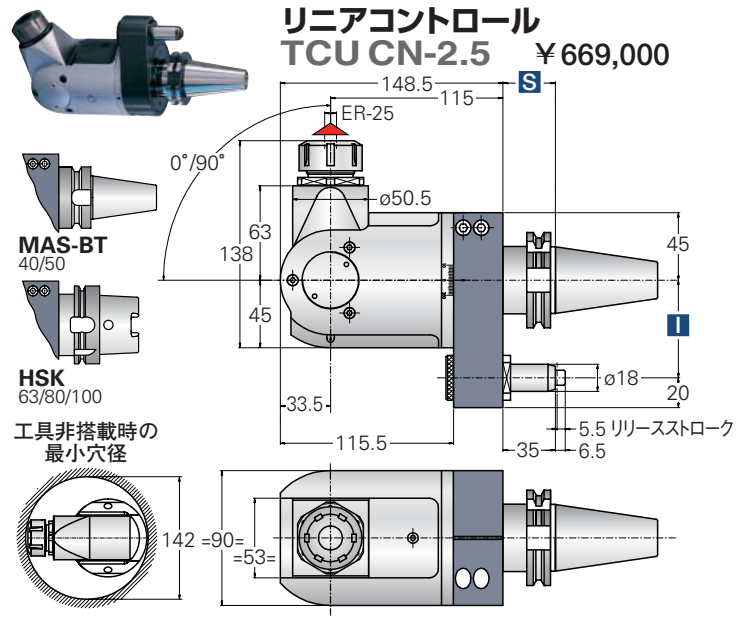
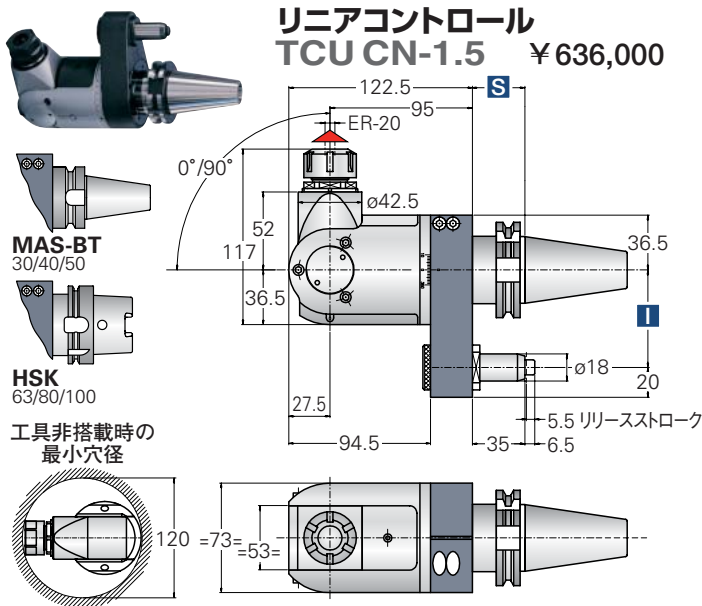




リアコントロール ATC付マシニングセンター用 アングルヘッド

LINEA CONTROL

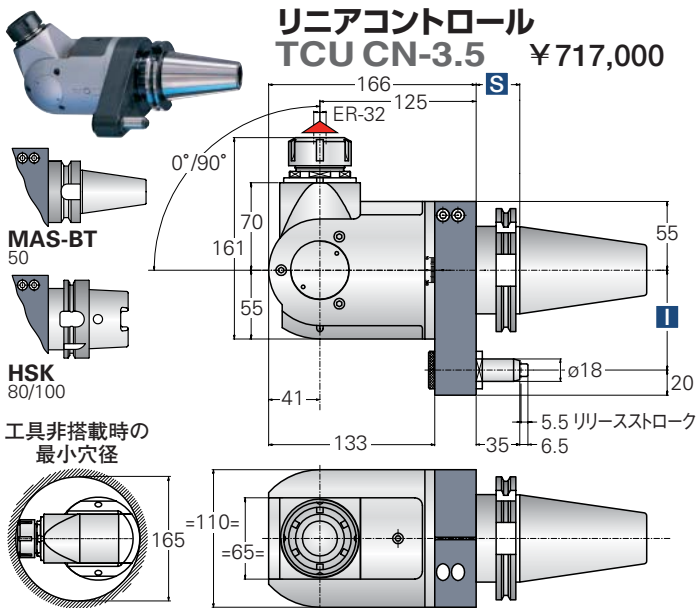


シャンク サイズ	MAS-BT			DIN69871 / CAT			HSK			
	30	40	50	30	40	50	63* - 80*	80	100*	
I	65-80	65-80	110*	80	110*	65-80	65-80	110*	80	110*
S	30	35	41	35	35	35	42	45		

*オプション価格：I寸法110mm ¥9,000、HSK63 ¥34,200、HSK80 ¥37,600、HSK100 ¥41,400

シャンク サイズ	MAS-BT		DIN69871 / CAT		HSK			
	40	50	40	50	63* - 80*	80	100*	
I	65-80	110*	80	110*	65-80	110*	80	110*
S	35	41	35	35	42	45		

*オプション価格：I寸法110mm ¥9,000、HSK63 ¥34,200、HSK80 ¥37,600、HSK100 ¥41,400



シャンク サイズ	MAS-BT	DIN69871 / CAT	HSK	
	50	50	80*	100*
I	80-110	80-110	80-110	80-110
S	41	35	42	45

*オプション価格：HSK80 ¥37,600、HSK100 ¥41,400

リアモジュール

汎用機用 アングルヘッド

リアモジュールタイプのアングルヘッドはフランジアタッチメントを利用して従来型の汎用機で使用するものです。ユニバーサルフランジのT溝を利用して機械主軸まわりの360°の方向にも位置決めができます。TCUタイプでは、カッタースピンドルを0°~90°まで角度の調整をすることができます。また、延長スパーサーを追加して、ヘッドの長さを長くすることができます。

	mm						
H	55	110	150	200	250	360	450
A	●	●	●	●	●		
B				●	●	●	●
C		●	●				



型番	価格 (BTシャンク)	対主軸 回転 方向	回転比率 主軸: アングル軸	最大 RPM	最大 軸方向 荷重	トルク (Nm)	質量 (kg)	適合 コレット	オプション価格				
									増速	位置決めピン を通しての クーラント補給	出力側フェル ドエンドミル ホルダー	内部圧縮 空気(bar)	ダブル 出力
TCU CN-1.5	¥636,000	逆	1:1	4,000	450N	6Nm	4.2kg	ER20 φ1~13	8,000RPM ¥20,700	12bar/175psi max. ¥9,900	φ10 max. ¥14,800	—	—
TCU CN-2.5	¥669,000	逆	1:1	4,000	480N	18Nm	6.8kg	ER25 φ2~16	6,000RPM ¥20,700	12bar/175psi max. ¥9,900	φ16 max. ¥14,800	—	—
TCU CN-3.5	¥717,000	逆	1:1	4,000	715N	32Nm	13kg	ER32 φ3~20	6,000RPM ¥20,700	12bar/175psi max. ¥9,900	φ20 max. ¥14,800	—	—

●CAPTO及びKMDドライブシャンクでも供給できます。(別途御見積り)

