

holding system

ダイヤルゲージ & ホルダーセット

MG6150 ¥29,800

重量級ダイヤルゲージ
ホルダーセット

内容：MG61003
DG1000



DG6150 ¥24,800

標準ダイヤルゲージ
ホルダーセット

内容：DG61003
DG1000



NF6150 ¥30,400

ミニホルダーセット

内容：NF61003
NF1000M



NF1036 ¥25,800

ノガフレックスアーム
芯出しセット

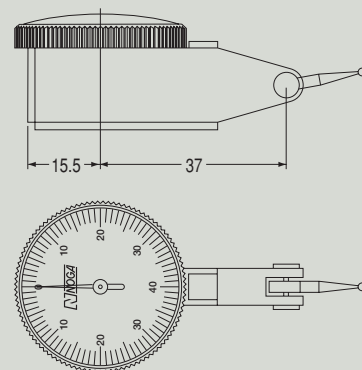
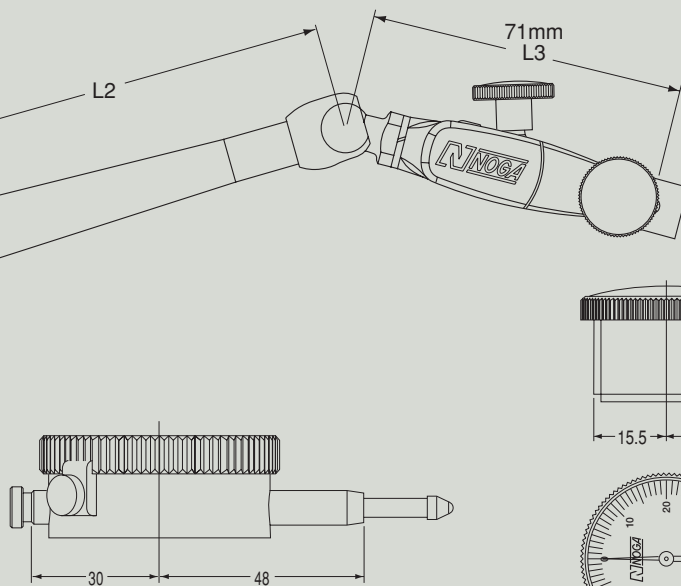
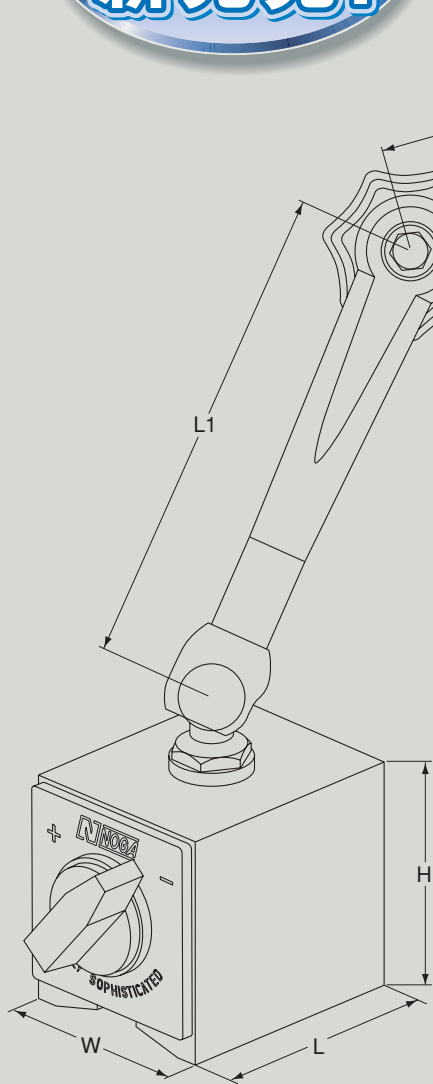
内容：NF1022
NF1000M

SETS & INDICATORS



0.002mm目盛の
テストインジケータ
新発売!

ノガ社では汎用性のあるホルダーと、世界でも最も優れた
テストインジケータやダイヤルゲージを組み合わせた
使い易いセットをご提供しております。



DG1000 ¥5,900

ダイヤルゲージ

- 0.01mm目盛り、0-10mm
- ステム径：φ8mm

NF1000 ¥13,500

テストインジケータ

- 0.01mm目盛り、測定範囲：0.8mm
- ノックラッチタイプ
- アリ溝、3ヶ所付

NF2000 ¥16,400

テストインジケータ

- 0.002mm目盛り、測定範囲：0.28mm
- ノックラッチタイプ
- アリ溝、3ヶ所付

型番	名称	アーム長さ(mm)		アーム 全長 L1+L2+L3	マグネット			セット 内容	重量 kg	価格	
		下アーム(L1)	上アーム(L2)		保持力 N	W	L				H
NF6150	ミニホルダーセット	56	51	178	320	30	40	35	NF61003 NF1000M	0.6	¥30,400
NF1036	ノガフレックスアーム 芯出しセット	56	51	178	φ8×40mm ステム付				NF1022 NF1000M	0.36	¥25,800
DG6150	標準ダイヤルゲージ ホルダーセット	110	101	282	800	50	60	55	DG61003 DG1000	1.6	¥24,800
MG6150	重量級ダイヤルゲージ ホルダーセット	133	113	317	800	50	60	55	MG61003 DG1000	2.1	¥29,800

型番	名称	価格
NF1000	テストインジケータ 0.01mm目盛り 0.8mmストローク ノックラッチタイプ	¥13,500
NF1000M	ミットヨ製の NF1000	¥13,500
NF2000	テストインジケータ 0.002mm目盛り 0.28mmストローク ノックラッチタイプ	¥16,400
DG1000	ダイヤルゲージ 0.01mm目盛り 0-10mm フラットバック	¥5,900