

# holding system

## ワンタッチ手元微動送り機構付 マグネットスタンド



**PH3100** ¥6,600  
ワンタッチ手元微動送り機構付  
ポピュラースタンド

**PH2040** ¥8,500  
ワンタッチ手元微動送り機構付  
クランプ型  
ダイヤルゲージホルダー

**PH4016** ¥15,000  
ワンタッチ手元微動送り機構付  
重量級クランプ型  
ダイヤルゲージホルダー

# PH HOLDERS FAB

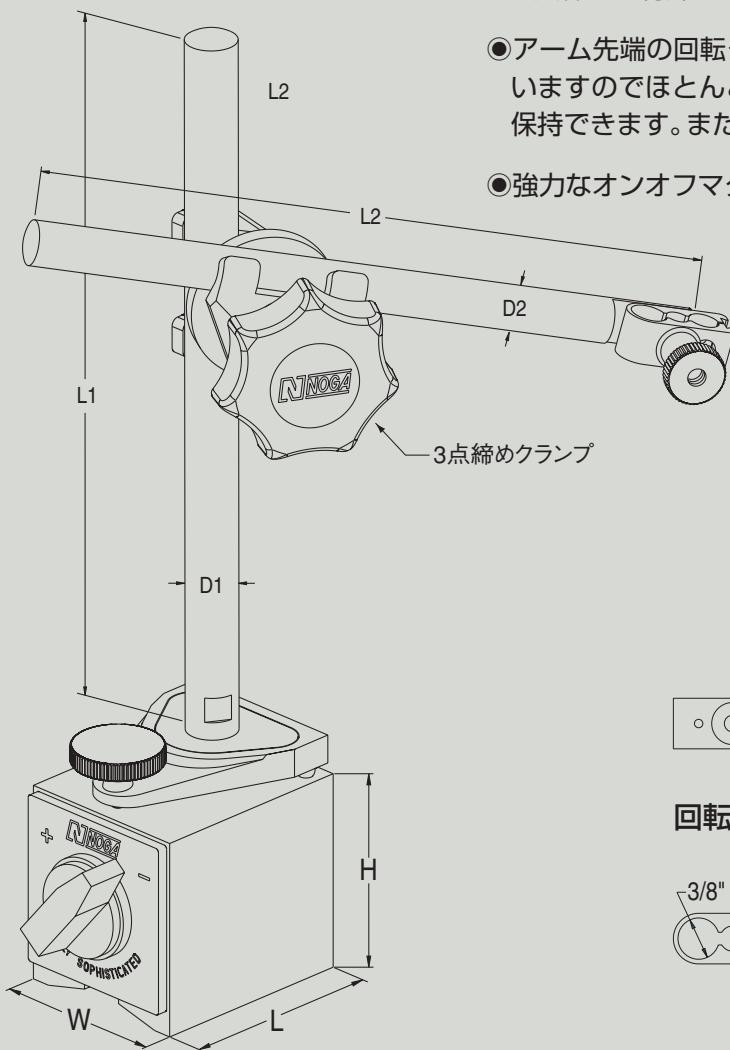


## ノガ 支柱タイプ PHホルダー

ワンタッチ手元微動送り機構付

ノガ独自のマグネットベース上に、微動送り装置のついた、支柱タイプのPHホルダーです。

- 一方向のみですが、マグネットのすぐ上に付けた手元微動送り装置により、ゲージをアームごと傾斜させるので、手振れせず、ゲージの0点合わせが瞬時にできます。
- 3点締めの特製クランプにより、アームを強力にロックします。
- アーム先端の回転クランプには、φ6、φ8mm、φ3/8"穴とアリ溝がついてありますのでほとんどすべてのテストインジケータ、ダイヤルゲージを保持できます。また、ダイヤルゲージの耳付けも容易です。
- 強力なオンオフマグネットを使用しています。



3点締めクランプ のみの型番	価 格
PH0315 (PH3100用)	¥ 3,000
PH0310 (PH2040用)	¥ 3,000
PH0312 (PH4016用)	¥ 3,000

回転クランプ のみの型番	価 格
FA1210 (PH3100用)	¥ 1,100
FA1410 (PH2040用)	¥ 1,100
FA1410 (PH4016用)	¥ 1,100

型番	名 称	支柱・副柱の寸法 (mm)		マグネット				重量 kg	価 格
		支柱 (L1)	副柱 (L2)	保持力 N	W mm	L mm	H mm		
PH3100	ワンタッチ手元微動送り機構付 ポピュラースタンド	φ10×120	φ 8×110	320	30	40	35	0.5	¥ 6,600
PH2040	ワンタッチ手元微動送り機構付 クランプ型ダイヤルゲージホルダー	φ14×203	φ12×185	800	50	60	55	1.7	¥ 8,500
PH4016	ワンタッチ手元微動送り機構付 重量級クランプ型ダイヤルゲージホルダー	φ16×260	φ16×225	1000	50	75	55	2.45	¥15,000