

holding system



ノガ自在関節式アームとフレキシブルチューブを組み合わせた

デュアルアーム

デジタル時代の
自在カメラスタンド

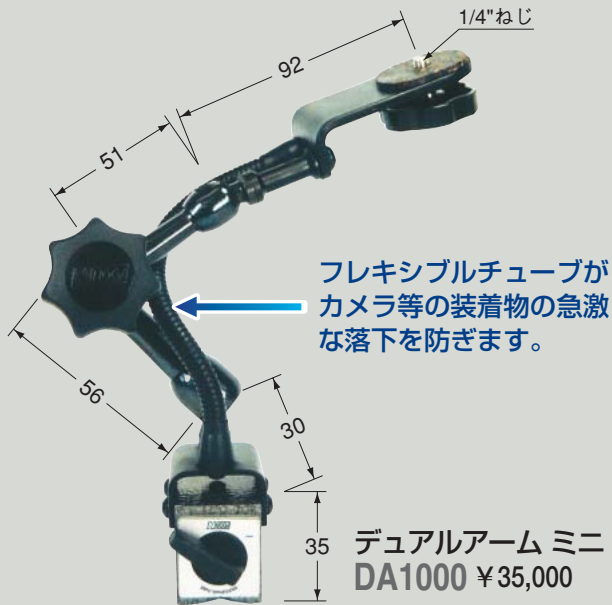
デジタルカメラ・顕微鏡・
ビデオカメラ・電子測定装置等の
空中位置決め装置



※先端のカメラ等取付部のねじ寸法は、インチねじで1/4"となっています。

“デュアルアーム”の特徴

- 1、ノガ社のフレキシブルアームは真ん中のノブを締めることによって、3つのアーム関節を強力にロックするメカ式構造となっており、デジタルカメラ・顕微鏡等を簡単に自由な位置・角度で固定できます。
- 2、アームに添えられたフレキシブルチューブがカメラ等の急激な落下を防止するため、安心して使用できます。
- 3、強力なオンオフマグネットが標準で付属しているため機械の上や、スチール製の作業台上などで、抜群の使い易さを発揮します。(鉄板や機械に直接取り付ける金具もあります。左下写真参照。)
- 4、本当に自由な角度でカメラを固定できるため真上からのサンプル品の撮影等も簡単にできます。シャッター速度を遅くして被写界深度の深い精密な製品写真も意のままです。



デュアルアーム ミニ
DA1000 ¥35,000



デュアルアーム プロ
DA3000 ¥59,000



撮影アングルを強力にロックするフレックスアームに落下防止用フレキシブルチューブを添えた安全二重構造のデュアルアームプロ&ミニ

デュアルアーム用 先端アクセサリ

DA2110 ボールジョイントヘッド(雲台) ¥3,600



DA6081 スライディングプレート(30×160mm) ¥4,200



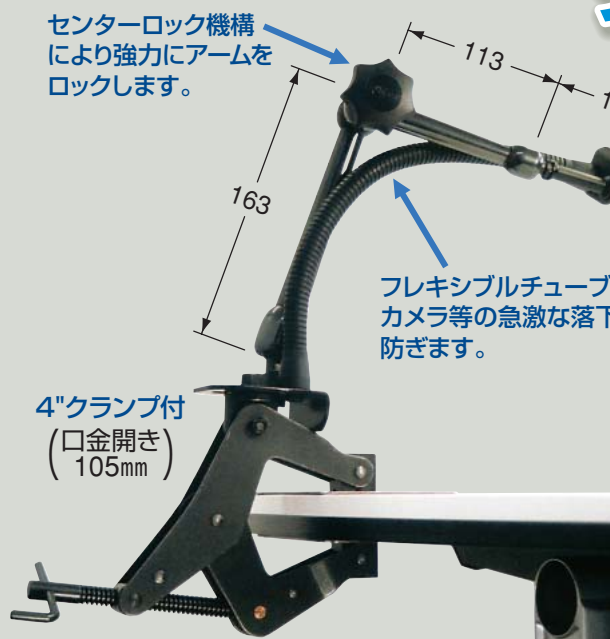
型番	名称	アーム寸法 (mm)	アーム保持力 (kg/参考値)		オンオフマグネット		全高 (mm)	重量 (kg)	価格
			アーム先端部	カメラ取付部	保持力	サイズ (mm)			
DA1000	デュアルアーム・ミニ	56×51	2.7kg	1.5kg	320N	30×40×35H	250	0.51	¥35,000
DA3000	デュアルアーム・プロ	163×113	8kg	4kg	1000N	50×75×55H	460	2.6	¥59,000

*ノガ・デュアルアームの価格体系は他のノガ製品の価格体系と全く異なりますのでご注意ください。

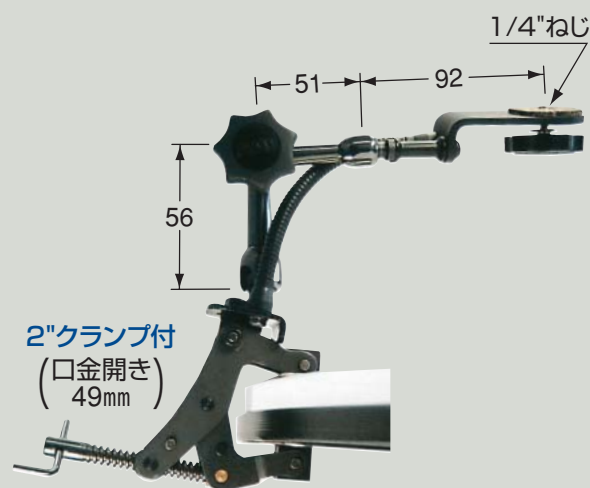
DUAL ARM



デュアルアーム (カメラ・顕微鏡用スタンド) クランプタイプ



DA3500
4"クランプ付デュアルアームプロ ¥63,000



DA1500
2"クランプ付
デュアルアームミニ ¥37,000

型番	名称	アーム寸法 (mm)	アーム保持力 (kg/参考値)		クランプ最大開き	全高 (mm) (テーブル上から)	重量 (kg)	価格
			アーム先端部	カメラ取付部				
DA1500	デュアルアーム・ミニ クランプタイプ	56×51	2.7kg	1.5kg	49mm	230mm	0.6	¥37,000
DA3500	デュアルアーム・プロ クランプタイプ	163×113	8kg	4kg	105mm	450mm	2.4	¥63,000

*ノガ・デュアルアームの価格体系は他のノガ製品の価格体系と全く異なりますのでご注意ください。

The DUAL ARM

Combination of *NOGA Articulated Holder & Flexible Tube*



Advantages of the Dual Arm

- 1、The fully-adjustable Noga Dual Arm locks by tightening the central knob, allowing it to be fixed at any desired position or angle.
- 2、The flexible tube element of the Dual Arm provides increased support and assures that the equipment remains elevated while making adjustment.
- 3、A powerful on-off magnet forms the base of the Noga Dual Arm and easily attaches to machines and steel surfaces.
- 4、Because the Dual Arm can be locked at any angle, it is invaluable for taking product shots, especially from directly above, and allows for a deep depth of field.
- 5、The Noga Dual Arm is MADE IN JAPAN!!