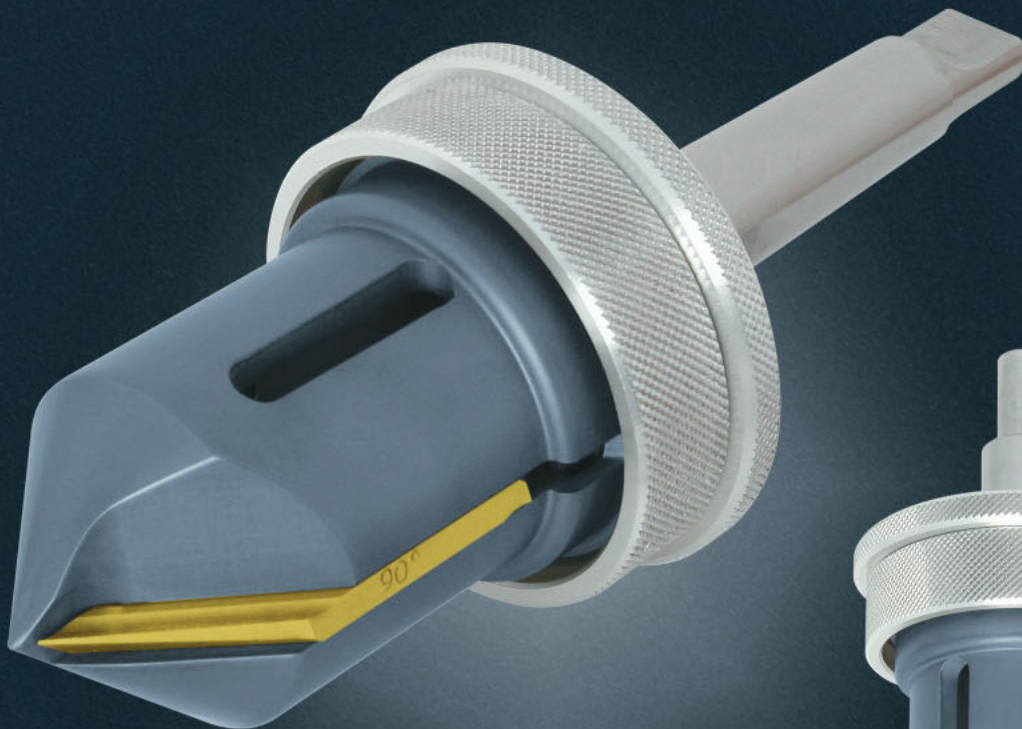


chamfering system

NOGA
SIMPLY SOPHISTICATED

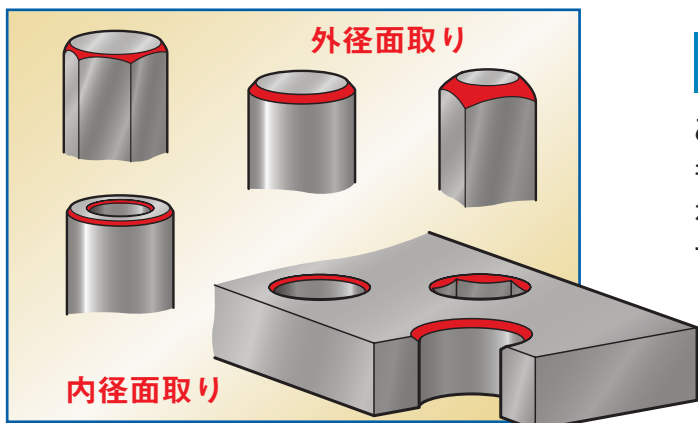
C A T A L O G

ボール盤・電ドル用 面取り工具



bonjour, je suis l'appareil
à chanfreiner **KOPAL**[®]

KOPAL PRESENTATION CHAMFERING TOOLS



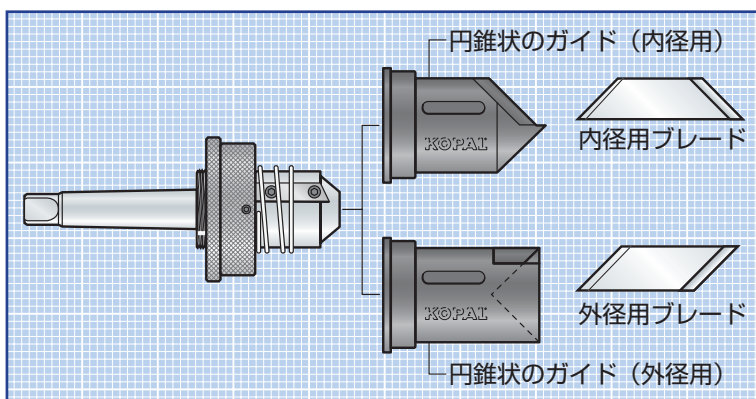
主にボール盤・電動ル用の面取りシステム!

この工具は、高品質の真円の面取りをスピーディーにしかもワークを傷めるリスクなく可能にしました。切削トルクを容易に制御できるため、ワークやバイスを手で保持しての大きな面取りも可能です。

上のイラストにあるような面取りがありましたら、是非この工具を御使用下さい。このような面取りはこの工具の最も得意とするところです。

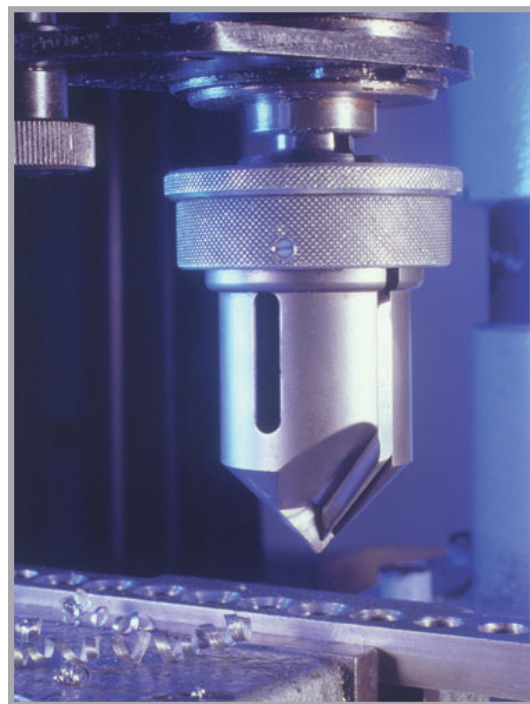
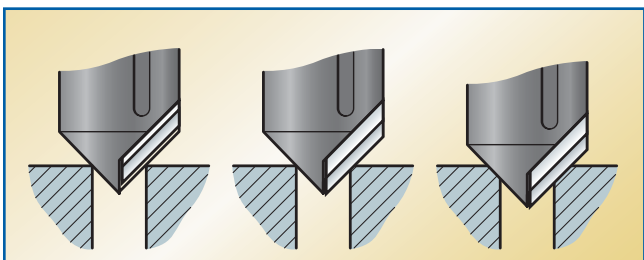
真円の面取り
優れた表面仕上げ
切削トルクの制御が可能
ワークに食い込むリスクなし

この KOPAL 面取りユニットは下図のようなパーツから出来ています。スプリングにより高さ調整ができる円錐状のガイドがワークの芯出しの役目をします。ハイス鋼のブレードはナットによりロックされブレードの突き出しを設定できます。



《面取り方法》

スピンドルを下げると、円錐状のガイドが自然にワークのセンターに当たります。ガイドはパネの力により引っ込むので、ブレードが突き出され、面取りを開始します。



《切削条件》

●推奨切削速度

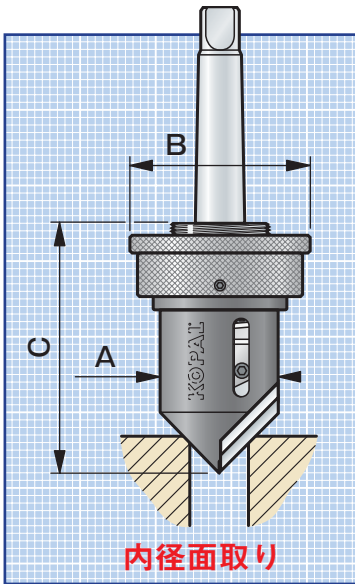
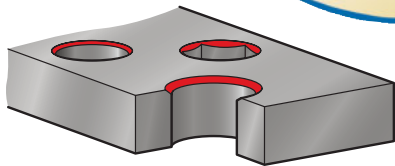
10 ~ 20m/min.(ブレードはハイス鋼です)

●切削液

切削油か水溶性の切削液をご使用下さい。ブレードと円錐状のガイドの摩耗を防ぐために、十分な切削液が必要となります。

丸穴、角穴、切れ目のある穴などの
90°面取りに威力を発揮

WORLD LEADER



《ブレードの切刃》

最小サイズの 2-18 タイプ用の
ブレードのみ切刃が 1ヶ所
ですが、他のサイズはすべて
切刃が 2ヶ所あります。

サイズ表

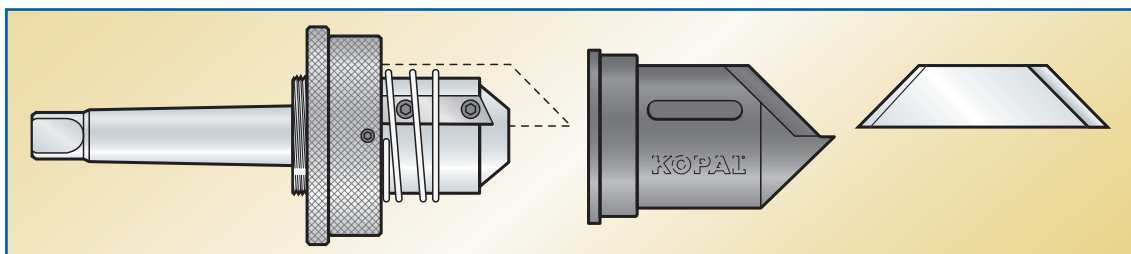
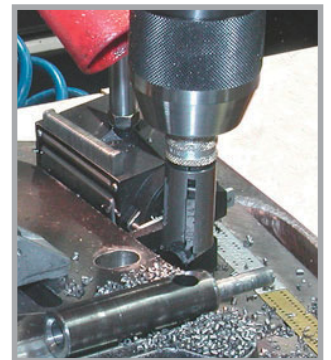
型式タイプ	カウンターシンク角度		
	60°	90°	
	型番	価格	型番
2-18	Φ18	Φ26	90°/60°
2-42	Φ42	Φ65	85/108
20-60	Φ60	Φ70	94/106
40-80	Φ80	Φ90	100/114
60-100	Φ100	Φ110	104
80-120	Φ120	Φ130	104

内径用のハイスブレードは刃先角度(す
くい角)が0°-14°-20°及び25°にて
製作されています。ご注文時にこの刃
先角度をご指定下さい。(ブレード型番
の末尾に、この数字がはいります。)

型式 2-42 及び 20-60、40-80、
60-100 については 60°角及び 90°
角(すくい角 0°)の超硬ブレードを準
備しております。

面取り径 (mm)	型式 タイプ	シャンク サイズ	カウンターシンク角度			
			60°		90°	
			型番	価格	型番	価格
2 ~ 17	2-18	ストレートΦ10 MT1	KP01-030	¥21,600	KP01-010	¥ 21,600
			KP01-035	¥26,200		
3 ~ 41	2-42	ストレートΦ10/Φ16 ストレートΦ12.7	KP01-120	¥49,500	KP01-095	¥ 49,500
			KP01-125	¥49,500	KP01-100	¥ 49,500
		MT1	KP01-115	¥53,700		
			KP01-116	¥49,500	KP01-091	¥ 49,500
21 ~ 59	20-60	MT2	KP01-117	¥53,700	KP01-092	¥ 53,700
			KP01-215	¥69,800	KP01-210	¥ 69,800
40 ~ 77	40-80	MT2	KP01-230	¥87,300	KP01-225	¥ 86,200
			KP01-231	¥87,300	KP01-226	¥ 86,200
60 ~ 97	60-100	MT3			KP01-241	¥109,000
80 ~ 117	80-120	MT3			KP01-256	¥139,000

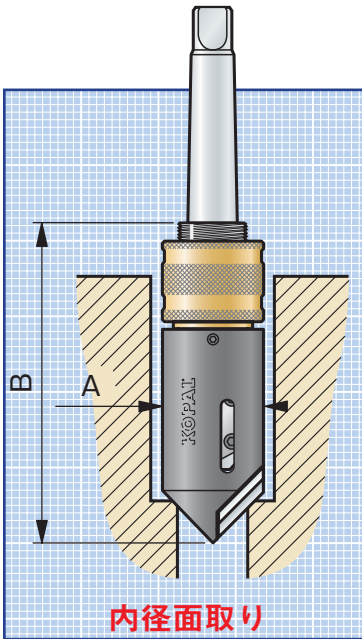
※ピンク色の型番表示はノガ・ジャパン在庫です。なお、上記カウンターシンクには、刃先角度(すくい角)14°の
ハイス鋼ブレードがあらかじめセットされています。



届きにくい深い穴の面取りには
スリムホルダーがお役に立ちます。



スリムホルダー



サイズ表

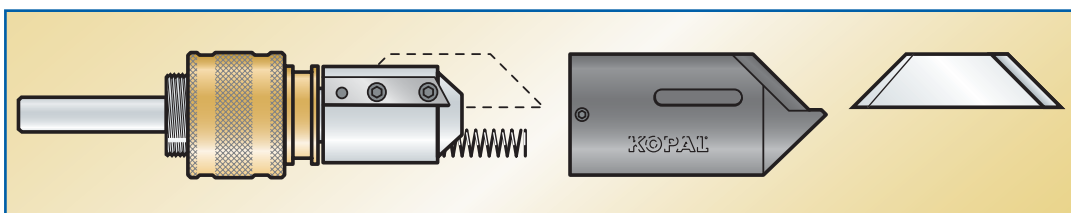
型式タイプ	A	B
3-19	Φ19.5	90°/60° 68/78
4-30	Φ32	103
10-30	Φ32	100/112
4-42	Φ44	135

届きにくい深い穴の面取りには
スリムホルダーがお役に立ちます。
深いドリル穴の面取りあるいはすべての丸穴、
角穴や切れ目のある穴などに90°の面取りを行います。

面取り径 (mm)	型式 タイプ	シャンクサイズ	カウンターシンク角度			
			60°		90°	
			型番	価格	型番	価格
3 ~ 19	3-19	ストレートΦ10 1/4" (6.35mm) ヘックス	KP03-015	¥27,700	KP03-010	¥27,000
					KP03-011	¥32,500
4 ~ 31	4-30	ストレート (ウェルドン)Φ16			KP03-016	¥48,900
11 ~ 31	10-30	MT1	KP03-035	¥37,500	KP03-020	¥37,300
		MT2	KP03-036	¥37,500	KP03-021	¥37,300
		ストレートΦ12	KP03-040	¥37,500	KP03-025	¥37,300
5 ~ 41	4-42	MT2			KP03-051	¥48,900
		ストレート (ウェルドン)Φ20			KP03-053	¥48,900
		ストレートΦ12.7			KP03-055	¥48,900

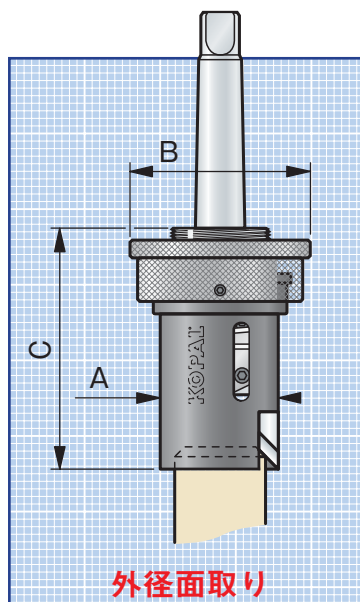


型番: KP03-011
¥32,500
1/4" 六角シャンク付



i 外径用のハイスブレードは、刃先角度(すくい角)がそれぞれ0°-14°-20°-25°に研磨されていますので、ご注文時にこの刃先角度をご指定下さい。

金属などのチューブや丸棒、角棒などの端を容易に面取りします。



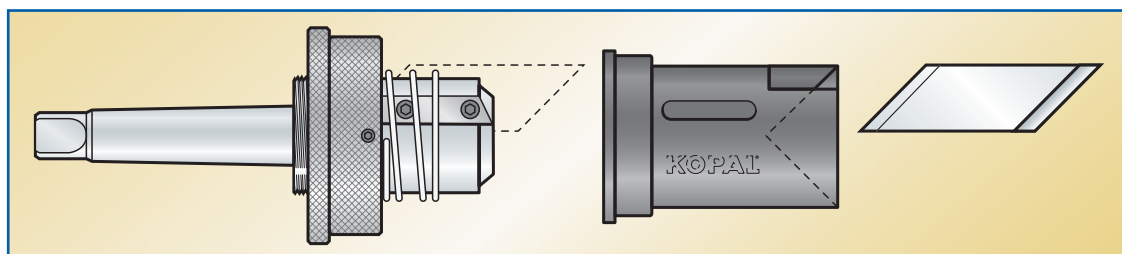
サイズ表

型式タイプ	A	B	C
			90°/60°
2-18	Φ18	Φ26	54
2-36	Φ42	Φ65	85/105
10-46	Φ48	Φ65	85/109
20-60	Φ60	Φ70	85/109
40-80	Φ80	Φ90	95/118
60-100	Φ100	Φ110	107
80-120	Φ120	Φ130	110

《ブレードの切刃》

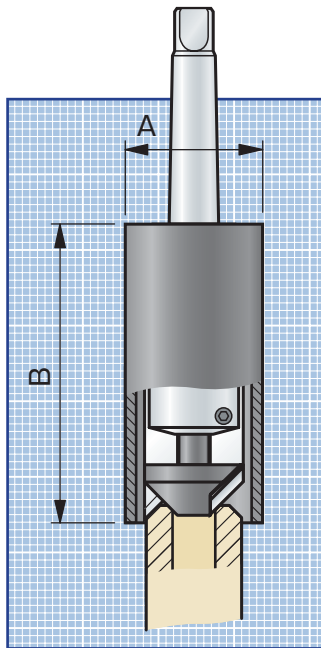
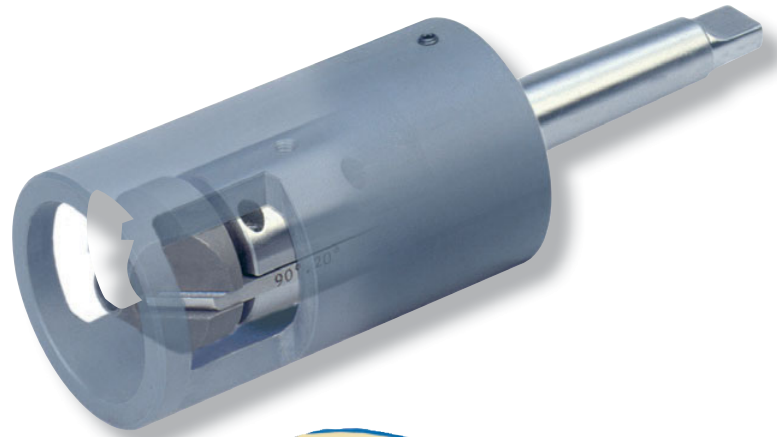
最小サイズの 2-18 タイプ用のブレードのみ、切刃が1ヶ所ですが、他のサイズはすべて切刃が2ヶ所あります。

面取り径 (mm)	型式タイプ	シャンクサイズ	カウンターシンク角度			
			60°		90°	
			型番	価格	型番	価格
2 ~ 17	2-18	ストレートΦ10 MT1	KP02-020	¥23,800	KP02-010	¥23,800
			KP02-025	¥25,300	KP02-015	¥25,300
4 ~ 37	2-36	ストレートΦ10/Φ16 MT2	KP02-055	¥55,200	KP02-035	¥55,000
			KP02-050	¥55,200	KP02-030	¥55,000
9 ~ 45	10-46	ストレートΦ10/Φ16 MT2	KP02-110	¥56,000	KP02-095	¥55,600
			KP02-105	¥56,000	KP02-090	¥55,600
21 ~ 57	20-60	MT2	KP02-140	¥70,300	KP02-135	¥69,800
			KP02-155	¥82,500	KP02-150	¥82,500
40 ~ 77	40-80	MT3	KP02-156	¥82,500	KP02-151	¥82,500
					KP02-166	¥109,000
60 ~ 97	60-100	MT3			KP02-181	¥139,000
80 ~ 117	80-120	MT3				



KOPAL KOPAL TUBE CHAMFERING TOOLS

i パイプ内側と外側の面取り量はそれぞれ別々に設定できます。ハイス鋼のブレードは刃先角度(すくい角)がそれぞれ14°、20°に研磨されていますのでご注文時に刃先角度をご指定下さい。これらのブレードは、切刃が2ヶ所あり、ひっくり返して使用することができます。



チューブの端の内側のバリと外側のバリを同時に取り除ききれいに面取りします。

サイズ表

型式タイプ	A	B
K1	Φ46	90
K2	Φ58	105
K3	Φ61	110
K4	Φ67	112
K5	Φ82	120

ボール盤・電動ドリルや専用機械で
ご使用下さい。



面取り径 (mm)		型式タイプ	シャンクタイプ			
			MT2		ストレートΦ12.7	
内径	外径		型番	価格	型番	価格
12 ~ 24	14 ~ 24	K1	KP04-050	¥ 77,500	KP04-060	¥ 77,500
15 ~ 27	18 ~ 30	K2	KP04-070	¥ 84,000	KP04-080	¥ 84,000
20 ~ 30	24 ~ 36	K3	KP04-090	¥ 90,800	KP04-100	¥ 90,800
29 ~ 40	34 ~ 45	K4	KP04-110	¥ 98,000	KP04-120	¥ 98,000
40 ~ 48	46 ~ 56	K5	KP04-130	¥ 107,300	KP04-140	¥ 107,300

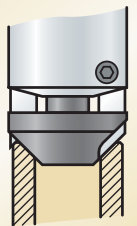
この工具の内側及び外側の面取り角度は90°です。

《使用方法》

この工具には 2ヶの着脱可能な円錐状のガイドが付いています。

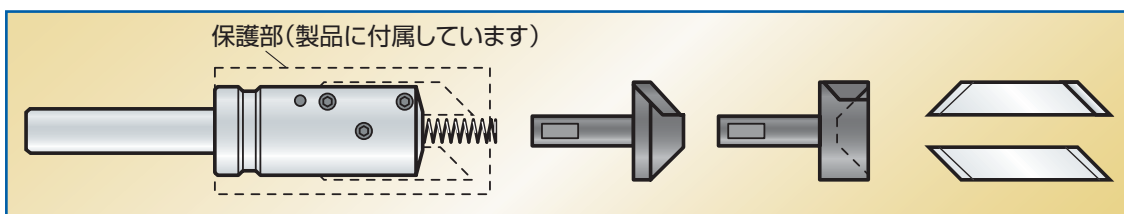
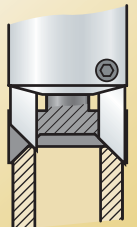
外径よりも内径の面取り量を多くしたい時

→ ワークの芯を出す時に内径用の円錐状ガイドをご使用下さい。




内径よりも外径の面取り量を多くしたい時

→ ワークの芯を出す時に外径用の円錐状ガイドをご使用下さい。

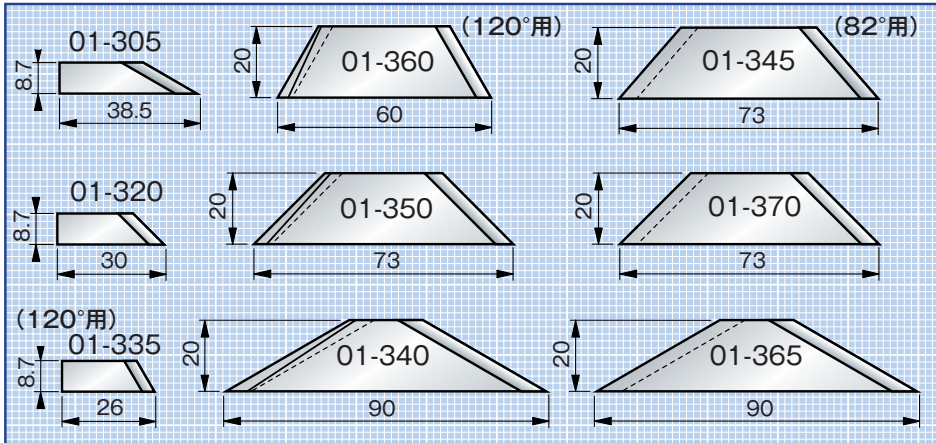


被削材による
チップ刃先角度の
選定方法

被削材	真鍮・青銅 鋳鉄 耐熱ステンレス鋼	鉄鋼 特殊青銅 パースペックス	軟鉄 銅・プラスチック ステンレス鋼	アルミニウム 軟鉄 板金	
刃先角度 (すくい角)	0° HSS 超硬	14° HSS	20° HSS	25° HSS	

● 標準のハイスブレード

ハイスブレードは内径用、外径用として、刃先角度(すくい角)が0°、14°、20°と25°がございます。
(パイプの内外径同時面取り用は刃先角度が14°あるいは20°となります。また、超硬ブレードは刃先角度0°のみとなります。)



内径用ブレード

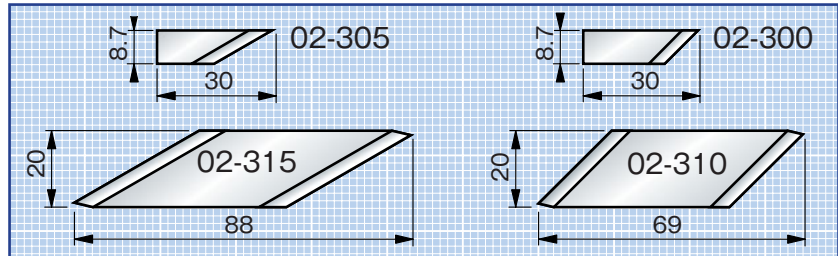
型式タイプ	ブレード型番(14°)	価格
2-18 60°	KP01-305-14	¥ 6,300
2-18 90°	KP01-320-14	¥ 6,300
2-42 60°	KP01-340-14	¥ 9,700
2-42 90°	KP01-350-14	¥ 9,200
20-60 60° 40-80 60°	KP01-365-14	¥ 9,700
20-60 ~ 80-120 90°	KP01-370-14	¥ 9,200
超硬 60° 2-42 ~ 40-80	KP01-341-0 ^(0°)	¥ 14,600
超硬 90° 2-42 ~ 80-120	KP01-351-0	¥ 13,600

※ブレード型番の最後の数字(-14など)は、ブレードのすくい角を表示しています。0°、20°、25°などの他の角度のブレードをご注文の際は、この数字を変えて、ご注文下さい。

外径用ブレード

型式タイプ	ブレード型番(14°)	価格
2-18 60°	KP02-305-14	¥6,300
2-18 90°	KP02-300-14	¥6,300
2-36 ~ 40-80 60°	KP02-315-14	¥9,700
2-36 ~ 80-120 90°	KP02-310-14	¥9,200

※ブレード型番末尾の数字は、ブレードのすくい角を表示しています。他の角度のブレードはこの数字を指定の角度(0, 20, 25)に変えて、ご注文下さい。



スリムホルダー
内径用ブレード

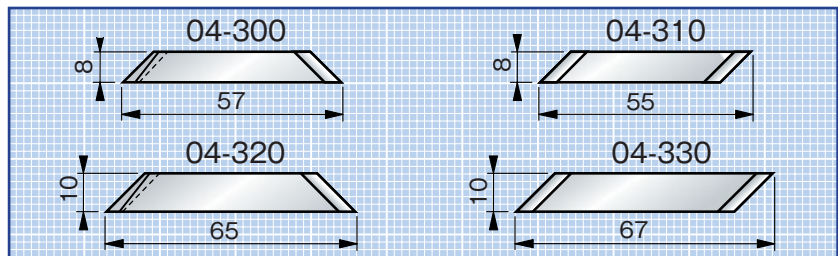
型式タイプ	ブレード型番(14°)	価格
3-19 60°	KP03-310-14	¥ 6,300
3-19 90°	KP03-320-14	¥ 6,300
4-30 90°	KP03-325-14	¥ 9,200
4-42 90°	KP03-350-14	¥ 9,200
10-30 60°	KP03-305-14	¥ 9,500
10-30 90°	KP03-300-14	¥ 9,200
超硬 90° 4-42	KP01-351-0 ^(0°)	¥ 13,600

※型番の末尾の数字は、ブレードのすくい角を表示しています。他の角度のブレードはこの数字を指定の角度(0, 20, 25)に変えて、ご注文下さい。

KOPAL チューブ用ブレード
(内外径同時面取り用)

型式タイプ	ブレード型番(14°)	価格
K1 内径用	KP04-300-14	¥9,000
K1 外径用	KP04-310-14	¥9,000
K2 ~ K5 内径用	KP04-320-14	¥9,000
K2 ~ K5 外径用	KP04-330-14	¥9,000

※ブレード型番末尾の数字は、ブレードのすくい角を表示しています。(14°と20°のみ)



円錐状ガイド 内径面取り用

型式タイプ	型番	価格
2-18 90°	KP01-510	¥10,900
2-18 60°	KP01-520	¥10,900
2-42 90°	KP01-550	¥24,000
2-42 60°	KP01-555	¥24,000
20-60 90°	KP01-575	¥32,800
20-60 60°	KP01-580	¥32,800
40-80 90°	KP01-590	¥37,100
40-80 60°	KP01-595	¥39,300
60-100 90°	KP01-605	¥55,900
80-120 90°	KP01-620	¥67,400

内径面取り スリムホルダー用

型式タイプ	型番	価格
3-19 90°	KP03-510	¥10,900
3-19 60°	KP03-515	¥11,600
10-30 90°	KP03-520	¥24,000
10-30 60°	KP03-525	¥26,200
4-42 90°	KP03-530	¥26,200

外径面取り用

型式タイプ	型番	価格
2-18 90°	KP02-510	¥10,900
2-18 60°	KP02-515	¥10,900
2-36 90°	KP02-520	¥24,000
2-36 60°	KP02-525	¥24,000
10-46 90°	KP02-535	¥26,200
10-46 60°	KP02-540	¥26,200
20-60 90°	KP02-550	¥32,800
20-60 60°	KP02-555	¥32,800
40-80 90°	KP02-565	¥37,100
40-80 60°	KP02-570	¥39,300
60-100 90°	KP02-580	¥55,900
80-120 90°	KP02-595	¥67,400

ナット

内径・外径面取り用

型式タイプ	型番	価格
2-18	KP01-750	¥ 2,190
2-42	KP01-760	¥ 5,460
20-60	KP01-770	¥ 6,550
40-80	KP01-775	¥15,300
60-100	KP01-780	¥17,000
80-120	KP01-785	¥21,800

スリムホルダー用

型式タイプ	型番	価格
3-19	KP03-610	¥ 4,380
10-30	KP03-615	¥ 9,830
4-42	KP03-620	¥10,900

ロックナット

内径・外径面取り用

型式タイプ	型番	価格
2-18	KP01-755	¥1,800
2-42	KP01-765	¥5,000
20-60		

スリムホルダー用

型式タイプ	型番	価格
3-19	KP03-611	¥5,460

スプリング

内径・外径面取り用

型式タイプ	型番	価格
2-18	KP01-820	¥ 550
2-42	KP01-825	¥ 800
20-60	KP01-830	¥ 700
40-80	KP01-835	¥ 830
60-100	KP01-837	¥1,000

スリムホルダー用

型式タイプ	型番	価格
4-42	KP03-645	¥ 660
10-30	KP03-640	¥ 560

シャンク+本体

内径面取り用

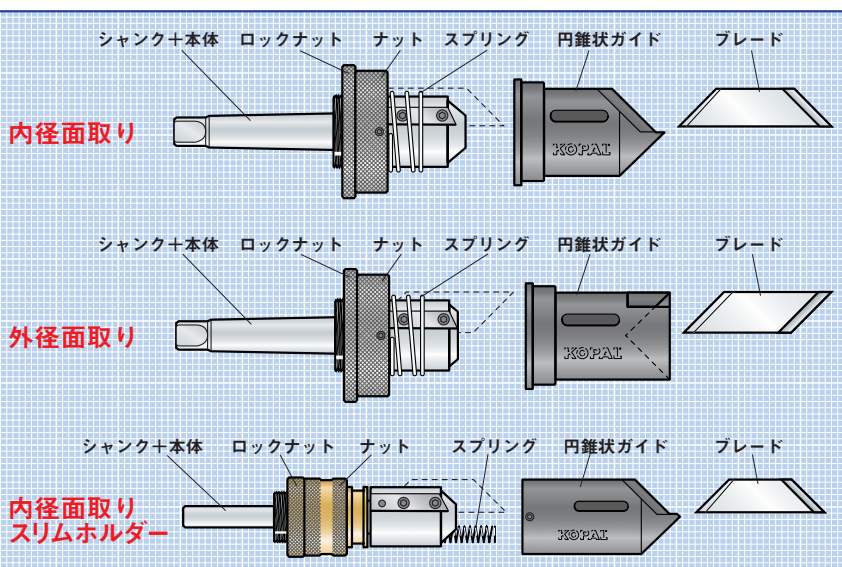
型式タイプ	角度・シャンク	型番	価格
2-18	90° ストレート	KP01-630	¥ 7,900
2-18	90° MT1	KP01-635	¥10,900
2-18	60° ストレート	KP01-640	¥ 8,800
2-18	60° MT1	KP01-645	¥11,800
2-42	90° MT1	KP01-650	¥17,500
2-42	90° MT2	KP01-651	¥17,500
2-42	90° MT3	KP01-652	¥17,500
2-42	90° Φ10/Φ16	KP01-655	¥17,500
2-42	90° Φ12.7	KP01-660	¥17,500
2-42	60° MT2	KP01-676	¥17,500
2-42	60° MT3	KP01-677	¥17,500
2-42	60° Φ12.7	KP01-685	¥17,500
20-60	90° MT2	KP01-690	¥21,900
20-60	60° MT2	KP01-695	¥21,900

スリムホルダー用

型式タイプ	角度・シャンク	型番	価格
3-19	90° Φ10	KP03-555	¥11,600
3-19	60°		
10-30	90° MT2	KP03-561	¥19,700
10-30	60°		
4-42	90° MT2	KP03-576	¥21,900

外径面取り用

型式タイプ	角度・シャンク	型番	価格
2-36	90° MT2	KP02-610	¥17,500
2-36	90° Φ10/Φ16	KP02-615	¥17,500
10-46	90° MT2	KP02-630	¥17,500
10-46	90° Φ10/Φ16	KP02-635	¥17,500
10-46	90° Φ12.7	KP02-640	¥17,500
20-60	90° MT2	KP02-645	¥21,900



※カタログ表示価格は、2012年12月までの価格です。なお、予告なく仕様及び価格の変更をすることがございますので、御了承下さい。

NOGA ノガ・ジャパン株式会社 '12
SIMPLY SOPHISTICATED

〒362-0072 埼玉県上尾市中妻 1-8-5
TEL.048-777-1733 FAX.048-776-6740
E-mail:info@noga.co.jp http://www.noga.co.jp