

KOPAL

クランピングシステム

ボックスセット

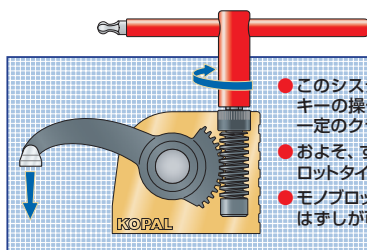
ピッコロ ボックスセット

ピッコロ	クランプ力	クランプ範囲	クランプ高さ	型番	価格
6500N.		54mm	118mm	KM07-100	¥198,000

(※ライザーブロック付)

セット内容

- ① ピッコロ 2ヶ
- ② ライザーブロック60mm 2ヶ
- ③ クランピングキー 1ヶ
- ④ エキストラロングアーム 1ヶ
- ⑤ スイベルシュー4種類 1セット(各1ヶ入り)
- ⑥ M8ねじ 4ヶ
- ⑦ M8スプリング付Tナット 6ヶ
(12, 14, 16mmスロット用 各2ヶ入)



垂直方向へのクランプ力による
KOPAL® システム

- このシステムではライザーブロックや調整板などを用いることなくクランプキーの操作によるだけで、いつでも簡単にクランプ高さを調整でき、しかも一定のクランプ力を保持します。
- およそ、すべてのタイプの機械テーブル、放電加工機および、モジュラー・Tスロットタイプのテーブル上で使用できます。
- モノブロックのクランプは安定して強力な据え付けや素早いセットアップや取りはずしが可能です。クランプ力は最大5,100kg(11,240lbs)までになります。



モノブロック ボックスセット

クランプ範囲	クランプ高さ	型番	型番	価格
33mm	154mm	KM06-110	¥212,000	
61mm	176mm	KM06-100	¥213,500	

(※ライザーブロック付)



モノブロック
クランプ力
16000N.
12000N.

セット内容

- ① モノブロック 2ヶ
- ② 74mmライザーブロック 2ヶ
- ③ クランピングキー 1ヶ
- ④ エキストラロングアーム 1ヶ
- ⑤ M10ねじ 4ヶ
- ⑥ M10スプリング付Tナット 6ヶ
(14, 16, 18mmスロット用 各2ヶ入)

ピッコロ

特別に放電加工用に設計されています

- 素早い組み立て
- 簡単なクリーニング機構
- 大容量、豊富なアクセサリ



ピッコロ EDM	クランプ力	アーム長さ	アーム高さ	型番	価格
ショートアーム	6000N.	54mm	-15~58mm	KM07-022	¥68,600
ロングアーム	4000N.	100mm	-40~90mm	KM07-023	¥73,200

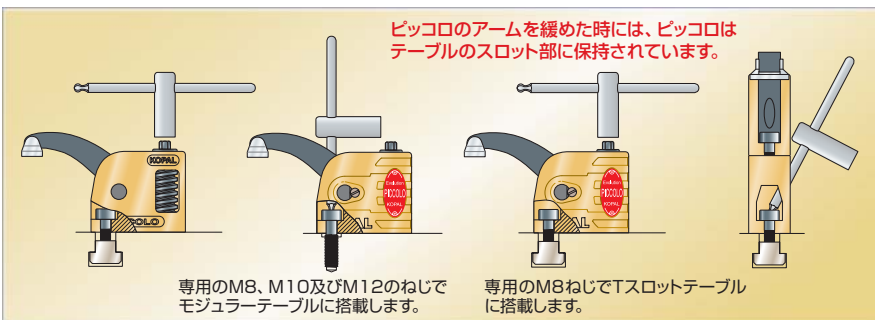
6000Nのクランプ力

専用のクランプキー
型番: KM07-180
価格: ¥4,980

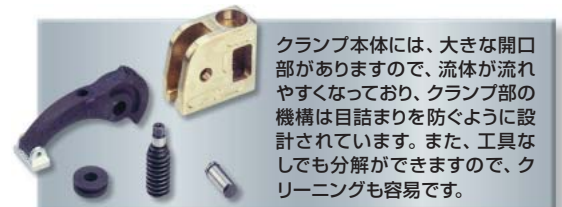


※アルミニウム青銅の本体、回転シュー、鋼鉄製アーム。
※専用の8.0mmボールポイント六角レンチ付。

標準ピッコロ及びEDMピッコロの使用図



放電加工用のワークを素早くクランプするために設計されています。



ピッコロ

- コンパクトなのに、強力なクランプ力!
- 豊富なアクセサリ!

ピッコロ	クランプ力	アーム長さ	アーム高さ	型番	価格
ショートアーム	6500N.	54mm	-15~58mm	KM07-020	¥65,000
ロングアーム	4200N.	100mm	-40~90mm	KM07-025	¥69,300
専用クランプキー(ニッケルメッキ)				KM07-180	¥4,980

※アルミニウム青銅の本体、回転シュー、鋼鉄製アーム。
 ※専用の8.0mmボールポイント六角レンチ付。
 ※M8×30の標準ねじが含まれています。

締め付けねじ

	型番	価格
M8×30mm(標準)	KM07-720	¥1,220
M10×35mm	KM07-730	¥4,280
M12×35mm	KM07-735	¥4,800

※コバル社の専用締め付けねじをご使用下さい。

ピッコロボックスセット

ピッコロボックスセット	クランプ力	アーム長さ	クランプ高さ	型番	価格
ショートアーム	6500N.	54mm	0~118mm	KM07-100	¥198,000

※ライザーブロック付。(内容詳細は3ページに)



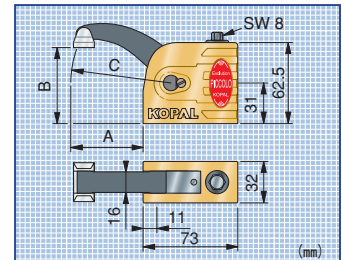
Tスロットテーブル及びモジュラーテーブル使用

アルミ製ライザーブロック(立上台)

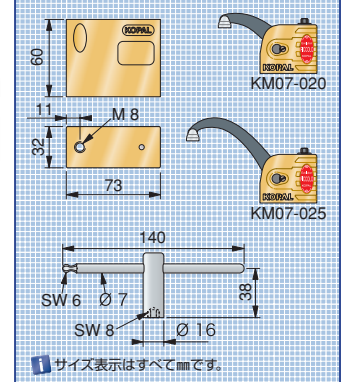
型番: KM07-030 価格: ¥21,000
 この60mm高さのライザーブロックを積み重ねることによって、高さのあるワークをクランプすることができます。締め付けねじ付です。

Tスロット用M8Tナット

スロットサイズ	型番	価格
10mm	KM90-050	¥670
12mm	KM90-055	¥1,120
14mm	KM90-060	¥1,240
16mm	KM90-065	¥1,980
18mm	KM90-070	¥2,560



ピッコロ型番	A	B	C
KM07-020	54	-15~58	R76
KM07-025	100	-40~90	R122



特にドリル穴加工の場合には

このようなコンパクトなサイズのクランプには、驚くべき強力なクランプ力を発揮します。性能を十分に評価いただけることを確信します。

モノブロック

- 多目的!
- 超クイック、クランピング!
- 新型の手に優しい六角キー付!
- 高いクランプ力!

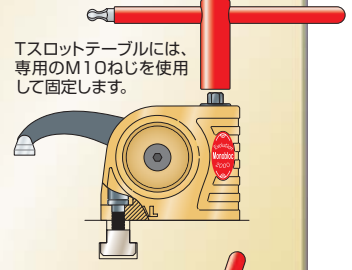
16000N



モノブロックの使用図

1. Tナット及び締め付けねじをスロットの中にスライドさせます。
2. 付属のクランピングキーを使用してモノブロックを適当な位置に固定します。
3. 同じクランピングキーを使用して、ワークをテーブルに固定します。
4. ワークの加工を始めます。

M10、M12、M14あるいはM16の専用ねじを使用してモジュラーテーブルに固定します。



どうしてモノブロックなのか?

Tスロット付のテーブルやねじ穴付テーブルに、簡単に締め付けボルトにて固定されます。

モノブロック・クランプは、ねじを使用してテーブルに固定して使用します。

超多機能クランプです!

モノブロック	クランプ力	アーム長さ	アーム高さ	型番	価格
ショートアーム	16000N.	33mm	0~80mm	KM06-020	¥73,900
ロングアーム	12000N.	61mm	-8~102mm	KM06-030	¥75,300
エキストラロングアーム	8000N.	132mm	-43~155mm	KM06-035	¥83,900
クランピングキー-58mm(標準)				KM06-160	¥6,520
ニッケルメッキクランピングキー-88mm(XXLアーム)				KM06-325	¥6,750

※クランピングキーを使用して容易にクランプできます。
 ※固定ねじは、各々別売となります。
 ※アルミ製回転シューとボディ本体、鋼鉄製アーム。

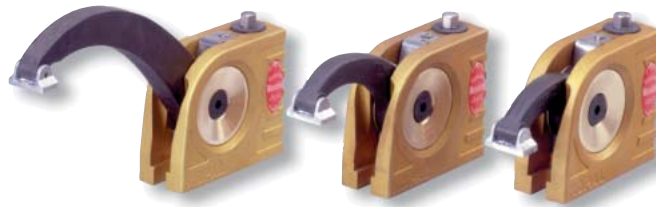
モノブロックボックスセット	クランプ力	アーム長さ	クランプ高さ	型番	価格
ショートアーム	16000N.	33mm	0~154mm	KM06-110	¥212,000
ロングアーム	12000N.	61mm	-8~176mm	KM06-100	¥213,500

※ライザーブロック付です。

セット内容: モノブロック 2ヶ、ライザーブロック 2ヶ、クランピングキー 1ヶ、エキストラロングアーム 1ヶ、M10ねじ 4ヶ、M10スプリング付Tナット 6ヶ(14、16、18mmスロット用)



モノブロック



Tスロット用 M10 Tナット

スロットサイズ	型番	価格
12mm	KM90-100	¥ 700
14mm	KM90-105	¥1,240
16mm	KM90-110	¥1,860
18mm	KM90-115	¥2,150
20mm	KM90-120	¥3,260
22mm	KM90-125	¥3,420
24mm	KM90-130	¥4,560
28mm	KM90-135	¥5,200

モノブロック付属品

M10締め付けねじ	適応スロットサイズ	型番	価格
M10×35mm	12mm、14mm	KM06-080	¥2,500
M10×40mm	16mm、18mm	KM06-085	¥2,590
M10×45mm	20mm、22mm	KM06-090	¥2,740

締め付けねじ	適応ねじ穴サイズ	型番	価格
M12×40mm	M12	KM06-065	¥5,400
M14×45mm	M14	KM06-070	¥5,700
M16×45mm	M16	KM06-075	¥6,800

	型番	価格
アルミライザーブロック 74mm高さ	KM06-050	¥21,700

※このアルミ製ライザーブロックは、丈の高いワークをクランプする時にモノブロックに積み重ねて使用します。M10×35mmの締め付けねじが1ヶ付いています。



※締め付けねじには四角いワッシャーが付いています。



エキストラロングアームをアーム先端に取り付け、アーム長さを90mm長くすることができます。

専用のボールポイント六角レンチ付キー

型番	価格	A	B	C
KM06-020	¥73,900	33	0~80	R77
KM06-030	¥75,300	61	-8~102	R105
KM06-035	¥83,900	132	-43~155	R176

型番	価格	L	d	D
KM06-160	¥6,520	58	14	24
KM06-325	¥6,750	88	10	20

1 サイズ表示はすべてmmです。

アクセサリ	型番	価格
エキストラロングアーム	KM05-140	¥18,900
4種類のアルミ製回転シューセット(各1ヶ)	KM06-150	¥15,700

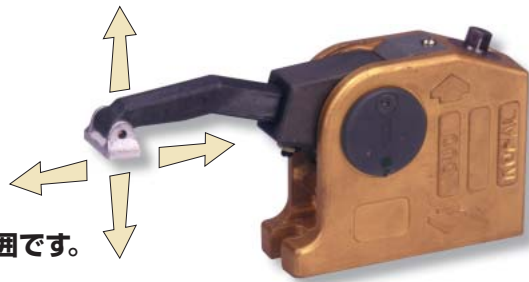
回転シュー No.2

型番	価格
KM06-802	¥4,300



デュオ

- 上からのクランプと下からのリフティングが両方できます。
- 異形状の2種類のアームが使用できます。
- クランプアームの長さが広範囲です。



— アルミ製回転シューとボディ、鋼鉄製アーム —

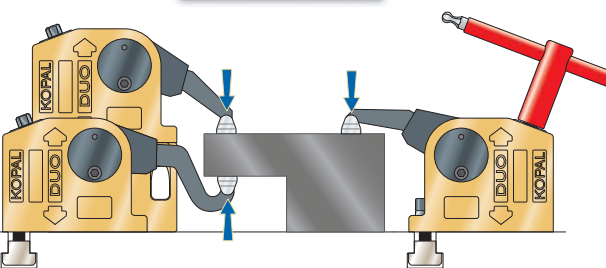
クランプ	クランプ力	アーム長さ	クランプ高さ	リフティング高さ	型番	価格
デュオ11000	11000N	46~91mm	0~129mm	4~142mm	KM21-020	¥106,000

※鋼鉄製アームが2ヶ、クランピングキー、取り付けねじが各1ヶ付いています。

アクセサリ及び部品のみの	型番	価格
アルミ製ライザーブロック74mm高さ	KM06-050	¥21,700
ビニールコーティングのクランピングキー58mm高さ(標準)	KM06-160	¥ 6,520

どうしてデュオなのか?

- Tスロット付テーブル用
- タップ穴付テーブル用



1. Tナットと取り付けねじをスロットに挿入します。
2. クランプの位置を決めて、付属のクランピングキーを使用してテーブルに固定します。
3. 同じクランピングキーを使用して、加工物をクランプします。
3. 加工物を加工します。

デュオのアームを緩めてもデュオはテーブルのスロットに固定されたままです。

前方で固定してのクランピング

後方で固定してのリフティング

M10、M12、M14、M16の専用ねじで、モジュラーテーブルに取り付けます。

デュオ

アクセサリー

デュオ11000の取り付けねじ

M10締め付けねじ	スロットサイズ	型番	価格
M10×35	12 & 14mm	KM06-080	¥2,500
M10×40	16 & 18mm	KM06-085	¥2,590
M10×45	20 & 22mm	KM06-090	¥2,740

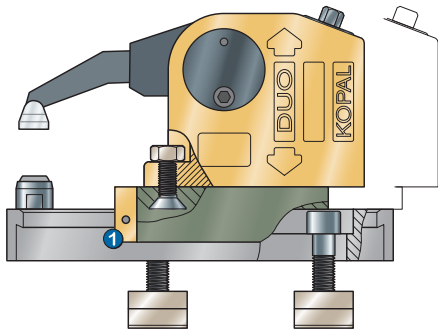
M10タップ穴用締め付けねじ	タップ穴サイズ	型番	価格
M12×40	M12	KM06-065	¥5,400
M14×45	M14	KM06-070	¥5,700
M16×45	M16	KM06-075	¥6,800



※締め付けねじには四角いワッシャーが付いています。

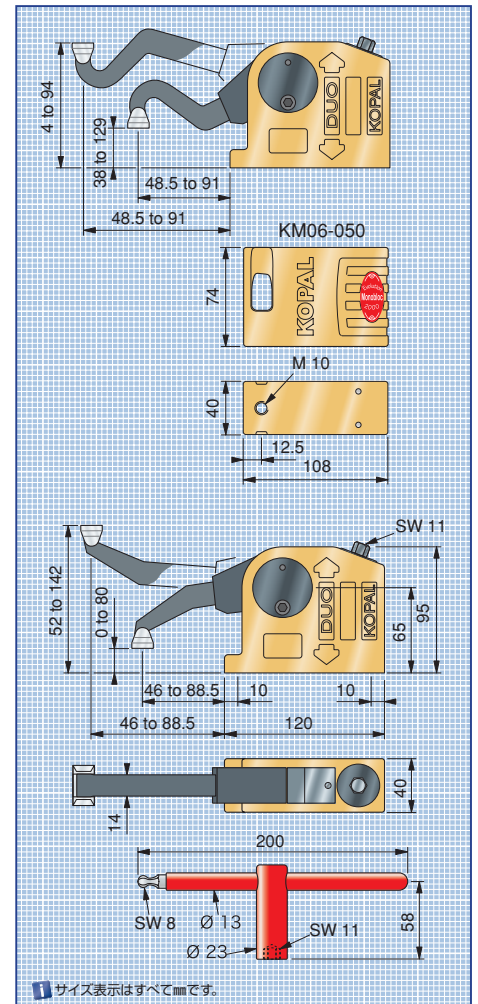
Tスロット用 M10 ナット

スロットサイズ	型番	価格
12mm	KM90-100	¥ 700
14mm	KM90-105	¥1,240
16mm	KM90-110	¥1,860
18mm	KM90-115	¥2,150
20mm	KM90-120	¥3,260
22mm	KM90-125	¥3,420
24mm	KM90-130	¥4,560
28mm	KM90-135	¥5,200



スライディングエレメントを使用して、素早くクランプを引くことができます。

アクセサリ名称	型番	価格
① スライディングエレメント	KM09-456	¥90,000
② 4種類のアルミ製回転シューセット(各1ヶ)	KM06-150	¥15,700



アルミ製 回転シュー

回転シューの種類	型番	価格
① シューNo.1標準(1ヶ) 30×18mm	KM05-565	¥ 2,600
① シューNo.1 (5ヶ入)	KM06-152	¥11,000
② シューNo.2 (1ヶ) 縦長26×50mm	KM06-802	¥ 4,300
③ シューNo.3 (1ヶ) 横長60×30mm	KM06-803	¥ 4,300
④ シューNo.4 (1ヶ) 横長V(128°) 40×30mm	KM06-804	¥ 4,300
⑤ シューNo.5 (1ヶ) 縦長V(120°) 30×30mm	KM06-805	¥ 4,300
4種類の回転シューセット No.2、No.3、No.4、No.5 各1ヶ	KM06-150	¥15,700

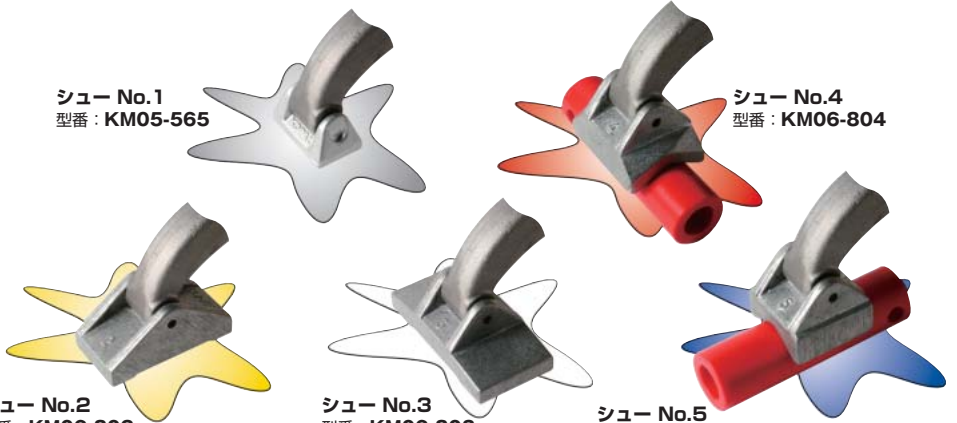
シュー No.1
型番: KM05-565

シュー No.4
型番: KM06-804

シュー No.2
型番: KM06-802

シュー No.3
型番: KM06-803

シュー No.5
型番: KM06-805

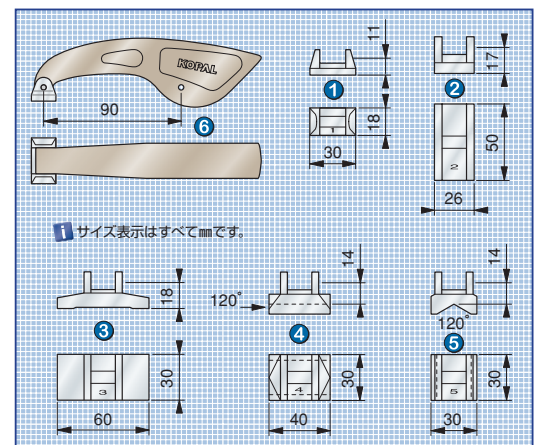


ピッコロ、モノブロック、ブロック
ブライド、デュオはアクセサリが
すべて共通です。

エキストラロングアーム

延長用アーム	型番	価格
⑥ 90mmの延長アーム シューNo.1付	KM05-140	¥18,900

※上の延長用エキストラロングアームは、ピッコロ ショートアーム、モノブロック ショートアーム、モノブロック ロングアームにご使用いただけます。



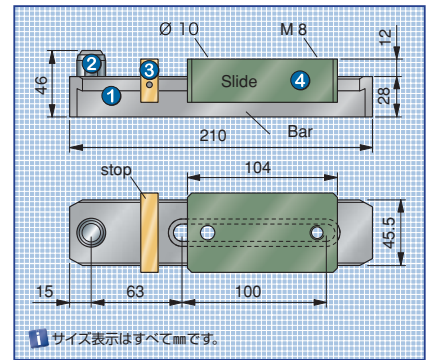
スライディングエレメント



※KM09-456(スライディングエレメント)は、モノブロックを含みません。

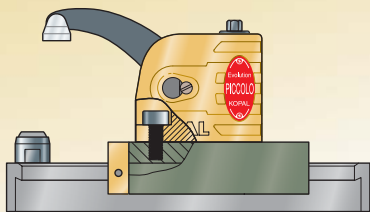
スライディングエレメント

内容	型番	価格
スライディングエレメント(M12ねじ2ヶ付) ※KM09-456は下記のパーツを含みます。	KM09-456	¥90,000
サポート	KM05-150	¥71,800
内容 ① 鋳物製のバー ② 回転シート ③ 調整ストッパー		
スライド	KM09-195	¥22,000
内容 ④ アルミ製スライド部 (クランプ搭載用ねじ付)		

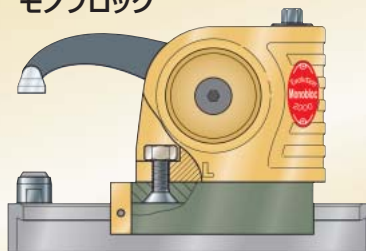


ピッコロ、モノブロック、デュオに使用できます。

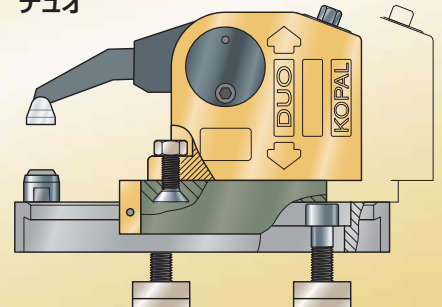
ピッコロ



モノブロック



デュオ



チェーンクランプ

チェーンクランプ装置(セット)

標準チェーンセット	型番	価格
チェーン長さ 1m	KM06-040	¥105,300
チェーン長さ 2m	KM06-044	¥123,000
チェーン長さ 3m	KM06-043	¥134,000

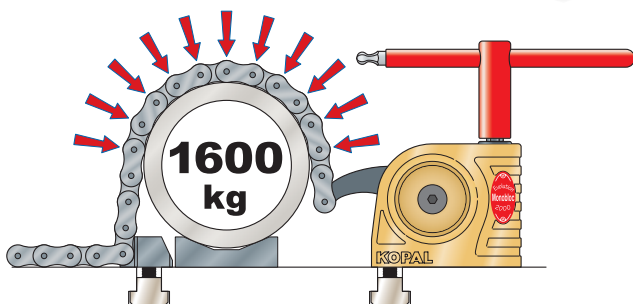
保護クリップ仕様のチェーンセット	型番	価格
チェーン長さ 1m	KM06-420	¥139,000
チェーン長さ 2m	KM06-422	¥149,000
チェーン長さ 3m	KM06-423	¥180,000

※保護クリップは別売です。

セット内容

- モノブロックショートアーム 16000N.
 - チェーン(19.05mm)
 - チェーン連結ブロック
 - チェーンクリップ
 - クランプキーマ
- ※固定ねじは別売です。

16000N



チェーンクランプ装置の部品

部品名称	サイズ	型番	価格
標準チェーン	1m	KM06-900	¥10,700
	2m	KM06-902	¥22,400
	3m	KM06-911	¥33,600
保護クリップ仕様のチェーン	1m	KM06-441	¥53,300
	2m	KM06-442	¥63,000
	3m	KM06-443	¥94,600
チェーン連結ブロック	1ヶ	KM06-430	¥4,640
	5ヶセット	KM06-435	¥22,600
	10ヶセット	KM06-437	¥44,300
チェーン連結ブロック		KM06-910	¥23,300
チェーンクリップ		KM06-905	¥1,080



- ワーク全体に一律のクランプ力がかかります。
- 非常に大きなワークをクランプすることができます。

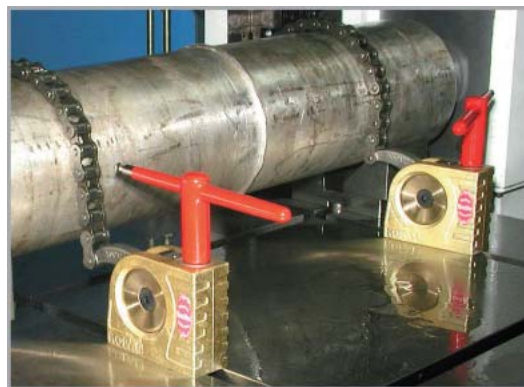
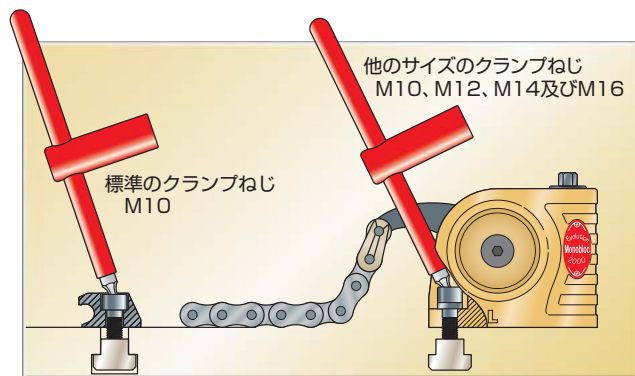
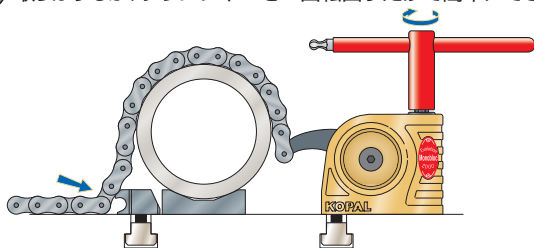
チェーンクランピング

標準ではチェーン長さは3mまでですが要望によって特注の長さも供給できますので、より大きなワークもクランプが可能です。



コパル社のチェーンクランピングでは、一律のクランプ力をワーク全体に与えることにより、大きなワークをゆがみを防ぎながら固定することが容易にできます。M10ねじとチェーン連結ブロックを使用して素早く、ワークの固定が完了します。

16000Nのモノブロックを使用して強力ですばいクランプ及び取りはずしが、クランプキーを一回転回すだけで簡単にできます。



固定ねじ

クランプ用	型番	価格
M10×35	KM06-080	¥2,500
M10×40	KM06-085	¥2,590
M10×45	KM06-090	¥2,740
M12×40	KM06-065	¥5,400
M14×45	KM06-070	¥5,700
M16×45	KM06-075	¥6,800

連結ブロック用

M10×35	KM99-652	¥480
M10×40	KM99-653	¥520
M10×45	KM99-654	¥540
M10×50	KM99-655	¥560

Tスロット用 M10 Tナット

サイズ	型番	価格
12mm	KM90-100	¥ 700
14mm	KM90-105	¥1,240
16mm	KM90-110	¥1,860
18mm	KM90-115	¥2,150
20mm	KM90-120	¥3,260
22mm	KM90-125	¥3,420
24mm	KM90-130	¥4,560
28mm	KM90-135	¥5,200



Tナット (M10)



クランプ用 固定ねじ



チェーン連結ブロック用 固定ねじ



使用上のご注意

保護クリップはチェーンクランピングセットのKM06-420、06-422、06-423あるいは保護クリップ仕様のチェーンのKM06-441、06-442、06-443に取り付けて使用できますが、ワーク中央部のAセクターに取り付けてご使用下さい。ただし、1mのチェーンで40ヶまで、2mのチェーンで49ヶまで、3mのチェーンで69ヶまでを最大取付数として下さい。

使用例

ワーク径	保護クリップ使用数	最大トルク	クランプ力
100mm	4ヶ	1.6m/kg	3200N.
150mm	6ヶ	2.35m/kg	4800N.
200mm	9ヶ	3.26m/kg	7200N.
250mm	10ヶ	3.57m/kg	8000N.
300mm	13ヶ	4.5m/kg	10400N.

※保護クリップ1ヶあたりのクランプ力は800N.までです。

