

カーメックス
高機能 HPCタップ
UNF：インチ寸法 細目
ANSI B-1.1
(溝数：3 溝)

スパイラルタップ

ISO	P	M	K	N	S	H
XT3 材種	●	●	●	●	●	

UNF	呼び d1	型番	食付 ℓC	精度	柄径 d2	全長 L1	ねじ長 L2	首下長 L3	a		価格
4-48	2.844	SD1C448UNF2X3XT	2.5P	2BX	3.5	56	5	18	2.7	2.40	¥4,560
5-44	3.175	SD1C544UNF2X3XT	2.5P	2BX	3.5	56	7	18	2.7	2.70	¥4,560
6-40	3.505	SD1C640UNF2X3XT	2.5P	2BX	4.0	56	6	20	3.0	2.95	¥4,800
8-36	4.165	SD1C836UNF2X3XT	2.5P	2BX	4.5	63	7	21	3.4	3.50	¥4,800
10-32	4.826	SD1C1032UNF2X3XT	2.5P	2BX	6.0	70	8	25	4.9	4.10	¥5,220
12-28	5.486	SD1C1228UNF2X3XT	2.5P	2BX	6.0	80	10	30	4.9	4.60	¥5,400
1/4-28	6.350	SD1C25028UNF2X3XT	2.5P	2BX	7.0	80	10	30	5.5	5.50	¥6,480
5/16-24	7.938	SD1C31224UNF2X3XT	2.5P	2BX	8.0	90	13	35	6.0	6.90	¥6,480
3/8-24	9.525	SD1C37524UNF2X3XT	2.5P	2BX	10.0	100	15	39	8.0	8.50	¥8,520
7/16-20	11.112	SD4C43720UNF2X3XT	2.5P	2BX	8.0	100	15	—	6.2	9.90	¥11,100
1/2-20	12.700	SD4C50020UNF2X3XT	2.5P	2BX	9.0	100	15	—	7.0	11.50	¥14,900
9/16-18	14.288	SD4C56218UNF2X3XT	2.5P	2BX	11.0	100	15	—	9.0	12.90	¥17,700
5/8-18	15.875	SD4C62518UNF2X3XT	2.5P	2BX	12.0	100	15	—	9.0	14.50	¥17,700

ポイントタップ

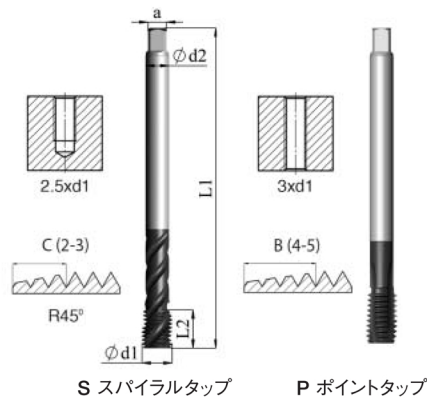
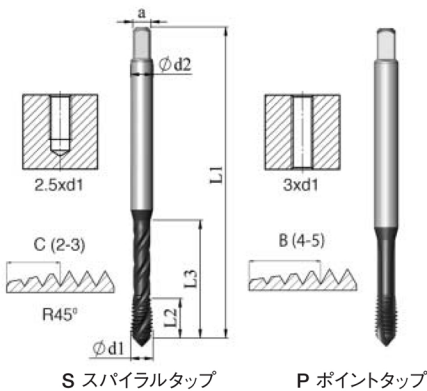
UNF	呼び d1	型番	食付 ℓB	精度	柄径 d2	全長 L1	ねじ長 L2	首下長 L3	a		価格
4-48	2.844	PD1B448UNF2X3XT	4.5P	2BX	3.5	56	5	18	2.7	2.40	¥4,100
5-44	3.175	PD1B544UNF2X3XT	4.5P	2BX	3.5	56	7	18	2.7	2.70	¥4,100
6-40	3.505	PD1B640UNF2X3XT	4.5P	2BX	4.0	56	6	20	3.0	2.95	¥4,320
8-36	4.165	PD1B836UNF2X3XT	4.5P	2BX	4.5	63	7	21	3.4	3.50	¥4,320
10-32	4.826	PD1B1032UNF2X3XT	4.5P	2BX	6.0	70	8	25	4.9	4.10	¥4,690
12-28	5.486	PD1B1228UNF2X3XT	4.5P	2BX	6.0	80	10	30	4.9	4.60	¥4,860
1/4-28	6.350	PD1B25028UNF2X3XT	4.5P	2BX	7.0	80	10	30	5.5	5.50	¥5,840
5/16-24	7.938	PD1B31224UNF2X3XT	4.5P	2BX	8.0	90	13	35	6.0	6.90	¥5,840
3/8-24	9.525	PD1B37524UNF2X3XT	4.5P	2BX	10.0	100	15	39	8.0	8.50	¥7,680
7/16-20	11.112	PD4B43720UNF2X3XT	4.5P	2BX	8.0	100	15	—	6.2	9.90	¥9,980
1/2-20	12.700	PD4B50020UNF2X3XT	4.5P	2BX	9.0	100	15	—	7.0	11.50	¥13,400
9/16-18	14.288	PD4B56218UNF2X3XT	4.5P	2BX	11.0	100	15	—	9.0	12.90	¥15,900
5/8-18	15.875	PD4B62518UNF2X3XT	4.5P	2BX	12.0	100	15	—	9.0	14.50	¥15,900

※送りの不安定な機械で加工しますと、めねじ拡大トラブルが発生する場合があります。

※食付き不完全山長さは表記より±0.5山ほどあります。

※表示価格はタップ1本あたりのものですが、パッケージ単位は下記のようになります。

柄径 (d2) 8mm以下…10本、8mmを超えて12mmまで…5本、12mmを超えるサイズ…3本



カーメックス 一般用 タップ

UNF : インチ寸法 細目 ANSI B-1.1

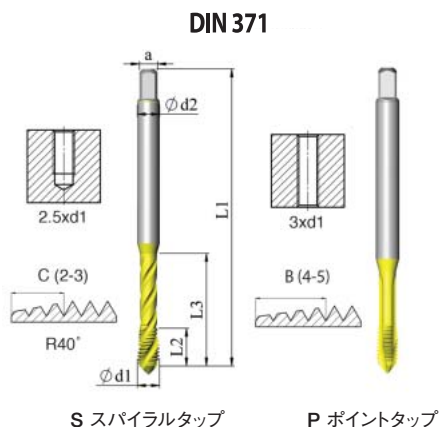
(溝数 : 3 溝)

XT5のゴールドコーティングなので、広範囲のワーク材質に対応可能で、不安定な機械の条件下でも適応します。

XT5

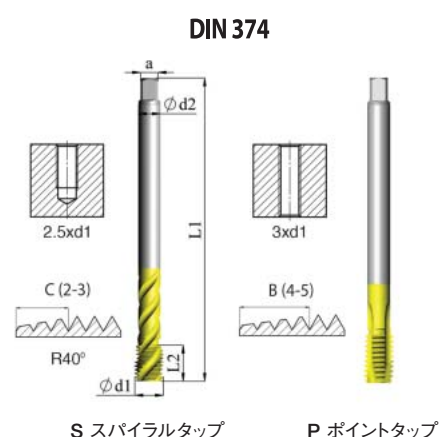
ISO	P	M	K	N	S	H
XT5 材種	●	●	●	●		

スパイラルタップ



UNF	呼び d1	型番	食付 ϕ C	精度	柄径 d2	全長 L1	ねじ長 L2	首下長 L3	a	価格
6-40	3.505	SD1C640UNF2B5XT	2.5P	2B	4.0	56	6	20	3.0	2.95 ¥3,120
8-36	4.165	SD1C836UNF2B5XT	2.5P	2B	4.5	63	7	21	3.4	3.50 ¥3,420
10-32	4.826	SD1C1032UNF2B5XT	2.5P	2B	6.0	70	8	25	4.9	4.10 ¥3,420
12-28	5.486	SD1C1228UNF2B5XT	2.5P	2B	6.0	80	10	30	4.9	4.60 ¥3,520
1/4-28	6.350	SD1C25028UNF2B5XT	2.5P	2B	7.0	80	10	30	5.5	5.50 ¥4,240
5/16-24	7.938	SD1C31224UNF2B5XT	2.5P	2B	8.0	90	13	35	6.0	6.90 ¥4,240
3/8-24	9.525	SD1C37524UNF2B5XT	2.5P	2B	10.0	100	15	39	8.0	8.50 ¥5,580
7/16-20	11.112	SD4C43720UNF2B5XT	2.5P	2B	8.0	100	15	—	6.2	9.90 ¥7,260
1/2-20	12.700	SD4C50020UNF2B5XT	2.5P	2B	9.0	100	15	—	7.0	11.50 ¥9,760
9/16-18	14.288	SD4C56218UNF2B5XT	2.5P	2B	11.0	100	15	—	9.0	12.90 ¥11,400
5/8-18	15.875	SD4C62518UNF2B5XT	2.5P	2B	12.0	100	15	—	9.0	14.50 ¥11,400
3/4-16	19.050	SD4C75016UNF2B5XT	2.5P	2B	14.0	110	17	—	11.0	17.50 ¥16,900
7/8-14	22.225	SD4C87514UNF2B5XT	2.5P	2B	18.0	125	17	—	14.5	20.40 ¥23,300
1-12	25.400	SD4C112UNF2B5XT	2.5P	2B	18.0	140	20	—	14.5	23.25 ¥29,800

ポイントタップ



UNF	呼び d1	型番	食付 ϕ B	精度	柄径 d2	全長 L1	ねじ長 L2	首下長 L3	a	価格
6-40	3.505	PD1B640UNF2B5XT	4.5P	2B	4.0	56	12	20	3.0	2.95 ¥3,000
8-36	4.165	PD1B836UNF2B5XT	4.5P	2B	4.5	63	12	21	3.4	3.50 ¥3,280
10-32	4.826	PD1B1032UNF2B5XT	4.5P	2B	6.0	70	14	25	4.9	4.10 ¥3,280
12-28	5.486	PD1B1228UNF2B5XT	4.5P	2B	6.0	80	18	30	4.9	4.60 ¥3,390
1/4-28	6.350	PD1B25028UNF2B5XT	4.5P	2B	7.0	80	18	30	5.5	5.50 ¥4,060
5/16-24	7.938	PD1B31224UNF2B5XT	4.5P	2B	8.0	90	20	35	6.0	6.90 ¥4,060
3/8-24	9.525	PD1B37524UNF2B5XT	4.5P	2B	10.0	100	20	39	8.0	8.50 ¥5,340
7/16-20	11.112	PD4B43720UNF2B5XT	4.5P	2B	8.0	100	20	—	6.2	9.90 ¥6,960
1/2-20	12.700	PD4B50020UNF2B5XT	4.5P	2B	9.0	100	20	—	7.0	11.50 ¥9,360
9/16-18	14.288	PD4B56218UNF2B5XT	4.5P	2B	11.0	100	20	—	9.0	12.90 ¥10,600
5/8-18	15.875	PD4B62518UNF2B5XT	4.5P	2B	12.0	100	20	—	9.0	14.50 ¥10,600
3/4-16	19.050	PD4B75016UNF2B5XT	4.5P	2B	14.0	110	24	—	11.0	17.50 ¥15,800
7/8-14	22.225	PD4B87514UNF2B5XT	4.5P	2B	18.0	125	24	—	14.5	20.40 ¥21,700
1-12	25.400	PD4B112UNF2B5XT	4.5P	2B	18.0	140	27	—	14.5	23.25 ¥29,100

※送りの不安定な機械で加工しますと、めねじ拡大トラブルが発生する場合があります。
 ※食付き不完全山長さは表記より±0.5山ほどあります。
 ※表示価格はタップ1本あたりのものですが、パッケージ単位は下記のようになります。
 柄径 (d2)8mm以下…10本、8mmを超えて12mmまで…5本、12mmを超えるサイズ…3本

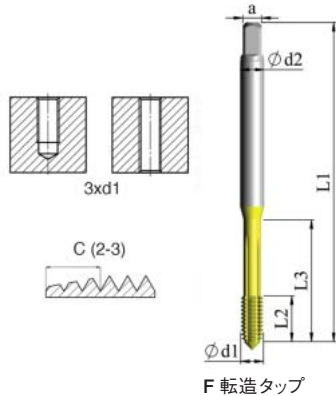
カーメックス 高性能 転造タップ

UNF : インチ寸法 細目 ANSI B-1.1

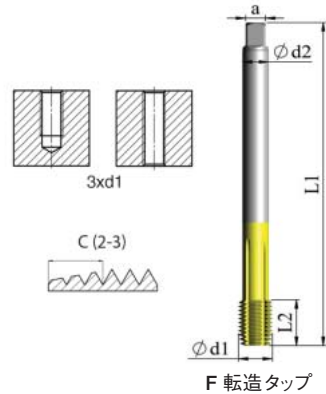
コバルト粉末ハイスの多層コーティングのXT7材種は、切粉を出さない転造タップの用途に最適です。耐摩耗性に優れ、完成したねじ山が美しい表面仕上げとなります。

XT7

DIN 371



DIN 374



ISO	P	M	K	N	S	H
XT7 材種	●	●		●		

UNF	呼び d1	型番	食付 ℓC	精度	柄径 d2	全長 L1	ねじ長 L2	首下長 L3	a		価格
5-44	3.175	FD1C544UNF2X7XT	2.5P	2BX	3.5	56	7	18	2.7	2.92	¥5,490
6-40	3.505	FD1C640UNF2X7XT	2.5P	2BX	4.0	56	6	20	3.0	3.22	¥4,560
8-36	4.165	FD1C836UNF2X7XT	2.5P	2BX	4.5	63	7	21	3.4	3.85	¥4,560
10-32	4.826	FD1C1032UNF2X7XT	2.5P	2BX	6.0	70	8	25	4.9	4.45	¥7,690
12-28	5.486	FD1C1228UNF2X7XT	2.5P	2BX	6.0	80	10	30	4.9	5.10	¥5,040
1/4-28	6.350	FD1C25028UNF2X7XT	2.5P	2BX	6.0	80	10	30	4.9	5.95	¥6,320
5/16-24	7.938	FD1C31224UNF2X7XT	2.5P	2BX	8.0	90	13	35	6.2	7.45	¥9,100
3/8-24	9.525	FD1C37524UNF2X7XT	2.5P	2BX	10.0	100	15	39	8.0	9.05	¥13,700
7/16-20	11.112	FD4C43720UNF2X7XT	2.5P	2BX	8.0	100	15	—	6.2	10.55	¥17,700
1/2-20	12.700	FD4C50020UNF2X7XT	2.5P	2BX	9.0	110	15	—	7.0	12.15	¥17,900
5/8-18	15.875	FD4C62518UNF2X7XT	2.5P	2BX	12.0	110	15	—	9.0	15.25	¥19,900
3/4-16	19.050	FD4C75016UNF2X7XT	2.5P	2BX	14.0	120	17	—	11.0	18.35	¥41,500