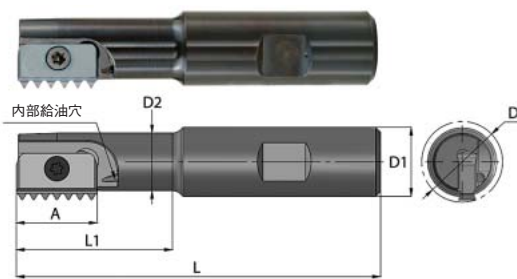


ミルスレッド ツールホルダー

型番	A=mm	D mm	D1 mm	D2 mm	L mm	L1 mm	価格
※ SR0009H12	12	9.5	20	7.5	85	14	¥28,000
SR0010H12	12	9.9	20	7.6	85	16	¥31,600
SR0012F14	14	12	20	8.9	75	20	¥24,500
SR0014H14	14	14.5	20	11.2	85	25	¥27,500
SR0017H14	14	17	20	13.4	85	30	¥29,900
※※ SR0018H21	21	18	20	14.4	85	30	¥38,300
SR0021H21	21	21	20	16.5	94	40	¥39,300
SR0029J30	30	29	25	22.4	110	50	¥47,900
SR0048M40	40	48	40	35.0	153	78	¥65,200



ツールホルダー内部に給油用穴がついています。

スペアパーツ

チップサイズ	チップのねじ	価格	レンチ	価格
12	SR-S12	¥400	SR-K12	¥ 960
14	SR-S14	¥400	SR-K14	¥ 960
21	SR-S21	¥500	SR-K21	¥1,080
30	SR-S30	¥680	SR-K30	¥1,370
40	SR-S40	¥680	SR-K40	¥1,370

最小加工穴径はDよりも 1/3 以上大きくなります。

※SR0009H12のホルダーは、下記のテーパードネジ切りチップには適しません。(12-18NPT、12-18NPTF、12-19BSPT)

※※SR0018H21のホルダーは、下記のチップには適しません。(21 | 3.5 ISO、21 | 8 UN、21 | 7 UN、21-11BSPT、21-11.5NPT、21-11.5NPTF)

ロングシャンク ミルスレッド ツールホルダー

型番	A mm	D mm	D1 mm	L mm	価格
SR0025K21	21	25	20	125	¥43,300
SR0031M30	30	31	25	150	¥49,200
SR0038M30	30	38	32	150	¥51,200
SR0048R40	40	48	40	210	¥75,400



ツールホルダー内部に給油用穴がついています。

ご注意：オーバーハングの長いホルダーをご使用の場合、切削速度及び送り量を20~40%程度少なくして下さい。(被削材の材質、ピッチ、オーバーハング長さによって調節して下さい。)

超硬ロングシャンク ミルスレッド ツールホルダー

型番	A=mm	D mm	D1 mm	D2 mm	L mm	価格
SR0010K12C	12	9.9	8	8	125	¥ 67,900
SR0013H14C	14	13.2	10	10	110	¥ 57,500
SR0013J14C	14	13.2	10	10	150	¥ 59,300
SR0015K14C	14	15.2	12	12	175	¥ 74,000
SR0021K21C	21	21.0	16	16	130	¥104,000
SR0021M21C	21	21.0	16	16	200	¥107,200
SR0027S30C	30	27.0	20	20	270	¥173,600



ツールホルダー内部に給油用穴がついています。

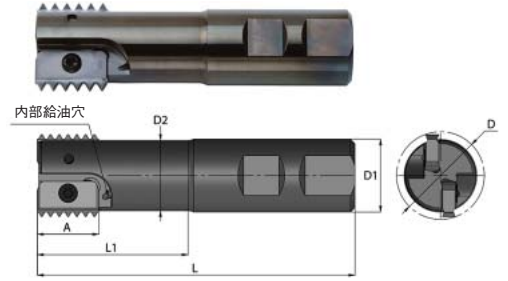
最小加工穴径はDよりも 1/3 以上大きくなります。

ご注意：オーバーハングの長いホルダーをご使用の場合、切削速度及び送り量を20~40%程度少なくして下さい。(被削材の材質、ピッチ、オーバーハング長さによって調節して下さい。)

ピンク色の型番表示は、ノガ・ウォータース在庫品です。

2枚刃 ミルスレッド ツールホルダー

型番	A=mm	D mm	D1 mm	D2	L mm	L1 mm	チップ数	価格
SR0020H14-2	14	20	20	16	93	41	2	¥58,700
SR0030J21-2	21	30	25	24	108	52	2	¥72,000
SR0040L30-2	30	40	32	30	130	70	2	¥84,800
SR0050M40-2	40	50	40	38	153	78	2	¥98,000

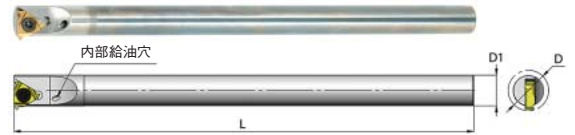


ツールホルダー内部に給油用穴がついています。

超硬シャンク シングルポイントツール

型番	チップサイズ mm	適用ピッチ範囲		D mm	D1 mm	L mm	価格
		mm	山数/インチ				
SR0005D06C	06	0.5-1.25	48-20	6.8	5.0	63	¥43,900
SR0006H08C	08	0.5-1.75	48-14	8.8	6.0	100	¥49,200
*SR0010M11C	11	0.5-2.00	48-11	13.2	10.0	150	¥74,200

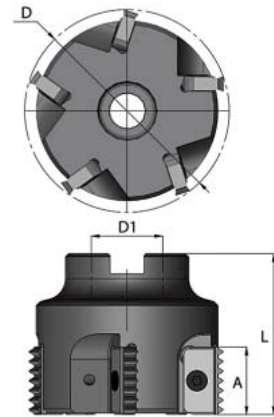
ねじ切りには、一般の旋盤用チップをご使用下さい。
 内径ねじ切りには内径用右勝手チップをご使用下さい。
 *外径ねじ切りには外径用左勝手チップをご使用下さい。



ツールホルダー内部に給油用穴がついています。

マルチインサート ツールホルダー

型番	A mm	D mm	D1 mm	L mm	チップ数	価格
SR0063C21-5	21	63	22	50	5	¥112,000
SR0063C30-4	30	63	22	50	4	¥112,000
SR0080D30-4	30	80	27	55	4	¥120,000
SR0100D30-4	30	100	32	60	4	¥126,000
SR0100D30-8	30	100	32	60	8	¥164,000
SR0080D40-4	40	80	27	65	4	¥120,000
SR0100E40-4	40	100	32	70	4	¥126,000
SR0100E40-6	40	100	32	70	6	¥158,000

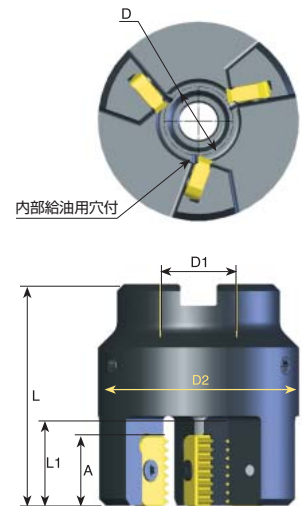


外径ねじ用 マルチインサートツールホルダー

外径ねじ用マルチインサートツールホルダーは、回転しながらフラフープのような動きで、ねじ切りする工具です。



※外径ねじ用マルチインサートツールホルダーは左勝手です。回転方向はM04を入力して下さい。



型番	A mm	D mm	D1 mm	D2 mm	L mm	L1 mm	刃数	ねじ	トルクス®キー (T15)	価格
SLE0020D21-3	21	20	22	58	65	25	3	SR-S21	SR-K21	¥165,000
SLE0030D21-3	21	30	22	68	65	25	3	SR-S21	SR-K21	¥178,000
SLE0045E21-4	21	45	27	83	70	25	4	SR-S21	SR-K21	¥215,000

ピンク色の型番表示は、ノガ・ウォーターズ在庫品です。