

先端ダイヤモンド刃 タイニーツール

タイニーツールに、ボーリングとプロファイリングに適したCBNとCVD材種が新発売されました。

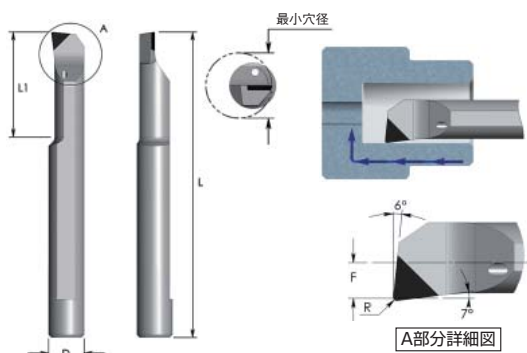
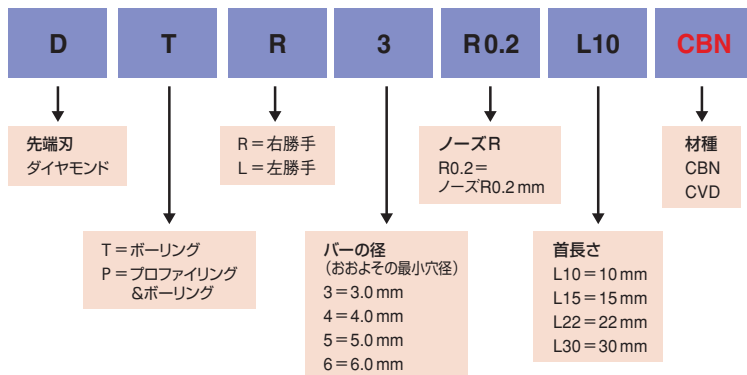
CBN : CBN工具は、ねずみ鋳鉄、HRc72までの焼入鋼、焼結超硬合金、ニッケル基の超合金などをハードターニングするのに適しています。

CVD : CVD-T (Thick Film Diamond) は、厚いダイヤモンドの層を沈着させているため、切粉の長いアルミ・マグネシウム合金、高シリカアルミニウム、貴金属合金、研磨材入りのプラスチック、超硬合金、グリーンセラミック成形体に対応できます。工具先端にCVDダイヤモンドチップが、ろう付けされています。

- 特徴**
- 先端の内部給油穴によって、切粉を排出します。
 - 連続切削・断続切削共に適しています。
 - 穴径3.1mm以上から加工可能です。
 - 標準のSIMのツールホルダーで使用できます。

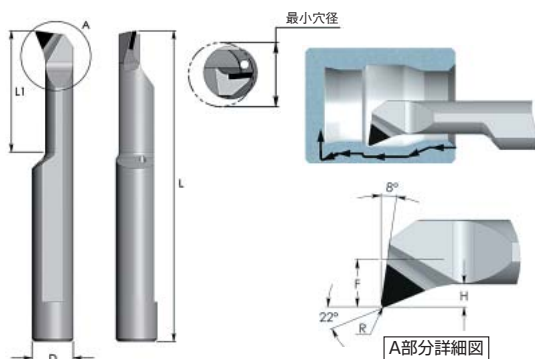


《先端ダイヤモンド刃 タイニーツールの呼称》



DTRバー ボーリング (左勝手については、DTRをDTLとしてご注文下さい。)

D	型番	L	L1	R	F	最少穴径	価格	
							CBN	CVD
4.0	DTR 3 R0.2 L10	51	10	0.2	1.3	3.1	¥23,900	¥30,400
	DTR 3 R0.2 L15	51	15	0.2	1.3	3.1	¥23,900	¥30,400
4.0	DTR 4 R0.2 L10	51	10	0.2	1.7	4.1	¥24,500	¥30,900
	DTR 4 R0.2 L15	51	15	0.2	1.7	4.1	¥24,500	¥30,900
4.0	DTR 4 R0.2 L22	51	22	0.2	1.7	4.1	¥24,500	¥30,900
	DTR 5 R0.2 L15	51	15	0.2	2.3	5.1	¥25,900	¥32,200
5.0	DTR 5 R0.2 L22	51	22	0.2	2.3	5.1	¥25,900	¥32,200
	DTR 6 R0.2 L15	51	15	0.2	2.8	6.1	¥25,900	¥32,200
6.0	DTR 6 R0.2 L22	51	22	0.2	2.8	6.1	¥25,900	¥32,200
	DTR 6 R0.2 L30	58	30	0.2	2.8	6.1	¥25,900	¥32,200



DPRバー プロファイリング & ボーリング (左勝手については、DPRをDPLとしてご注文下さい。)

D	型番	L	L1	R	H	F	最少穴径	価格	
								CBN	CVD
4.0	DPR 3 R0.2 L10	51	10	0.2	0.7	1.3	3.1	¥23,900	¥30,400
	DPR 3 R0.2 L15	51	15	0.2	0.7	1.3	3.1	¥23,900	¥30,400
4.0	DPR 4 R0.1 L10	51	10	0.1	0.8	1.7	4.1	¥24,500	¥30,900
	DPR 4 R0.2 L10	51	10	0.2	0.8	1.7	4.1	¥24,500	¥30,900
4.0	DPR 4 R0.2 L15	51	15	0.2	0.8	1.7	4.1	¥24,500	¥30,900
	DPR 5 R0.2 L15	51	15	0.2	1.2	2.1	5.1	¥25,900	¥32,200
5.0	DPR 5 R0.2 L22	51	22	0.2	1.2	2.1	5.1	¥25,900	¥32,200
	DPR 6 R0.2 L15	51	15	0.2	1.4	2.8	6.1	¥25,900	¥32,200
6.0	DPR 6 R0.2 L22	51	22	0.2	1.4	2.8	6.1	¥25,900	¥32,200
	DPR 6 R0.2 L30	76	30	0.2	1.4	2.8	6.1	¥25,900	¥32,200

《先端ダイヤモンド刃切削条件》

CBN

ISO	被削材	切削速度 (m/min)	1回転当たりの送り (mm/rev)	切り込み深さ (mm)
K	ノズル鋳鉄 (GGG)	20-200	0.01-0.10	φ3: 0.02-0.07
	ねずみ鋳鉄 (GG)			φ4: 0.02-0.10
S	高温材料/超合金			φ5: 0.02-0.12
	焼入鋼 (45-72 HRc)			φ6: 0.02-0.15
H	超硬合金			

CVD

ISO	被削材	切削速度 (m/min)	1回転当たりの送り (mm/rev)	切り込み深さ (mm)
N	アルミ合金	20-1500	0.01-0.15	φ3: 0.05-0.80 φ4: 0.05-0.90 φ5: 0.05-1.10 φ6: 0.05-1.20
	アルミ合金 (≤12%Si)			
	マグネシウム			
	銅、真ちゅう、青銅			
	黒鉛			
	セラミック、ジルコニウム			
	繊維強化プラスチック			
ガラス繊維強化樹脂				