

カーメックス 高機能 HPCタップ

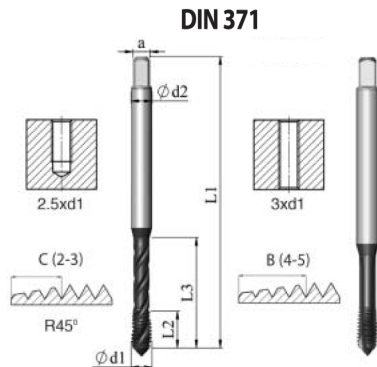
ISO : メートル寸法 並目
M-DIN13 (溝数 : 3 溝)

ハイパフォーマンスの
XT3 コーティング材種

耐熱性に優れた高性能のグレー多層コーティング

ISO	P	M	K	N	S	H
XT3 材種	●	●	●	●	●	

スパイラルタップ

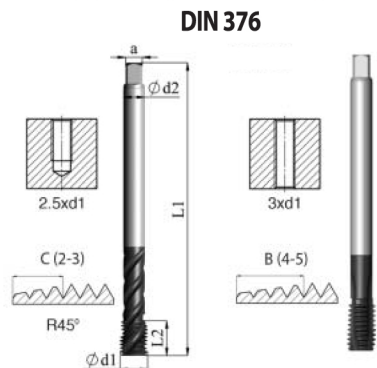


S スパイラルタップ

P ポイントタップ

呼び d1	ピッチ mm	型番	食付 ℓC	精度	柄径 d2	全長 L1	ねじ長 L2	首下長 L3	a		価格
M3	0.5	SD1CM3X0.56X3XT	2.5P	6HX	3.5	56	5	18	2.7	2.50	¥3,720
M4	0.7	SD1CM4X0.76X3XT	2.5P	6HX	4.5	63	7	21	3.4	3.30	¥3,920
M5	0.8	SD1CM5X0.86X3XT	2.5P	6HX	6.0	70	8	25	4.9	4.20	¥4,280
M6	1.0	SD1CM6X1.06X3XT	2.5P	6HX	6.0	80	10	30	4.9	5.00	¥4,420
M8	1.25	SD1CM8X1.256X3XT	2.5P	6HX	8.0	90	13	35	6.2	6.80	¥5,300
M10	1.5	SD1CM10X1.56X3XT	2.5P	6HX	10.0	100	15	39	8.0	8.50	¥6,980
M12	1.75	SD6CM12X1.756X3XT	2.5P	6HX	9.0	110	18	—	7.0	10.20	¥9,080
M16	2.0	SD6CM16X2.06X3XT	2.5P	6HX	12.0	110	20	—	9.0	14.00	¥14,500

ポイントタップ



S スパイラルタップ

P ポイントタップ

呼び d1	ピッチ mm	型番	食付 ℓB	精度	柄径 d2	全長 L1	ねじ長 L2	首下長 L3	a		価格
M3	0.5	PD1BM3X0.56X3XT	4.5P	6HX	3.5	56	5	18	2.7	2.50	¥3,720
M4	0.7	PD1BM4X0.76X3XT	4.5P	6HX	4.5	63	7	21	3.4	3.30	¥3,920
M5	0.8	PD1BM5X0.86X3XT	4.5P	6HX	6.0	70	8	25	4.9	4.20	¥4,280
M6	1.0	PD1BM6X1.06X3XT	4.5P	6HX	6.0	80	10	30	4.9	5.00	¥4,420
M8	1.25	PD1BM8X1.256X3XT	4.5P	6HX	8.0	90	13	35	6.2	6.80	¥5,300
M10	1.5	PD1BM10X1.56X3XT	4.5P	6HX	10.0	100	15	39	8.0	8.50	¥6,980
M12	1.75	PD6BM12X1.756X3XT	4.5P	6HX	9.0	110	18	—	7.0	10.20	¥9,080
M16	2.0	PD6BM16X2.06X3XT	4.5P	6HX	12.0	110	20	—	9.0	14.00	¥14,500

※送りの不安定な機械で加工しますと、めねじ拡大トラブルが発生する場合があります。

※食付き不完全山長さは表記より±0.5山ほどあります。

※表示価格はタップ1本あたりのものですが、パッケージ単位は下記ようになります。

柄径 (d2) 8mm以下…10本、8mmを超えて12mmまで…5本、12mmを超えるサイズ…3本

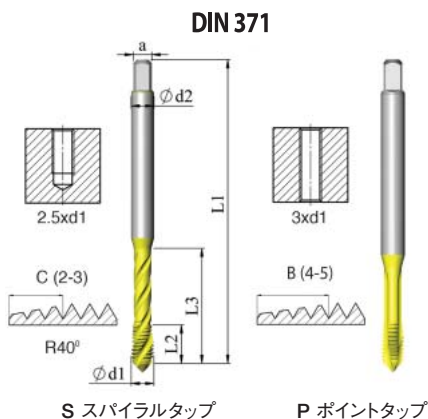
カーメックス 一般用 タップ

ISO : メートル寸法 並目 M-DIN13

(溝数 : 3 溝)

XT5のゴールドコーティングなので、広範囲のワーク材質に
対応可能で、不安定な機械の条件下でも適応します。

XT5

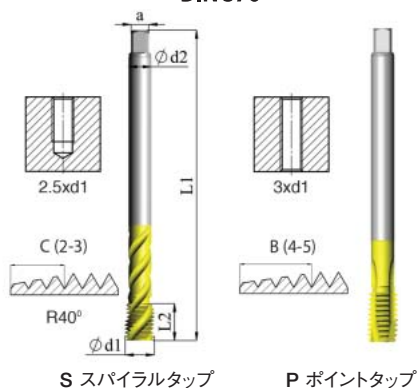


スパイラルタップ

呼び d1	ピッチ mm	型番	食付 ℓC	精度	柄径 d2	全長 L1	ねじ長 L2	首下長 L3	a	価格	
M3	0.5	SD1CM3X0.56H5XT	2.5P	6H	3.5	56	5	18	2.7	2.50	¥2,520
M4	0.7	SD1CM4X0.76H5XT	2.5P	6H	4.5	63	7	21	3.4	3.30	¥2,560
M5	0.8	SD1CM5X0.86H5XT	2.5P	6H	6.0	70	8	25	4.9	4.20	¥2,780
M6	1.0	SD1CM6X1.06H5XT	2.5P	6H	6.0	80	10	30	4.9	5.00	¥2,890
M8	1.25	SD1CM8X1.256H5XT	2.5P	6H	8.0	90	13	35	6.2	6.80	¥3,460
M10	1.5	SD1CM10X1.56H5XT	2.5P	6H	10.0	100	15	39	8.0	8.50	¥4,560
M12	1.75	SD6CM12X1.756H5XT	2.5P	6H	9.0	110	18	—	7.0	10.20	¥5,920
M16	2.0	SD6CM16X2.06H5XT	2.5P	6H	12.0	110	20	—	9.0	14.00	¥9,020
M20	2.5	SD6CM20X2.56H5XT	2.5P	6H	16.0	140	25	—	12.0	17.50	¥13,400
M24	3.0	SD6CM24X3.06H5XT	2.5P	6H	18.0	160	30	—	14.5	21.00	¥18,500

ISO	P	M	K	N	S	H
XT5 材種	●	●	●	●		

DIN 376



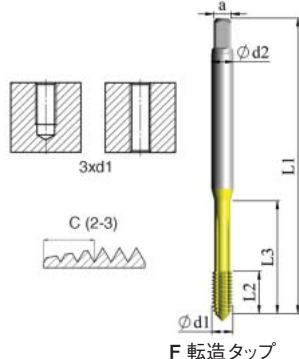
ポイントタップ

呼び d1	ピッチ mm	型番	食付 ℓB	精度	柄径 d2	全長 L1	ねじ長 L2	首下長 L3	a	価格	
M3	0.5	PD1BM3X0.56H5XT	4.5P	6H	3.5	56	10	18	2.7	2.50	¥2,520
M4	0.7	PD1BM4X0.76H5XT	4.5P	6H	4.5	63	12	21	3.4	3.30	¥2,560
M5	0.8	PD1BM5X0.86H5XT	4.5P	6H	6.0	70	14	25	4.9	4.20	¥2,780
M6	1.0	PD1BM6X1.06H5XT	4.5P	6H	6.0	80	18	30	4.9	5.00	¥2,890
M8	1.25	PD1BM8X1.256H5XT	4.5P	6H	8.0	90	20	35	6.2	6.80	¥3,460
M10	1.5	PD1BM10X1.56H5XT	4.5P	6H	10.0	100	20	39	8.0	8.50	¥4,560
M12	1.75	PD6BM12X1.756H5XT	4.5P	6H	9.0	110	24	—	7.0	10.20	¥5,920
M16	2.0	PD6BM16X2.06H5XT	4.5P	6H	12.0	110	32	—	9.0	14.00	¥9,020
M20	2.5	PD6BM20X2.56H5XT	4.5P	6H	16.0	140	32	—	12.0	17.50	¥13,400
M24	3.0	PD6BM24X3.06H5XT	4.5P	6H	18.0	160	38	—	14.5	21.00	¥18,500

カーメックス 高性能 転造タップ

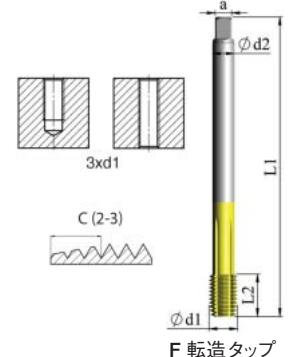
ISO : メートル寸法 並目 M-DIN13

DIN 371



F 転造タップ

DIN 376



F 転造タップ

コバルト粉末ハイスの多層コーティングのXT7材種は、
切粉を出さない転造タップの用途に最適です。
耐摩耗性に優れ、完成したねじ山
が美しい表面仕上げとなります。

XT7

呼び d1	ピッチ mm	型番	食付 ℓC	精度	柄径 d2	全長 L1	ねじ長 L2	首下長 L3	a	価格	
M3	0.5	FD1CM3X0.56X7XT	2.5P	6HX	3.5	56	10	18	2.7	2.80	¥4,220
M3.5	0.6	FD1CM3.5X0.66X7XT	2.5P	6HX	4.0	56	12	20	3.0	3.25	¥6,420
M4	0.7	FD1CM4X0.76X7XT	2.5P	6HX	4.5	63	7	21	3.4	3.70	¥4,220
M5	0.8	FD1CM5X0.86X7XT	2.5P	6HX	6.0	70	8	25	4.9	4.65	¥4,660
M6	1.0	FD1CM6X1.06X7XT	2.5P	6HX	6.0	80	10	30	4.9	5.60	¥4,900
M7	1.0	FD1CM7X1.06X7XT	2.5P	6HX	7.0	80	10	30	5.5	6.60	¥9,420
M8	1.25	FD1CM8X1.256X7XT	2.5P	6HX	8.0	90	13	35	6.2	7.45	¥5,980
M9	1.25	FD1CM9X1.256X7XT	2.5P	6HX	9.0	90	13	35	7.0	8.45	¥8,980
M10	1.5	FD1CM10X1.56X7XT	2.5P	6HX	10.0	100	15	39	8.0	9.35	¥7,300
M12	1.75	FD6CM12X1.756X7XT	2.5P	6HX	9.0	110	18	—	7.0	11.25	¥9,160
M14	2.0	FD6CM14X2.06X7XT	2.5P	6HX	11.0	110	20	—	9.0	13.10	¥12,400
M16	2.0	FD6CM16X2.06X7XT	2.5P	6HX	12.0	110	20	—	9.0	15.10	¥13,700

ISO	P	M	K	N	S	H
XT7 材種	●	●	●	●		

※送りの不安定な機械で加工しますと、めねじ拡大トラブルが発生する場合があります。
※食付き不完全山長さは表記より±0.5山ほどあります。
※表示価格はタップ1本あたりのものですが、パッケージ単位は下記のようになります。
柄径 (d2) 8mm以下 … 10本、8mmを超えて12mmまで … 5本、12mmを超えるサイズ … 3本