

## R14 プロファイルプロジェクター

## 投影機

ベイティ社のR14卓上型プロファイルプロジェクターは、スクリーン径340mmに高精度の非接触式の測定装置と175mm×100mmの大型のステージを搭載しています。

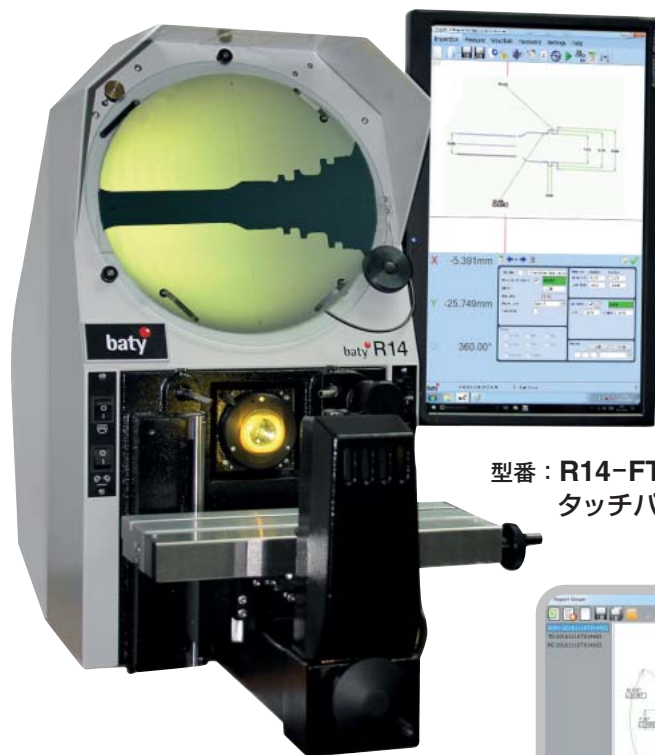
デジタル表示装置と自動輪郭エッジ検出機能はオプションで選べます。光線が平行で被検物の輪郭を映し出すため、ベイティ社の豊富な保持具を使用して、小さな切削加工物などを容易に載物台に固定できます。コンパクトで頑強な、しかも軽量のボディー（シャーシ）によってR14は生産現場で最も使いやすい理想のモデルとなっています。

### 標準装備

- 340mm (14") スクリーン径、90° クロス線、チャートクリップ付
- ハロゲンランプ、グリーンフィルター付透過照明
- 反射照明 (光ファイバー)
- 正確なねじ形状の投影のための光源のヘリックス調整：±7°
- アクセサリー保持用スロット付作業台 (ワークステージ) 付
- ワークステージ測定範囲：175mm×100mm (7"×4")
- デジタル角度測定：1分
- スケール解析度：0.5μm

### オプション装備

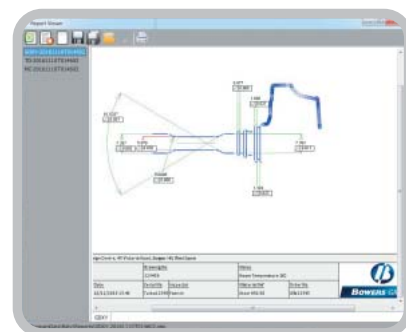
- 自動エッジセンサー
- 長尺物を載せるために、光源を倒して使用できるオプションがあります
- 個々の要求に合った様々な電子計測システム
- キャビネット付スタンド
- レンズ倍率選択範囲：×10、×20、×25、×50、×100 レンズはオプションです。



型番：R14-FT2-E  
タッチパネル式

### フュージョン2

PCベースのソフトウェアを利用したオプションでは、測定された部品を寸法図として表示します。



オプションのフュージョン2

R14 レンズの作動距離 mm

倍率	×10	×20	×25	×50	×100
視野	34	17	13.5	6.8	3.4
作動距離	80.5	38.5	28	15.5	30
最大被検物径 (ハーフフィールド)	100	100	79	44	96
最大被検物径 (フルフィールド)	119	108	56	31	77
最大被検物高さ	100mm				

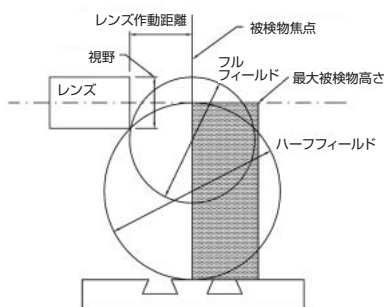
### LENS SYSTEMS

型番	
122-600	×10倍レンズ
122-601	×20倍レンズ
122-602	×25倍レンズ
122-603	×50倍レンズ
122-604	×100倍レンズ

### BATY R14

型番	
R14-XLS	XLS (XY座標データ表示装置) 付横型照射式プロファイルプロジェクター R14
R14-GXL	GXL (グラフィカルデータ表示装置) 付横型照射式プロファイルプロジェクター R14
R14-GXL-E	GXL-E (自動エッジ検出機能装備 GXL) 付横型照射式プロファイルプロジェクター R14
R14-FT2-E	FT2-E (自動エッジ検出機能装備 タッチパネル型データ表示装置) 付横型プロファイルプロジェクター R14

### 横型ステージシステム



## ◀ R14 技術仕様 ▶

### 基本仕様

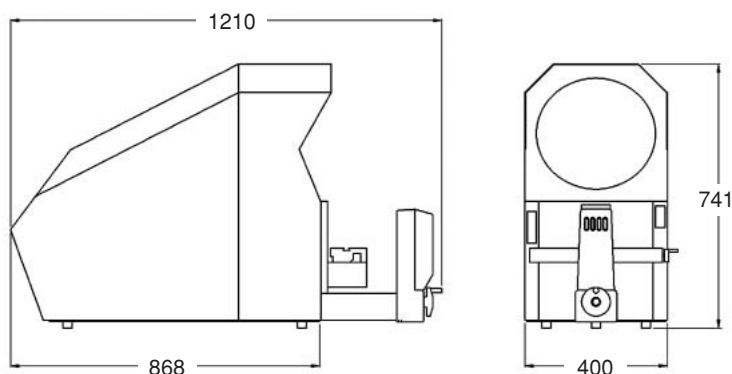
型式 : 卓上型、横型照射式  
 スクリーン :  $\phi$ 340mm回転スクリーン、平行軸より75°傾斜、フード付  
 投影像 : 倒立逆像  
 電源 : 100~240V AC、50/60Hz  
 重量 : 60kgs

### ワークステージ

測定範囲 : X軸(水平方向) 175mm(7")  
                   Y軸(垂直方向) 100mm(4")  
 テーブルサイズ : 325mm×100mm、アクセサリ搭載用スロット付  
 スケール解析度 : 0.0005mm  
 動作 : 精密ねじによる手動式、X軸上でのクイックリリース機構

### レンズ・光源仕様

レンズ取り付け台 シングル、ねじ止めクランプ  
 投影レンズ倍率  $\times 10$ 、 $\times 20$ 、 $\times 25$ 、 $\times 50$ 、 $\times 100$   
 焦点合せ 手動ハンドル式  
 倍率精度 透過0.05%、反射0.1%  
 ヘリックス調整 光源アライメントにより $\pm 0.1^\circ$   
 光源 透過照明 12V 100W タングステンハロゲンランプ  
           反射照明 12V 100W タングステンハロゲンランプ  
 オプション 内部搭載式エッジセンサー



XLS



GXL

### BATY 表示器オプション

Baty表示器は、幾何学的機能を備えた完全にプログラム可能なユニットと、PCに直接接続できるソフトウェアモジュールが含まれます。すべてのユニットは、Baty社のすべてのプロファイルプロジェクターと完全に互換性があり、必要に応じてアップグレードできます。

#### XLS

Acu-rite DRO-100シリーズ液晶ディスプレイユニット。XY座標データのシンプルな二次元デジタル表示。

機能には、絶対/漸進増加値読み取りによるX・Y・ラジラス・A測定、ゼロリセット、表示単位変換、半径/直径変換が含まれます。

#### GXL

- 測定結果のグラフィック表示
- ラジラス、角度、線、点、傾斜
- PC / プリンタへのデータ出力
- 迅速な検査の為、検査行程保存
- 公差判定
- 多言語メニュー
- ヘルプメニュー

#### GXL-E

自動エッジ検出機能装備のGXL。内蔵の光学式エッジ検出により、投影画像がスクリーンに取り付けられた光ファイバーセンサーを通過するときに、データポイントを取得できます。

#### FT-2E

2D Fusionタッチソフトウェアを使用したタッチスクリーンDRO。測定された描画は、完全な寸法図面として印刷できます。

レポート機能には、SPC、合格/不合格分析を含む表形式の詳細情報、Excelへの自動リンクが含まれます。記録した作業工程を再生して、素早い繰り返し測定ができます。Windows OSおよび内蔵22インチ縦型タッチスクリーンモニター。

内蔵の光学式エッジ検出により、投影画像がスクリーンに取り付けられた光ファイバーセンサーを通過するときに、データポイントを取得できます。

## R400 プロファイルプロジェクター

## 投影機

ベイティ社のR400卓上型プロファイルプロジェクターは、スクリーン径400mmに高精度の非接触式の測定装置と300mm×150mmの大型のステージを搭載しています。

デジタル表示装置、補正画像オプティクス、自動輪郭エッジ検出機能から選べます。光線が平行で被検査物の輪郭を映し出すため、ベイティ社の豊富な保持具を使用して、機械加工部品などを容易に載物台上に固定できます。R400は頑強な設計がされており、生産現場だけでなく、標準検査室にも適しています。

### 標準装備

- 400mm (16") スクリーン径、90° クロス線、チャートクリップ付
- ハロゲンランプ、グリーンフィルター、内蔵冷却ファン付光源による透過照明
- 高輝度光ファイバーによる反射照明
- 正確なねじ形状の投影のための光源のヘリックス調整：±7°
- アクセサリー保持用スロットが2ヶ付いたクロームメッキ鋳物ワークステージ
- ワークステージ測定範囲：300mm (12") ×150mm (6")
- デジタル角度測定 回転角最小読み取り：1分

### オプション装備

- 内蔵自動エッジセンサー
- 長尺ワークなどのワークステージへの搭載のために光源を傾ける装置
- 個々の要求に合った様々な電子計測システム
- キャビネット付スタンド (作業用、保管用として)
- フットスイッチ
- レンズ倍率選択範囲：×10、×20、×25、×50、×100



型番：R400-FT2-E

※寸法図はP67にあります。

R400 レンズの作動距離 mm

倍率	×10	×20	×25	×50	×100
視野	40	20	16	8	4
作動距離	80	82	70	53	43
最大被検物径 (ハーフフィールド)	179	176	181	147	122
最大被検物径 (フルフィールド)	184	184	184	184	143
最大被検物高さ	185				

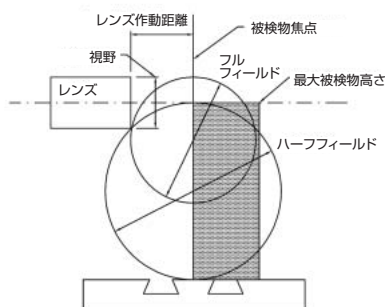
### LENS SYSTEMS

型番	
R400LENS-X10	×10倍レンズ
R400LENS-X20	×20倍レンズ
R400LENS-X25	×25倍レンズ
R400LENS-X50	×50倍レンズ
R400LENS-X100	×100倍レンズ

### BATY R400

型番	
R400-XLS	XLS (XY座標データ表示装置) 付横型照射式プロファイルプロジェクター R400
R400-GXL	GXL (グラフィカルデータ表示装置) 付横型照射式プロファイルプロジェクター R400
R400-GXL-E	GXL-E (自動エッジ検出機能装備 GXL) 付横型照射式プロファイルプロジェクター R400
R400-FT2-E	FT2-E (自動エッジ検出機能装備 タッチパネル型データ表示装置) 付横型プロファイルプロジェクター R400

### 横型ステージシステム



## ◀ R400 技術仕様 ▶

### 基本仕様

型式：卓上型、横型照射式  
 スクリーン：φ400mm回転スクリーン、垂直型、フード付  
 投影像：正立逆像  
 電源：100~240V AC、50/60Hz  
 重量：120kg

### ワークステージ

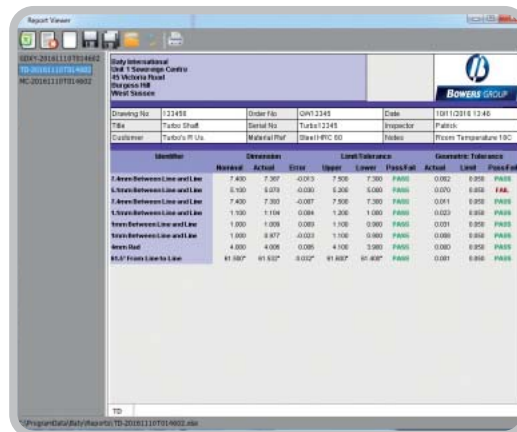
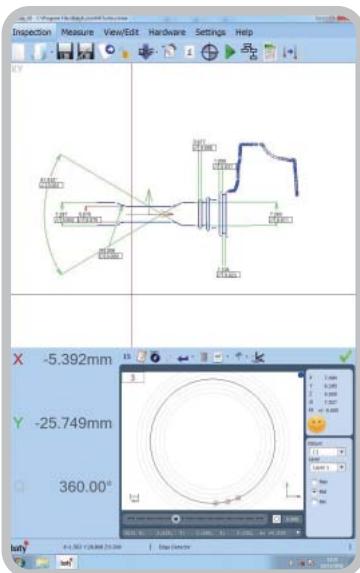
測定範囲：X軸（水平方向）300mm（12"）  
 Y軸（垂直方向）150mm（6"）  
 テーブルサイズ：480mm×127mm、アクセサリ搭載用スロット2ヶ付  
 スケール解析度：0.0005mm  
 動作：超精密なロッドドライブ方式による手動式、X軸上でのクイックリリース機構

### レンズ・光源仕様

レンズ取り付け：シングル、クイックチェンジのスナップフィット方式  
 投影レンズ倍率：×10、×20、×25、×50、×100  
 焦点合わせ：手動ハンドル式  
 倍率精度：透過0.05%、反射0.1%  
 ヘリックス調整：光源アライメントにより±7°  
 光源：透過照明 12V 100W タングステンハロゲンランプ  
 反射照明 12V 100W タングステンハロゲンランプ  
 反射照明：調光機能付光ファイバー式光源2ヶ

### FT2-E レポート機能

作業者の技術に依存することなくだれでも簡単に測定ができます。  
 また、測定された情報はエクセル形式の業務記録として保存・印刷できます。



※R400の寸法図はP67にあります。

### BATY 表示器オプション

Baty表示器は、幾何学的機能を備えた完全にプログラム可能なユニットと、PCに直接接続できるソフトウェアモジュールが含まれます。すべてのユニットは、Baty社のすべてのプロファイルプロジェクターと完全に互換性があり、必要に応じてアップグレードできます。

#### XLS

Acu-rite DRO-100シリーズ液晶ディスプレイユニット。XY座標データのシンプルな二次元デジタル表示。機能には、絶対/漸進増加値読み取りによるX・Y・ラジアン・A測定、ゼロリセット、表示単位変換、半径/直径変換が含まれます。

#### GXL

- 測定結果のグラフィック表示
- ラジアン、角度、線、点、傾斜
- PC / プリンタへのデータ出力
- 迅速な検査の為、検査行程保存
- 公差判定
- 多言語メニュー
- ヘルプメニュー

#### GXL-E

自動エッジ検出機能装備のGXL。内蔵の光学式エッジ検出により、投影画像がスクリーンに取り付けられた光ファイバーセンサーを通過するときに、データポイントを取得できます。

#### FT-2E

2D Fusionタッチソフトウェアを使用したタッチスクリーンDRO。測定された描画は、完全な寸法図面として印刷できます。

レポート機能には、SPC、合格/不合格分析を含む表形式の詳細情報、Excelへの自動リンクが含まれます。記録した作業工程を再生して、素早い繰り返し測定ができます。Windows OSおよび内蔵22インチ縦型タッチスクリーンモニター。

内蔵の光学式エッジ検出により、投影画像がスクリーンに取り付けられた光ファイバーセンサーを通過するときに、データポイントを取得できます。

## R600 プロファイルプロジェクター

## 投影機

スクリーン径600mmのベיתיR600は非接触式の単純測定から、SPC機能と自動エッジ検出による複合プログラム測定機能までを提供できるハイスペックな床置型プロファイルプロジェクターです。

水平方向の光線は大きな機械加工品や、Vブロックとセンターにて保持する旋削加工部品、またはカスタマイズされた形状の測定に理想的です。

### 特長

- スクリーン径600mm、90°クロス線チャートクリップ付
- ハロゲンランプ、グリーンフィルター付透過照明
- 投影像：正立逆像
- 電源：100-240V AC、50/60Hz
- 重量：550kg(620kg、梱包含)
- 測定範囲：X軸450mm、Y軸200mm
- テーブルサイズ：900mm×200mm
- テーブルはワークホルダー用のマシンスロット2ヶ付

### 標準装備

- 正確なねじ形状の投影の為 ステージ±15°傾斜調整機能付
- Y軸(縦)200mmは電動ジョイスティック操作
- デジタル角度測定
- レンズ4つ用回転式レンズタレット(5倍を除きます)
- スケール解析度：0.0005mm
- 明るい環境光の中でも作業可能にする大きな覆いとカーテン

### オプション装備

- 投影レンズ倍率：×5(タレット無)、×10、×20、×25、×50、×100から選択
- X軸(横)方向の電動ジョイスティック操作追加
- オーバーレイチャートが自在に使える内蔵型自動エッジセンサー(FT2-Eのみ)
- 個々の要求に合った様々な電子計測システム
- SPC機能追加(FT2-Eのみ)



型番：R600-FT2-IES

(内蔵式エッジセンサー)

※寸法図はP67にあります。

R600 レンズの作動距離 mm

倍率	×5	×10	×20	×25	×50	×100
視野	120	60	30	24	12	6
作動距離	245	135	132	106	93	50
最大被検物径 (ハーフフィールド)	292	343	343	343	343	195
最大被検物径 (フルフィールド)	406	343	343	343	343	235

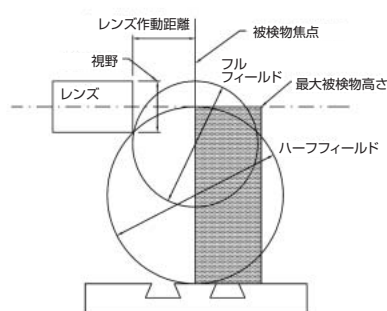
### LENS SYSTEMS

型番	
202-1850	×5倍レンズ
54-650	×10倍レンズ
202-1852	×20倍レンズ
202-1853	×25倍レンズ
202-1854	×50倍レンズ
202-1855	×100倍レンズ

### BATY R600

型番	
R600-XLS	XLS(XY座標データ表示装置)付横型照射式プロファイルプロジェクター R600
R600-GXL	GXL(グラフィカルデータ表示装置)付横型照射式プロファイルプロジェクター R600
R600-GXL-E	GXL-E(自動エッジ検出機能装備 GXL)付横型照射式プロファイルプロジェクター R600
R600-FT2-E	FT2-E(自動エッジ検出機能装備 タッチパネル型データ表示装置)付横型プロファイルプロジェクター R600

### 横型ステージシステム

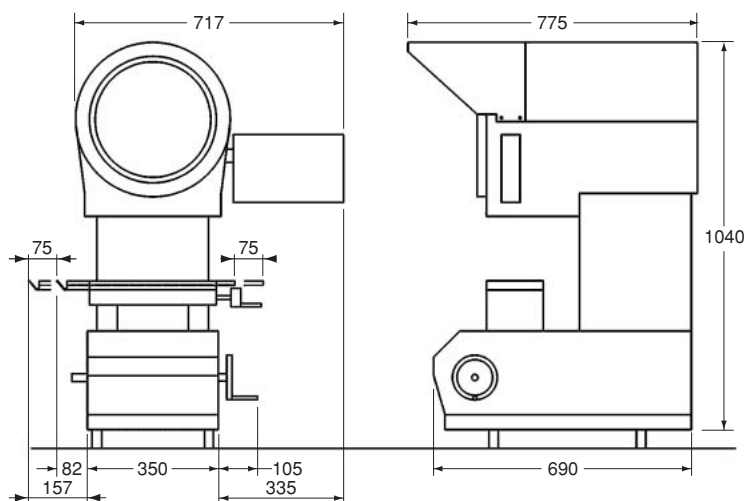


## SM300 プロファイルプロジェクター

## 投影機



型番：SM300



SM300 レンズの作動距離 mm

倍率	×10	×20	×50	×100
視野	30	15	6	3
レンズ作動距離	77.7	44.5	24.5	25.3
対象物最大高さ	80	80	80	80
最大被検物径	160	130	55	60

縦型照射式300mmスクリーンプロジェクターには多機能デジタル表示装置とプリンターが装備されています。現場用として理想的なフル幾何学測定機能と堅牢なデザイン。高い汎用性、簡単操作の高品質プロファイルプロジェクターです。

### 特長

- スクリーン径300mm、チャートクリップ付
- 電源：100-240V AC、50/60Hz
- 重量：180kg
- 測定範囲：X軸150mm、Y軸50mm
- テーブルサイズ：340mm×152mm
- クロス線と鮮明な画像を映す精密に研磨されたガラス画面

### 標準装備

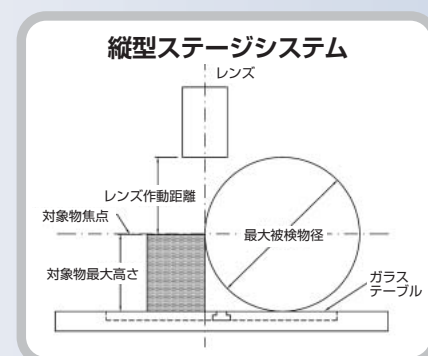
- 透過と反射照明
- クロス線とチャートクリップ
- データ表示装置GMR
- ステージのリアスケール解析度：0.0005mm

### オプション装備

- 投影レンズ倍率：×10、×20、×50、×100から選択
- 360°回転テーブル
- スイベルセンターサポート
- クランプ付ホルダー
- クランプ付Vブロック

### データ表示装置(GMR)

- スキューを含む幾何学的測定機能
- 統合されたスクリーン分度器表示
- PCまたはプリンター出力用RS-232
- デカルト座標（極座標）
- 明るく読みやすいLEDディスプレイ



### LENS SYSTEMS

型番	
SM300-10X	×10倍レンズ
SM300-20X	×20倍レンズ
SM300-50X	×50倍レンズ
SM300-100X	×100倍レンズ

### BATY SM300

型番	
SM300	GMR(データ表示装置)付縦型照射式プロファイルプロジェクター

## SM350 プロファイルプロジェクター 投影機

縦型350mm/14"スクリーンの卓上型プロファイルプロジェクターは、250mm×125mmの測定範囲を備えた、高精度大型ステージ台を登載しています。

スケール解析度0.5 $\mu$ 。

再調整なしで瞬時にレンズを交換するための3レンズタレットのオプションがあります。

### 標準装備

- 350mmのスクリーン
- デジタル、スクリーンプロトラクター (分度器)
- 内蔵ヘリックス調整機能
- 頑強な鋼鉄製ボディ
- クロスローラーベアリング
- X軸、Y軸のキックリリース
- 倒立像
- 見やすい垂直スクリーン
- 大きなワークステージ (250mm×125mm)
- 回転できるチャートクリップ
- 光ファイバーによる反射照明
- 解析度0.5 $\mu$

### オプション装備

- 投影レンズ倍率：  
×10、×20、×25、×50、  
×100から選択
- 自動エッジセンサー
- 重量級、頑強なキャビネット
- 三点式タレット盤



型番：SM350-FT2-E

SM350 レンズの作動距離 mm

倍率	×10	×20	×25	×50	×100
視野	35	17	14	7	3.4
作動距離	84	37	29	17	41
最大被検物径 (ハーフフィールド)	220	162	52	51	140
最大被検物径 (フルフィールド)	171	130	75	37	91
最大被検物高さ	114	113	106	111	103

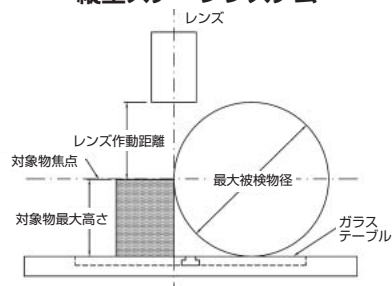
### LENS SYSTEMS

型番	
122-600	×10倍レンズ
122-601	×20倍レンズ
122-602	×25倍レンズ
122-603	×50倍レンズ
122-604	×100倍レンズ

### BATY R14

型番	
SM350-XLS	XLS(XY座標データ表示装置)付縦型照射式プロファイルプロジェクター SM350
SM350-GXL	GXL(グラフィカルデータ表示装置)付縦型照射式プロファイルプロジェクター SM350
SM350-GXL-E	GXL-E(自動エッジ検出機能装備 GXL)付縦型照射式プロファイルプロジェクター SM350
SM350-FT2-E	FT2-E(自動エッジ検出機能装備 タッチパネル型データ表示装置)付縦型プロファイルプロジェクター SM350

### 縦型ステージシステム



## ◀ SM350 技術仕様 ▶

## 基本仕様

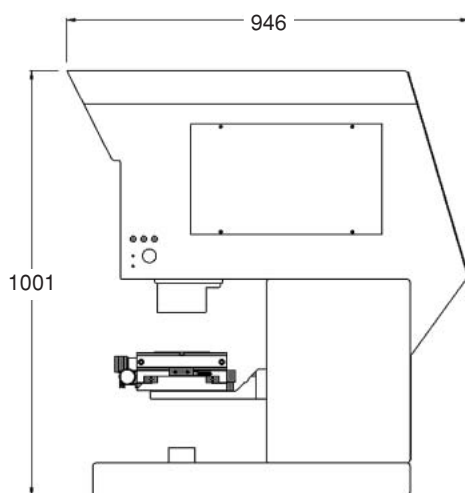
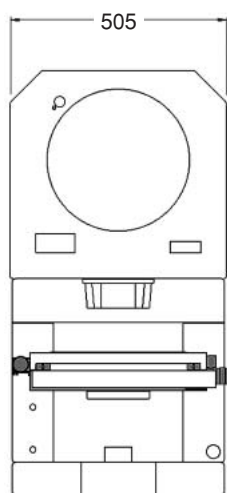
- 型式：卓上型、縦型照射式  
 スクリーン：φ350mm回転スクリーン、垂直型、フード付  
 投影像：倒立逆像  
 電源：100~240V、50/60Hz  
 重量：133kg

## SM350 基本モデルの標準装備

- φ350mm、90°クロス線、チャートクリップ付スクリーン
- ハロゲンランプ、グリーンフィルター付透過照明
- 反射照明：光ファイバー
- より正確なねじ形状の投影のための光源のヘリックス調整機能
- SA-2510の精密ワークステージ  
(測定範囲250mm×100mm、0.0005mmスケール)
- デジタル角度測定

## レンズ仕様

- |         |   |
|---------|---|
| レンズ取り付け | シングル、ロックナット付クイックチェンジタイプ。<br>オプションでレンズ3枚のタレットホルダー。 |
| 投影レンズ倍率 | ×10、×20、×25、×50、×100                              |
| 焦点合わせ   | 手動ハンドル式   |
| 倍率精度    | 透過0.05%、反射0.1%                                    |
| ヘリックス調整 | 光源アライメントにより±7°                                    |
| 光源      | 透過照明 12V 100W ランプ<br>反射照明 12V 100W ランプ            |
| 反射照明    | 調光機能付光ファイバー式光源2ヶ                                  |



## BATY 表示器オプション

Baty表示器は、幾何学的機能を備えた完全にプログラム可能なユニットと、PCに直接接続できるソフトウェアモジュールが含まれます。すべてのユニットは、Baty社のすべてのプロファイルプロジェクターと完全に互換性があり、必要に応じてアップグレードできます。

## XLS

Acu-rite DRO-100シリーズ液晶ディスプレイユニット。XY座標データのシンプルな二次元デジタル表示。

機能には、絶対/漸進増加値読み取りによるX・Y・ラジラス・A測定、ゼロリセット、表示単位変換、半径/直径変換が含まれます。

## GXL

- 測定結果のグラフィック表示
- ラジラス、角度、線、点、傾斜
- PC / プリンタへのデータ出力
- 迅速な検査の為、検査行程保存
- 公差判定
- 多言語メニュー
- ヘルプメニュー

## GXL-E

自動エッジ検出機能装備のGXL。内蔵の光学式エッジ検出により、投影画像がスクリーンに取り付けられた光ファイバーセンサーを通過するときに、データポイントを取得できます。

## FT-2E

2D Fusionタッチソフトウェアを使用したタッチスクリーンDRO。測定された描画は、完全な寸法図面として印刷できます。

レポート機能には、SPC、合格/不合格分析を含む表形式の詳細情報、Excelへの自動リンクが含まれます。記録した作業工程を再生して、素早い繰り返し測定ができます。Windows OSおよび内蔵22インチ縦型タッチスクリーンモニター。

内蔵の光学式エッジ検出により、投影画像がスクリーンに取り付けられた光ファイバーセンサーを通過するときに、データポイントを取得できます。



## SM20 プロファイルプロジェクター

## 投影機

ベイテイ社のシャドーマスター SM20はΦ500mm (20")のスクリーン、測定範囲250mm×100mmの大型高精度ワークステージ、解析度0.5μmが特徴の床置き縦型照射式プロファイルプロジェクターです。

### 特長

- スクリーンΦ500mm、傾斜30°
- ハロゲンランプ、グリーンフィルター付透過照明
- フルカラーでの表面の検査が可能な2本のファイバー光による反射照明
- 取付レンズ：シングル
- 投影像：倒立逆像
- 電源：100-240V AC、50/60Hz
- 重量：150kg(212kg、梱包含)
- 測定範囲：X軸250mm、Y軸100mm
- テーブルサイズ：410mm×260mm

### 標準装備

- 正確なねじ形状の投影の為の光源のヘリックス調整：±7°
- デジタル角度測定
- スケール解析度：0.5μm

### オプション装備

- 投影レンズ倍率：
  - ×5、×10、×20、×25、×50、×100から選択
- 明るい環境光の中でも作業を可能にする大きな覆いとカーテン
- 自動エッジセンサー
- 3ポジションレンズタレット(5倍を除きます)
- 個々の要求に合った様々な電子計測システム
- 別システムを購入することなくSPC機能の追加が可 (FT2-Eのみ)



型番：SM20-FT2-E

※寸法図はP67にあります。

SM20 レンズの作動距離 mm

倍率	×10	×20	×25	×25	×50	×100
コンデンサータイプ	L	L	L	S	S	S
視野	50	25	20	20	10	5
最大被検物径	200	200	200	200	180	85
最大焦点平面高さ (透過照明)	205	203	218	254	240	195
最大焦点平面高さ (反射照明)	150	153	153	153	150	150

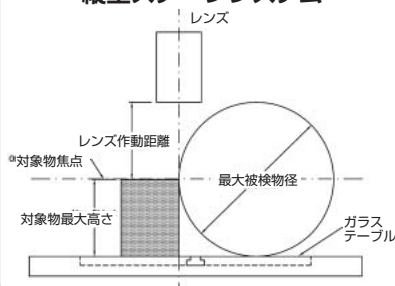
### LENS SYSTEMS

型番	
202-1850	×5倍レンズ
54-650	×10倍レンズ
202-1852	×20倍レンズ
202-1853	×25倍レンズ
202-1854	×50倍レンズ
202-1855	×100倍レンズ

### BATY SM20

型番	
SM20-XLS	XLS(XY座標データ表示装置)付縦型照射式プロファイルプロジェクター SM20
SM20-GXL	GXL(グラフィカルデータ表示装置)付縦型照射式プロファイルプロジェクター SM20
SM20-GXL-E	GXL-E(自動エッジ検出機能装備 GXL)付縦型照射式プロファイルプロジェクター SM20
SM20-FT2-E	FT2-E(自動エッジ検出機能装備 タッチパネル型データ表示装置)付縦型プロファイルプロジェクター SM20

### 縦型ステージシステム



## プロファイルプロジェクター用アクセサリ

### 横型プロファイルプロジェクター用アクセサリ



SA-527



SA-250



52-602



SA-256/SA-258



52-701/52-604



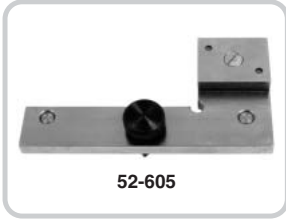
SA-152



52-600/52-603



SA-260



52-605



SA-542  
大型Vブロック&センター



SA-543  
ライザーブロック

### 縦型プロファイルプロジェクター用アクセサリ

#### SM350/SM20用アクセサリ

型番	名称	価格
SA-245-2	ロータリーガラスステージ	¥166,700
SA-370	バックストップ	¥ 20,000 <small>New Price</small>
SA-371	サイドストップ	¥ 9,300
SA-196-EXT	デュアルVブロック&センター	¥228,600
FM-2510	2510ステージ用オープンフレーム固定具	¥264,700
SA-551	SM20/SM350/R600用ダイヤフラム	¥ 83,000 <small>New Price</small>
350-035	SM350/R400用保護カバー	¥ 37,700

SA-245-2  
ロータリーガラスステージ



SA-370 バックストップ



SA-371 サイドストップ



SA-196-EXT  
デュアルVブロック&センター



FM-2510  
2510ステージ用オープンフレーム固定具



#### R14/R400用アクセサリ

型番	名称	価格
ABFS-001	AB2のフュージョンシステム用フットスイッチ	¥ 54,200
52-371	R14用保護カバー	¥ 44,900
350-035	R400/SM350用保護カバー	¥ 37,700
SA-328	キャビネットスタンド	¥190,900
SA-250	ダイヤフラム(絞り)	¥ 89,300
SA-256	Vブロック	¥ 94,600
SA-258	バネ付センター	¥ 54,400 <small>New Price</small>
SA-259	SA-256用38mm(1 1/2")ライザーブロック	¥ 84,800 <small>New Price</small>
SA-152	バイス及びバイスステージ	¥ 83,900 <small>New Price</small>
SA-260	スイベルバイス	¥ 81,000
SA-276	シングルV&クランプ	¥ 58,300
SA-153	フィクスチャーベース	¥ 35,800 <small>New Price</small>
SA-527	ガラス板ワークホルダー	¥ 97,500

#### フィクスチャーアクセサリ

型番	名称	価格
52-600	セルフセンタリングバイス	¥ 82,600
52-601	二軸Vブロック & クランプ (φ15mm)	¥ 65,300 <small>New Price</small>
52-602	二軸Vブロック & クランプ (φ30mm)	¥ 65,300 <small>New Price</small>
52-603	精密ロータリーベース	¥ 94,400
52-604	ユニバーサルベース	¥ 37,700 <small>New Price</small>
52-605	精密位置決めブロック	¥ 77,500 <small>New Price</small>
52-701	二軸Vブロック (サイドベース付)	¥ 74,400 <small>New Price</small>

#### R600用アクセサリ

型番	名称	価格
SA-551	ダイヤフラム(絞り)	¥ 83,000 <small>New Price</small>
SA-542	大型Vブロック&センター	¥344,400 <small>New Price</small>
SA-543	ライザーブロック	¥130,000
SA-527	ガラス板ワークホルダー	¥ 97,500
SA-606	スクリーンチャートレストバー	¥ 39,200

自動くさび式のクランプは、ほとんどクランプ力を必要としません。スライド式のTナットブロックが多様な固定具を提供します。標準キット (FM-2510) の内容は、以下の通りです。

- コンポーネント**
  - Tスロット付リアスライドフレーム .....4ヶ
  - 基準スケール付
  - 二方向Tナット .....4ヶ
  - スライディングブラケット .....4ヶ
- ファスナー**
  - ステンレスねじ .....30ヶ
  - V付Tナット .....2ヶ
  - ロングTナット .....3ヶ
  - ねじ付ロックナット .....12ヶ
  - ショートTナット .....6ヶ
- クランプ、ロッド**
  - ナローテールスプリングクランプ .....2ヶ
  - ステンレスクランプロッドA .....3ヶ
  - ワイドテールスプリングクランプ .....2ヶ
  - ステンレスクランプロッドB .....3ヶ
  - Vクランプ .....2ヶ
  - ステンレスクランプロッドC .....2ヶ
  - コーナーローケータークランプ .....2ヶ
- ローケータ**
  - スライディングツールブロック .....3ヶ
  - 二方向Tナット .....2ヶ
  - ステンレスレストボタン .....4ヶ
  - ケース .....1ヶ