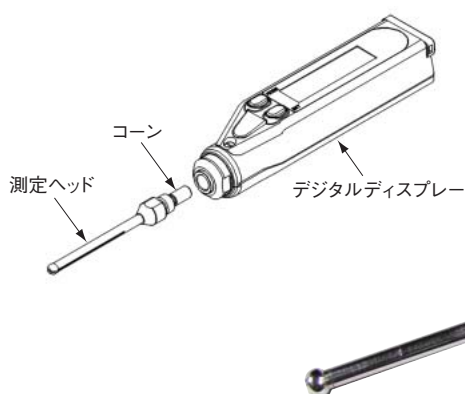


## バウアーズ マイクロゲージ……2点式ボアゲージ

この新しい2点接触式ボアゲージのマイクロゲージは、特に1.0~10.0mmまでの小径の測定用として設計されています。全く新しいタイプのデジタルディスプレイであるうえに、極めてコンパクトな寸法に仕上がっているので、マイクロゲージは本当にポケットサイズの計器となっています。デジタルディスプレイと測定ヘッドを合わせても、ボールペンほどのサイズですので、精密部品の測定のために常にゲージを携帯しなければならない方々には最高に便利です。液晶ディスプレイは、ボタン2つだけの操作でセットでき、数字は0.01/0.001/0.0005mmの単位で表示されます。データ転送はRS232もしくはUSBで行えます。測定ヘッドには球状のハードクロムメッキされたコンタクトポイントが付いていて、適正なサイズのリングで設定されます。他のバウアーズ社のゲージと同様にマイクロゲージについても、単品でもフルセットとしても提供できます。すべての設定リングにはUKAS検査証が標準で付いています。



通り穴・深穴用ストッパー

### 特長

- 測定範囲：1~10.0mm
- 新タイプのスリムラインのデジタルディスプレイ。
- 0.01/0.001/0.0005mmに表示単位を変えられます。
- 操作ボタンが2つだけの、シンプルなデザイン。
- 鮮明な液晶表示。
- データ出力：RS232 / USB
- 直線性：径1.0~1.5、測定距離の最大2%、最小0.001mm。  
径1.5~10、測定距離の最大1%、最小0.001mm。
- 繰り返し精度：0.001mm
- 単品としてもセットとしてもお求めになれます。
- 設定リングにはUKAS検査証が標準で付いています。
- ハードクロムメッキのコンタクトポイント。
- 通り穴・深穴用ストッパーがあります。
- オプションにてスタンドがございます。



EST0001 ¥28,200  
マイクロゲージスタンド  
(スタンドには、マイクロゲージは含まれていません。)



FTS001 ¥262,500  
フローティングテーブル  
(テーブルには、マイクロゲージは含まれていません。)

## バウアーズ マイクロゲージ……2点式ボアゲージ

### 測定ヘッドの単品、ディスプレイ、コーン、設定リング 組合せ

測定には、**①**測定範囲を選び、同じ行の測定ヘッド + ディスプレー + コーン + 設定リング 合計4アイテムが必要です。

①測定範囲 (mm)	測定深さ 最小/最大 (mm)	測定ヘッド		デジタルディスプレイ		コーン		設定リング (mm)		
		型番	価格 <i>New Price</i>	型番	価格	型番	価格	型番	サイズ	価格
0.95-1.15	0.6/11	MG011W	¥22,300	MGU1	¥104,400	MGC1	¥13,700	MGR100	1.00	¥32,600
1.07-1.25	0.6/11	MG012W	¥22,300	MGU1	¥104,400	MGC1	¥13,700	MGR110	1.10	¥32,600
1.17-1.35	0.6/11	MG013W	¥22,300	MGU1	¥104,400	MGC1	¥13,700	MGR120	1.20	¥32,600
1.27-1.45	0.6/11	MG014W	¥22,300	MGU1	¥104,400	MGC1	¥13,700	MGR130	1.30	¥32,600
1.37-1.55	0.6/11	MG015W	¥22,300	MGU1	¥104,400	MGC1	¥13,700	MGR140	1.40	¥32,600
1.50-1.90	0.9/17	MG016W	¥17,000	MGU2	¥104,400	MGC2	¥13,700	MGR175	1.75	¥32,600
1.80-2.20	0.9/17	MG017W	¥17,000	MGU2	¥104,400	MGC2	¥13,700	MGR200	2.00	¥22,400
2.05-2.45	0.9/17	MG018W	¥17,000	MGU2	¥104,400	MGC2	¥13,700	MGR225	2.25	¥22,400
2.25-2.75	1.2/22	MG019W	¥17,000	MGU2	¥104,400	MGC3	¥13,700	MGR250	2.50	¥22,400
2.50-3.00	1.2/22	MG020W	¥17,000	MGU2	¥104,400	MGC3	¥13,700	MGR275	2.75	¥17,800
2.75-3.25	1.2/22	MG021W	¥17,000	MGU2	¥104,400	MGC3	¥13,700	MGR300	3.00	¥17,800
3.00-3.50	1.2/22	MG022W	¥17,000	MGU2	¥104,400	MGC3	¥13,700	MGR325	3.25	¥17,800
3.25-3.75	1.2/22	MG023W	¥17,000	MGU2	¥104,400	MGC3	¥13,700	MGR350	3.50	¥17,800
3.50-4.00	1.2/22	MG024W	¥17,000	MGU2	¥104,400	MGC3	¥13,700	MGR375	3.75	¥17,800
3.75-4.25	1.2/22	MG025W	¥17,000	MGU2	¥104,400	MGC3	¥13,700	MGR400	4.00	¥17,800
3.65-4.35	2.0/40	MG026W	¥17,000	MGU2	¥104,400	MGC4	¥13,700	MGR400	4.00	¥17,800
4.15-4.85	2.0/40	MG027W	¥17,000	MGU2	¥104,400	MGC4	¥13,700	MGR450	4.50	¥17,800
4.65-5.35	2.0/40	MG028W	¥17,000	MGU2	¥104,400	MGC4	¥13,700	MGR500	5.00	¥17,800
5.15-5.85	2.0/40	MG029W	¥17,000	MGU2	¥104,400	MGC4	¥13,700	MGR550	5.50	¥17,800
6.65-6.35	2.0/40	MG030W	¥17,000	MGU2	¥104,400	MGC4	¥13,700	MGR600	6.00	¥17,800
6.15-6.85	2.0/40	MG031W	¥17,000	MGU2	¥104,400	MGC4	¥13,700	MGR650	6.50	¥17,800
6.65-7.35	2.0/40	MG032W	¥17,000	MGU2	¥104,400	MGC4	¥13,700	MGR700	7.00	¥17,800
7.15-7.85	2.0/40	MG033W	¥17,000	MGU2	¥104,400	MGC4	¥13,700	MGR750	7.50	¥17,800
7.65-8.35	2.0/40	MG034W	¥17,000	MGU2	¥104,400	MGC4	¥13,700	MGR800	8.00	¥17,800
8.15-8.85	2.0/40	MG035W	¥17,000	MGU2	¥104,400	MGC4	¥13,700	MGR850	8.50	¥17,800
8.65-9.35	2.0/40	MG036W	¥17,000	MGU2	¥104,400	MGC4	¥13,700	MGR900	9.00	¥17,800
9.15-9.85	2.0/40	MG037W	¥17,000	MGU2	¥104,400	MGC4	¥13,700	MGR950	9.50	¥17,800
9.65-10.35	2.0/40	MG038W	¥17,000	MGU2	¥104,400	MGC4	¥13,700	MGR1000	10.00	¥17,800

### マイクロゲージセット

測定ヘッド・深穴用ストッパー・デジタルディスプレイ・コーン・設定リング(UKAS検査証付)のセットです。

型番	測定範囲 (mm)	価格
SMG001M	0.95-1.55	¥388,000
SMG002M	1.50-2.45	¥242,000
SMG003M	2.25-4.25	¥352,000
SMG004M	3.65-6.35	¥283,000
SMG005M	6.15-10.35	¥380,000

### 測定範囲の大きなマイクロゲージセット

型番	測定範囲 (mm)	価格
SMG010M	0.95-2.45	¥506,000
SMG011M	1.50-4.25	¥476,000
SMG012M	2.25-6.35	¥502,000

### 深穴用ストッパー

型番	使用範囲 (mm)	価格
MGSTOP1	0.95-1.55	¥3,800
MGSTOP2	1.50-2.45	¥3,800
MGSTOP3	2.25-4.25	¥3,800
MGSTOP4	3.65-6.35	¥3,800
MGSTOP5	6.15-10.35	¥3,800

### データ送信

型番	内容	価格 <i>New Price</i>
30-926-6721 (OUTP006)	シルバックUSB(XT3用)ケーブル	¥44,400

