

ノガ 石定盤スタンド

近代の工場では、製品のより厳格な検査が要求されていますが、ノガ社の御影石定盤スタンドは、より正確で信頼できる方法を提供致します。ノガ石定盤スタンドには2種類の選択肢があり、ひとつはノガ関節式アームによるもので、もうひとつはノガ支柱タイプになりますが、いずれも汎用のノガ回転クランプがアーム先端に付いています。

《ノガ社の御影石定盤スタンドの特徴》

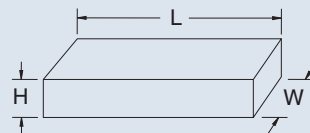
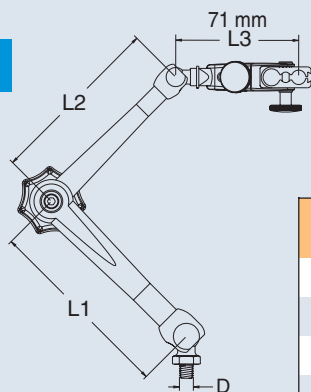
- ・高精度で安定性に優れ、ヒズミへの抵抗力があり精度を保証します。
- ・サビ・腐食が生じないので、メンテナンスフリーです。
- ・経年変化がなく、長年に渡って使用できます。
- ・磁化しません。
- ・平面度：2μm以下 – DIN876に準じています。

関節式アーム石定盤スタンド



石定盤スタンドセット

型番: MT2200
価格: ¥58,000



《石定盤とスタンドのセット内容》

セット型番	石定盤型番	関節式アーム型番	重量(kg)	セット価格
MT2000	MT1000	DG60103	2.67	¥47,200
MT2100	MT1100	MG60103	5.60	¥56,700
MT2200	MT1200	MG60103	6.60	¥58,000
MT2300	MT1300	MA60103	18.70	¥93,900
MT2400	MT1400	MA60103	33.15	¥113,900

寸法: mm

関節式アーム型番	下アーム L1	上アーム L2	アーム全長 L1+L2+L3	下部ねじ寸法 D	価格
DG60103	110	101	282	外径M8	¥16,000
MG60103	113	113	317	外径M8	¥21,000
MA60103	286.5	222.5	580	外径M10×1.25	¥39,000

《石定盤のみ》

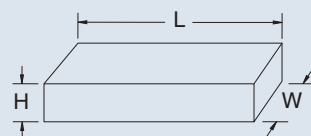
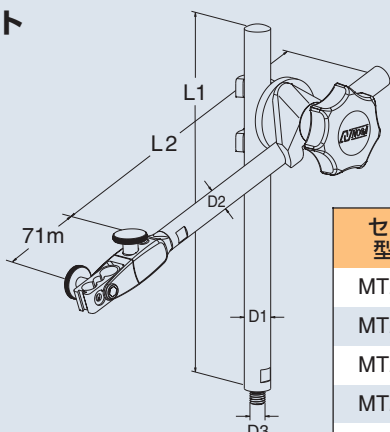
石定盤型番	長さ L (mm)	幅 W (mm)	高さ H (mm)	重量 (kg)	石定盤価格
MT1000	150	100	50	2.3	¥32,800
MT1100	200	150	50	4.7	¥37,500
MT1200	260	140	50	5.6	¥38,800
MT1300	400	250	50	15.5	¥56,900
MT1400	400	400	60	30.0	¥76,900

支柱タイプ石定盤スタンド



石定盤スタンドセット

型番: MT2210
価格: ¥48,100



《石定盤とスタンドのセット内容》

セット型番	石定盤型番	支柱タイプアーム型番	重量(kg)	セット価格
MT2010	MT1000	PH6410	3.05	¥40,900
MT2110	MT1100	PH6610	5.77	¥46,800
MT2210	MT1200	PH6610	6.77	¥48,100
MT2310	MT1300	PH6810	17.05	¥68,200
MT2410	MT1400	PH6810	31.50	¥88,200

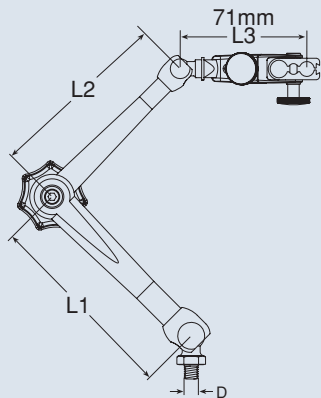
寸法: mm

支柱タイプアーム型番	主柱 径(D1)×長さ(L1)	副柱 径(D2)×長さ(L2)	下部ねじ寸法(D3)	価格
PH6410	φ14×203	φ12×185	外径M8	¥9,800
PH6610	φ16×260	φ14×225	外径M8	¥11,000
PH6810	φ18×350	φ16×225	外径M10×1.25	¥13,000

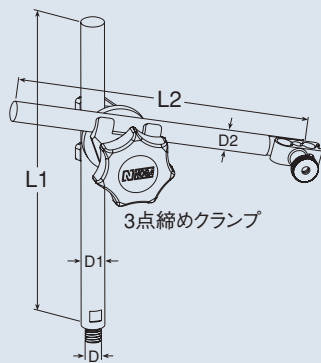
ノガ 重量級Vブロックマグネット

ノガ社の重量級Vブロックマグネットセットは、ノガ社独自のホルダーとの組み合わせによって、工作機械回りの様々な機械加工の要求に応えます。ボーリング、ミリング、タッピング、ドリリング等の軽切削には、様々な形状のワークを、がっしりと保持します。

ノガ社独自のNF及びPHのホルダーを装備したVブロックがあります。これらのホルダーはダイヤルゲージや他の部品を保持します。



関節式ホルダー
型番: **NF60103**
価格: ¥14,000



支柱式ホルダー
型番: **PH3101**
価格: ¥6,000

型番	下ねじ	重量	アーム長さ			価格
	D	kg	L1	L2	L1+L2+L3	
NF60103	M5	0.32	56	51	178	¥14,000

型番	下ねじ	重量	アーム径・長さ		価格
	D	kg	D1×L1	D2×L2	
PH3101	M5	0.24	φ10×120	φ8×110	¥6,000

重量級Vブロックマグネット

コネクター (M5の内径ねじ穴付)



重量級Vブロックマグネット

- ・すべての使用面は精密研磨されています。
- ・Vブロック面にはφ8～φ52/φ65mmまでの丸物を保持します。
- ・オンオフノブの操作により、Vブロックのマグネット部の磁力の入切ができます。
- ・M5の内径ねじが付いているので、ノガ社のNFとPHホルダーを接続できます。
- ・製品の検査用に使用できます。

Vブロック	長さ	幅	高さ	磁力	クランプ範囲	重量	価格
型番	L	W	H	N	dia	kg	
VB1001	80	60	73	500	φ8-φ52	2	¥24,500
VB1002	100	60	73	600	φ8-φ52	2.5	¥26,800
VB1003	100	70	95	600	φ8-φ65	3.5	¥34,700
VB1004	120	70	95	800	φ8-φ65	4.5	¥36,500

ノガ重量級Vブロックマグネットにはコネクターが付いています。

ノガ関節式ホルダーと重量級Vブロックマグネットのセット



Vブロックマグネットセット
型番: **VB1300** 価格: ¥40,800
(VB1002のVブロックと
NF60103のNFホルダーのセット)

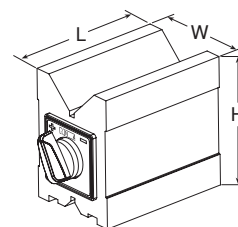
Vブロックマグネットセット
型番: **VB1400** 価格: ¥50,500
(VB1004のVブロックと
NF60103のNFホルダーのセット)

ノガ支柱式ホルダーと重量級Vブロックマグネットのセット



Vブロックマグネットセット
型番: **VB1100** 価格: ¥32,800
(VB1002のVブロックと
PH3101のPHホルダーのセット)

Vブロックマグネットセット
型番: **VB1200** 価格: ¥42,500
(VB1004のVブロックと
PH3101のPHホルダーのセット)



《Vブロックマグネットの仕様》

- ・クランプ範囲: φ8-φ52/φ65mm
- ・重量: 2~4.5kg
- ・NF&PHホルダーはオプションです。

コネクターのみの価格

- VB1001 & VB1002用
型番: **VB1000**
価格: ¥2,600
- VB1003 & VB1004用
型番: **VB1010**
価格: ¥2,600