

ノガ・ウォータース株式会社(ノガ・ジャパンからの社名変更)では、この度インド ベイカー社 (BAKER GAUGES INDIA PRIVATE LTD.) の日本市場における総代理店となり、ベイカー社の製造する測定機器の販売を開始致しました。ベイカー社は1962年に、インドでの最初の精密ゲージの製造工場として創業しました。1972年には英国のThomas Mercer社とのパートナーシップを得て、ダイヤルゲージの製造を開始しました。品質管理ではISO9001/2015、検査部門はISO/IEC/17025の認証を得ております。現在では58年以上の実績により、海外60ヶ国以上に製品を輸出し、ベイカー社は精密測定機器メーカーとして、インドではナンバーワンランク企業として、国内外から高い評価を得ております。



ベイカー 40型ダイヤルゲージ



ベゼル径がφ40mmの
小型ダイヤルゲージです!

40型ダイヤルゲージ タイプK40

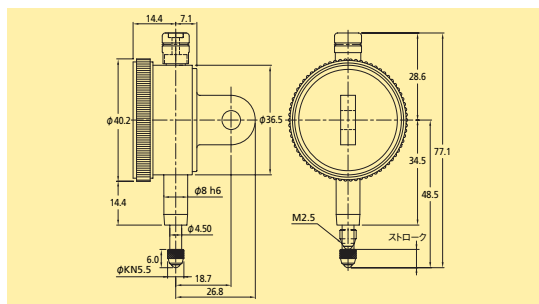
0.01-5mm
スベアの耳金仕様裏ぶた付
型番: BGK40
価格: ¥5,960

単位: mm

型番	商品名	ベゼル径	目量	測定範囲	目盛仕様	価格
BGK39	40型ダイヤルゲージ タイプK39	40	0.01	5	0-50-0	¥5,960
BGK40	40型ダイヤルゲージ タイプK40	40	0.01	5	0-100	¥5,960

特徴

- ベゼル径はφ40mmと、より小型なので狭い場所で使い易くなっています。
- 実測値データ付の検査成績書が付いています。
- 宝飾用軸受石を使用しているため、精度が高く長寿命です。
- スピンドルはステンレス製、測定子は超硬ボールアンビル付です。
- スベアの耳金付裏ぶたが、標準で付いています。
- 強靱でスムーズなメタル製ベゼル、頑丈なボディです。
- DIN及びJISの規格に準拠しています。



指針1回転未満のダイヤルゲージ



0.01-0.8mm
スベアの耳金仕様裏ぶた付

指針1回転未満 ダイヤルゲージ

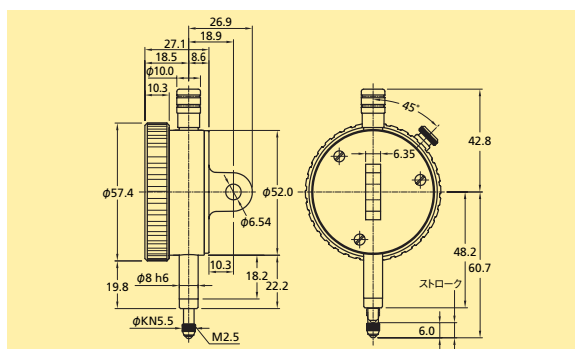
型番: BGKZ 価格: ¥5,760

単位: mm

型番	商品名	ベゼル径	目量	測定範囲	目盛仕様	価格
BGKZ	指針1回転未満ダイヤルゲージ	56	0.01	0.8	40-0-40	¥5,760

特徴

- 目量0.01mm、測定範囲0.8mmの指針1回転未満のダイヤルゲージなので、読み違いが防止できます。
- ショックプルーフメカニズム機構により、スピンドルへの衝撃を吸収します。
- 実測データ付の検査成績書が付いています。
- スピンドルはステンレス製、測定子は超硬ボールアンビル付です。
- 強靱でスムーズなメタル製ベゼル、頑丈なボディです。
- DIN及びJISの規格に準拠しています。



バックプランジャー形ダイヤルゲージ



0.01-2mm
バックプランジャー形
ダイヤルゲージ

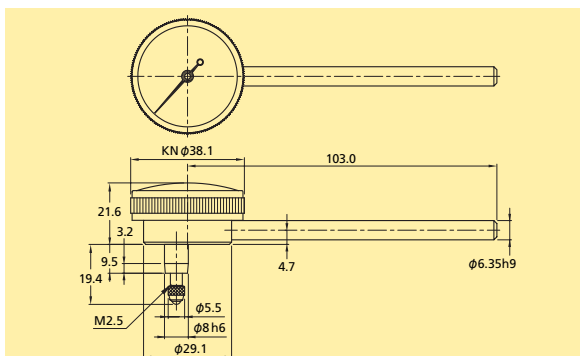
型番: BGF02
価格: ¥6,500

単位: mm

型番	商品名	ベゼル径	目量	測定範囲	目盛仕様	価格
BGF01	バックプランジャー形ダイヤルゲージ F01	38	0.01	2	0-50-0	¥6,500
BGF02	バックプランジャー形ダイヤルゲージ F02	38	0.01	2	0-100	¥6,500

特徴

- スピンドルが目盛板に対して直角に作動するダイヤルゲージです。
- 工作機械のテーブルや検査治具、狭い場所での使用に適します。
- 実測データ付の検査成績書が付いています。
- スピンドルはステンレス製、測定子は超硬ボールアンビル付です。
- 強靱でスムーズなメタル製ベゼル、頑丈なボディです。



ベイカー テストインジケータ



標準テストインジケータ タイプ306

φ2mm測定子付
φ6mmスピゴット付
0.01-0.8mm
型番: BG306A
価格: ¥10,800

テストインジケータ タイプ304

φ2mm測定子付
φ6mmスピゴット付
0.002-0.2mm
型番: BG304A
価格: ¥16,500

テストインジケータ タイプ302L

φ2mmロング測定子付
φ6mmスピゴット付 0.01-0.8mm
型番: BG302L
価格: ¥17,900

型番	商品名	ベゼル径 (呼び)	目量	測定範囲	目盛仕様	価格
BG302A	テストインジケータ タイプ302 φ6スピゴット付	29	0.01	0.8	0-40-0	¥11,000
BG302L	ロング測定子付テストインジケータ タイプ302 φ6ステム付	29	0.01	0.8	0-40-0	¥17,900
BG302	テストインジケータ タイプ302 フルアクセサリ付*	29	0.01	0.8	0-40-0	¥12,000
BG304A	テストインジケータ タイプ304 φ6スピゴット付	29	0.002	0.2	0-10-0	¥16,500
BG306A	標準テストインジケータ タイプ306 φ6スピゴット付	38	0.01	0.8	0-40-0	¥10,800
BG306	標準テストインジケータ タイプ306 フルアクセサリ付*	38	0.01	0.8	0-40-0	¥11,800
BG308A	テストインジケータ タイプ308 φ6スピゴット付	38	0.002	0.2	0-10-0	¥17,900

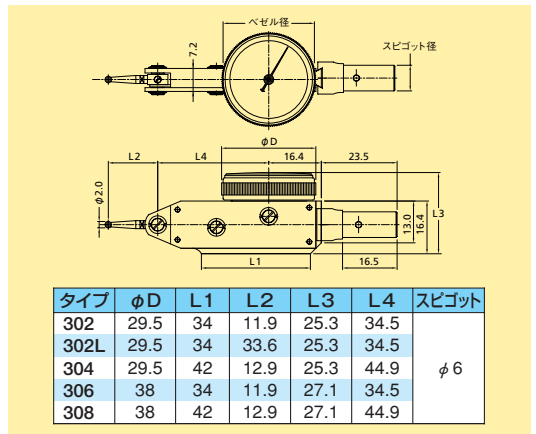
*フルアクセサリはページ右に表示しています。

てこ式ダイヤルゲージ ノークラッチタイプ

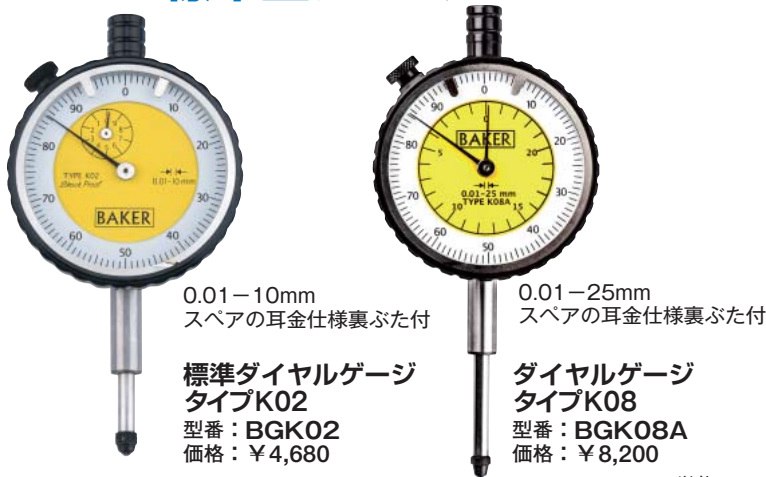
特徴

- 切換レバーのない一般的なノークラッチタイプです。測定子の運動方向にかかわらず、指針は常に右回転しますので、測定の能率が向上します。
- 実測値データ付の検査成績書が付いています。
- 宝飾用軸受石やスイス製精密ベアリングを採用しているため、よりスムーズな操作性があります。
- 頑強な真鍮ボディにより、プラスチック製の他社製品と比べてより強度を増しています。
- 頑丈でしかも繊細なゲージであるため、工場などのワークショップでの使用に適しています。
- DIN及びJISの規格に準じています。

BG 302 及び BG 306 に付属する フルアクセサリ



ベイカー 標準型ダイヤルゲージ



0.01-10mm
スベアの耳金仕様裏ぶた付

標準ダイヤルゲージ
タイプK02
型番: BGK02
価格: ¥4,680

0.01-25mm
スベアの耳金仕様裏ぶた付

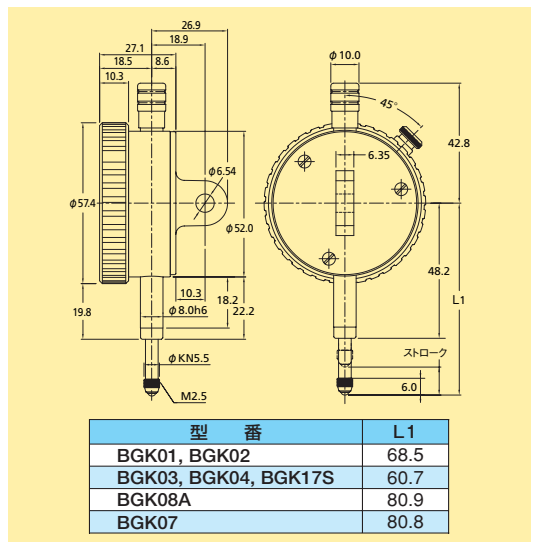
ダイヤルゲージ
タイプK08
型番: BGK08A
価格: ¥8,200

単位: mm

型番	商品名	ベゼル径	目量	測定範囲	目盛仕様	価格
BGK01	標準ダイヤルゲージ タイプK01	56	0.01	10	0-50-0	¥4,680
BGK02	標準ダイヤルゲージ タイプK02	56	0.01	10	0-100	¥4,680
BGK03	ダイヤルゲージ タイプK03	56	0.01	5	0-50-0	¥4,680
BGK04	ダイヤルゲージ タイプK04	56	0.01	5	0-100	¥4,680
BGK07	ダイヤルゲージ タイプK07	56	0.01	30	0-100	¥9,200
BGK08A	ダイヤルゲージ タイプK08	56	0.01	25	0-100	¥8,200
BGK17S	高精度ダイヤルゲージ タイプK17S	56	0.001	1	0-100-0	¥9,900

特徴

- 目量0.01mmの一般的なダイヤルゲージです。(BGK17S以外)
- 実測値データ付の検査成績書が付いています。
- ステムは焼入れされていて、クランプ時の問題は解消されています。
- スピンドルはステンレス製、測定子は超硬ボールアンビル付です。
- 購入時の平裏ぶたの他に、耳金付裏ぶたが標準で付いています。
- 真鍮ボディの上、強靱でスムーズなメタル製ベゼルのため頑丈です。
- BGK17S(0.001mm×1mm)のダイヤルゲージは8ヶの宝飾用軸受石を使用し、JIS B-7503に準拠しています。



ノガ デュアル微調スタンド

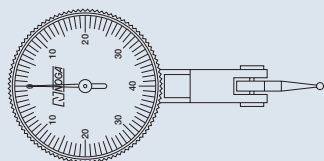
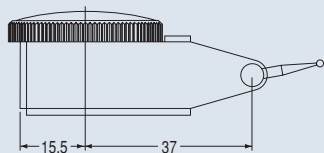
ノガ・デュアル微調整機構付マグネットスタンドは、マグネットのすぐ上の手元微動送りと、アーム先端の微動送りを組み合わせ、2軸方向に微調整ができる、他に類を見ないユニークなスタンドです。更に、中央ノブ締め付け機構、先端の6mm、8mm、3/8"穴及びアリ溝と、ノガアームの特徴を合わせ持った使い易いスタンドです。

デュアル微調整機構付 NFスタンド

NF6160 ¥22,800



- アームサイズ: 51(上)×56(下)mm
- オンオフマグネット磁力: 32kgf.
サイズ: 30×40×35mm
- 6mm、8mm、3/8"穴とアリ溝が付いています。
- 微調整ねじがマグネットすぐ上とアーム先端に付いているので任意の二方向にそれぞれ調整できます。



NF1000 ¥13,500

テストインジケータ

- 0.01mm目盛り、測定範囲: 0.8mm
- ノークラッチタイプ
- アリ溝、3ヶ所付

NF2000 ¥16,400

テストインジケータ

- 0.002mm目盛り、測定範囲: 0.28mm
- ノークラッチタイプ
- アリ溝、3ヶ所付

DG1000 ¥7,200

ダイヤルゲージ

- 0.01mm目盛り、0-10mm
- ステム径: φ8mm

型番	名称仕様	価格
NF1000	テストインジケータ 0.01mm目盛り 0.8mmストローク ノークラッチタイプ	¥13,500
NF2000	テストインジケータ 0.002mm目盛り 0.28mmストローク ノークラッチタイプ	¥16,400
DG1000	ダイヤルゲージ 0.01mm目盛り 0-10mm フラットバック	¥7,200

デュアル微調整機構付 DGスタンド

DG6160 ¥25,400



- アームサイズ: 101(上)×110(下)mm
- オンオフマグネット磁力: 80kgf.
サイズ: 50×60×55mm
- 6mm、8mm、3/8"穴とアリ溝が付いています。
- 微調整ねじがマグネットすぐ上とアーム先端に付いているので任意の二方向にそれぞれ調整できます。

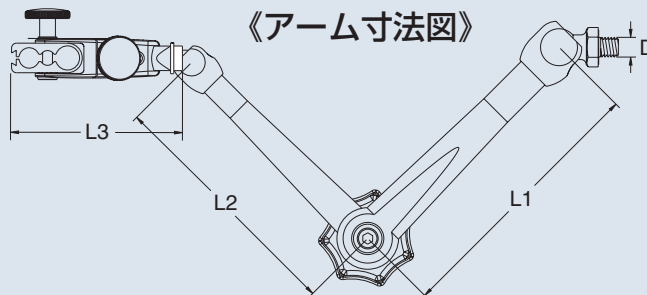


デュアル微調整機構付 MGスタンド

MG6161 ¥33,400

- アームサイズ: 113(上)×133(下)mm
- オンオフマグネット
磁力: 80kgf.
サイズ: 50×60×55mm
- 6mm、8mm、3/8"穴とアリ溝が付いています。
- 微調整ねじがマグネットすぐ上とアーム先端に付いているので任意の二方向にそれぞれ調整できます。

《アーム寸法図》



型番	名称	アーム長さ(mm)			マグネット				アーム下部ねじ寸法(D)	重量(kg)	価格
		下アーム(L1)	上アーム(L2)	L1+L2+L3	保持力(N)	W	L	H			
NF6160	デュアル微調整機構付 NFスタンド	56	51	178	320	30	40	35	M5×0.8	0.55	¥22,800
DG6160	デュアル微調整機構付 DGスタンド	110	101	282	800	50	60	55	M8×1.25	1.43	¥25,400
MG6161	デュアル微調整機構付 MGスタンド	133	113	317	800	50	60	55	M8×1.25	1.97	¥33,400