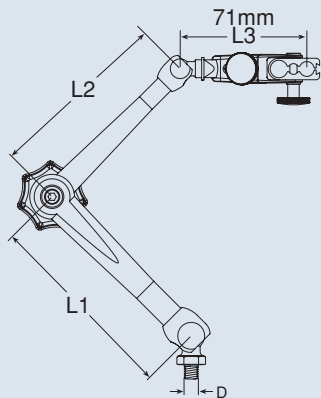


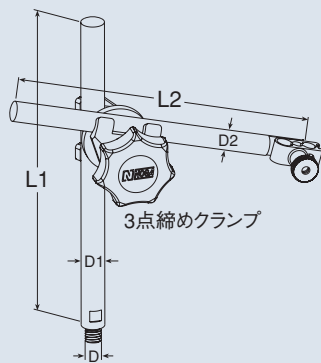
ノガ 重量級Vブロックマグネット

ノガ社の重量級Vブロックマグネットセットは、ノガ社独自のホルダーとの組み合わせによって、工作機械回りの様々な機械加工の要求に応えます。ボーリング、ミリング、タッピング、ドリリング等の軽切削には、様々な形状のワークを、がっしりと保持します。

ノガ社独自のNF及びPHのホルダーを装備したVブロックがあります。これらのホルダーはダイヤルゲージや他の部品を保持します。



関節式ホルダー
型番: **NF60103**
価格: ¥14,000



支柱式ホルダー
型番: **PH3101**
価格: ¥6,000

型番	下ねじ	重量	アーム長さ			価格
	D	kg	L1	L2	L1+L2+L3	
NF60103	M5	0.32	56	51	178	¥14,000

型番	下ねじ	重量	アーム径・長さ		価格
	D	kg	D1×L1	D2×L2	
PH3101	M5	0.24	φ10×120	φ8×110	¥6,000

重量級Vブロックマグネット

コネクター (M5の内径ねじ穴付)



重量級Vブロックマグネット

- ・すべての使用面は精密研磨されています。
- ・Vブロック面にはφ8～φ52/φ65mmまでの丸物を保持します。
- ・オンオフノブの操作により、Vブロックのマグネット部の磁力の入切ができます。
- ・M5の内径ねじが付いているので、ノガ社のNFとPHホルダーを接続できます。
- ・製品の検査用に使用できます。

Vブロック	長さ	幅	高さ	磁力	クランプ範囲	重量	価格
型番	L	W	H	N	dia	kg	
VB1001	80	60	73	500	φ8-φ52	2	¥24,500
VB1002	100	60	73	600	φ8-φ52	2.5	¥26,800
VB1003	100	70	95	600	φ8-φ65	3.5	¥34,700
VB1004	120	70	95	800	φ8-φ65	4.5	¥36,500

ノガ重量級Vブロックマグネットにはコネクターが付いています。

ノガ関節式ホルダーと重量級Vブロックマグネットのセット



Vブロックマグネットセット
型番: **VB1300** 価格: ¥40,800
(VB1002のVブロックと
NF60103のNFホルダーのセット)

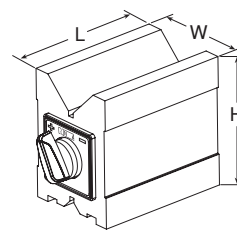
Vブロックマグネットセット
型番: **VB1400** 価格: ¥50,500
(VB1004のVブロックと
NF60103のNFホルダーのセット)

ノガ支柱式ホルダーと重量級Vブロックマグネットのセット



Vブロックマグネットセット
型番: **VB1100** 価格: ¥32,800
(VB1002のVブロックと
PH3101のPHホルダーのセット)

Vブロックマグネットセット
型番: **VB1200** 価格: ¥42,500
(VB1004のVブロックと
PH3101のPHホルダーのセット)



《Vブロックマグネットの仕様》

- ・クランプ範囲: φ8-φ52/φ65mm
- ・重量: 2~4.5kg
- ・NF&PHホルダーはオプションです。

コネクターのみの価格

- VB1001 & VB1002用
型番: **VB1000**
価格: ¥2,600
- VB1003 & VB1004用
型番: **VB1010**
価格: ¥2,600