

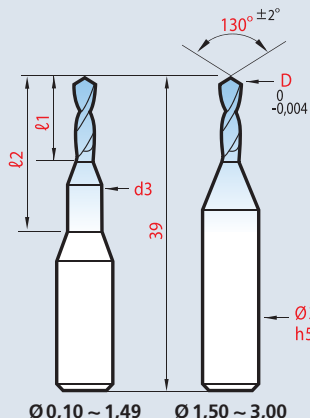
ウォーターミルズ® 超硬マイクロドリル 0.10mm～3.00mmまで 軸径φ3, h5

全長: 39mm



微粒子超硬AlCrNコーティング。
1300N/mm²以上の鉄鋼用。

67HRCまでの処理鋼、ステンレス鋼、チタン合金、硬質ブロンズ、インコネル、ニオミック、ワスパロイ、硬質の鋳物他すべての硬い金属用。
サーモプラスチック、ナイロン、PVC、ラミネート材、グラファイト、ガラス・カーボンファイバー強化ポリマー、他、セラミック、ガラスに適します。



切削条件表

ワーク種類	切削速度 Vc m/min	1回転あたりの送り (feed) mm/rev						
		φ0.1	φ0.5	φ1	φ1.5	φ2	φ2.5	φ3
軟鋼、一般鋼	70-80	0.001	0.005	0.01	0.015	0.020	0.025	0.030
合金鋼 プリハードン鋼	55-75	0.001	0.005	0.01	0.015	0.020	0.025	0.030
鋳鉄	70-80	0.001	0.005	0.01	0.015	0.020	0.025	0.030
ステンレス鋼	60-70	0.0007	0.0035	0.007	0.010	0.014	0.018	0.021
インコネル チタン合金	30-40	0.0005	0.0025	0.005	0.007	0.010	0.013	0.015
アルミ合金	120	0.0015	0.0075	0.015	0.022	0.030	0.038	0.045

刃径 D	d3	刃長 l1	l2	型番	価格
0.10	1	0.50	5	WMMD010050	¥3,900
0.15	1	0.80	5	WMMD015080	¥3,900
0.20	1	1.00	5	WMMD020100	¥3,900
0.25	1	1.25	5	WMMD025125	¥3,640
0.30	1	1.50	5	WMMD030150	¥3,640
0.35	1	1.75	5	WMMD035175	¥3,640
0.40	1	2.00	5	WMMD040200	¥3,380
0.45	1	2.25	5	WMMD045225	¥3,380
0.50	1.5	2.50	10	WMMD050250	¥3,380
0.55	1.5	3.00	10	WMMD055300	¥3,380
0.60	1.5	3.00	10	WMMD060300	¥3,380
0.65	1.5	3.50	10	WMMD065350	¥3,120
0.70	1.5	3.50	10	WMMD070350	¥3,120
0.75	1.5	4.00	10	WMMD075400	¥3,120
0.80	1.5	4.00	10	WMMD080400	¥3,120
0.85	1.5	4.50	10	WMMD085450	¥3,120
0.90	1.5	4.50	10	WMMD090450	¥2,940
0.95	1.5	5.00	10	WMMD095500	¥2,940
1.00	2	5.00	10	WMMD100500	¥2,940

刃径 D	d3	刃長 l1	l2	型番	価格
1.05	2	5.50	10	WMMD105550	¥2,940
1.10	2	5.50	10	WMMD110550	¥2,940
1.15	2	6.00	10	WMMD115600	¥2,940
1.20	2	6.00	10	WMMD120600	¥2,940
1.25	2	6.50	10	WMMD125650	¥2,940
1.30	2	6.50	10	WMMD130650	¥2,940
1.35	2	7.00	10	WMMD135700	¥2,940
1.40	2	7.00	10	WMMD140700	¥2,940
1.45	2	7.50	10	WMMD145750	¥2,940
1.50	—	7.50	—	WMMD150750	¥2,940
1.55	—	8.00	—	WMMD155800	¥2,940
1.60	—	8.00	—	WMMD160800	¥2,940
1.65	—	8.50	—	WMMD165850	¥2,940
1.70	—	8.50	—	WMMD170850	¥2,940
1.75	—	9.00	—	WMMD175900	¥2,940
1.80	—	9.00	—	WMMD180900	¥2,940
1.85	—	9.50	—	WMMD185950	¥2,940
1.90	—	9.50	—	WMMD190950	¥2,940
1.95	—	10.00	—	WMMD1951000	¥2,940
2.00	—	10.00	—	WMMD2001000	¥2,940

刃径 D	d3	刃長 l1	l2	型番	価格
2.05	—	10.50	—	WMMD2051050	¥2,940
2.10	—	10.50	—	WMMD2101050	¥2,940
2.15	—	11.00	—	WMMD2151100	¥2,940
2.20	—	11.00	—	WMMD2201100	¥2,940
2.25	—	11.50	—	WMMD2251150	¥2,940
2.30	—	11.50	—	WMMD2301150	¥2,940
2.35	—	12.00	—	WMMD2351200	¥2,940
2.40	—	12.00	—	WMMD2401200	¥2,940
2.45	—	12.50	—	WMMD2451250	¥2,940
2.50	—	12.50	—	WMMD2501250	¥2,940
2.55	—	13.00	—	WMMD2551300	¥2,940
2.60	—	13.00	—	WMMD2601300	¥2,940
2.65	—	13.50	—	WMMD2651350	¥2,940
2.70	—	13.50	—	WMMD2701350	¥2,940
2.75	—	14.00	—	WMMD2751400	¥2,940
2.80	—	14.00	—	WMMD2801400	¥2,940
2.85	—	14.50	—	WMMD2851450	¥2,940
2.90	—	14.50	—	WMMD2901450	¥2,940
2.95	—	15.00	—	WMMD2951500	¥2,940
3.00	—	15.00	—	WMMD3001500	¥2,940

※ ピンク色の型番表示は、ノガ・ウォーターズ在庫です。

※※超硬マイクロドリルは、1本単位の販売となります。