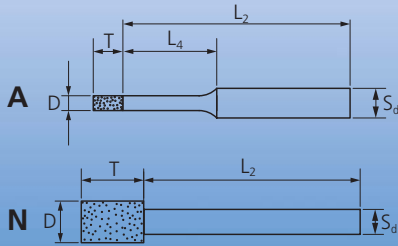


Cylindrical shape ZY



ダイヤモンドインターナルバー (Cylindrical Shape ZY)

特長: 砥粒が結合剤から充分に突き出しているので切粉の排出に優れ、高送りの研磨でも工具に負担をあたえません。
 高い耐久性のコーティング技術により粉塵の排出を少なくし、騒音・振動を抑え高度な環境適合能力を誇ります。
 円筒形状です。

用途: 穴の内面、R部や曲線部の研磨に。

材質: 電着ダイヤモンド

製造国: ドイツ

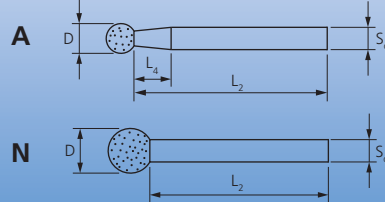
48頁の推奨切削速度をご参照下さい。

PFERDERGONOMICS®:



型番	商品名		粒度 (#)	首下長 (mm) L4	柄長 (mm) L2	重量 (g) パッケージ 含まず	梱包数	最高使用回転数 (柄のクランプ 深さ10mm時)	価格
	刃径 × 刃長 × 柄径 × 全長	D × T × S × L2 + T (mm)							
DZY-A1.0-257890	ダイヤモンドインターナルバー 1 × 4 × 3 × 40	3mm軸	120	9	36	19	5	23,100	¥ 2,140
DZY-A2.0-119181	ダイヤモンドインターナルバー 2 × 4 × 3 × 40	3mm軸	120	10	36	19	5	87,500	¥ 2,280
DZY-A3.0-119204	ダイヤモンドインターナルバー 3 × 4 × 3 × 40	3mm軸	120	19	36	19	5	99,800	¥ 2,460
DZY-N4.0-119228	ダイヤモンドインターナルバー 4 × 5 × 3 × 50	3mm軸	120	—	45	24	5	50,400	¥ 2,520
DZY-N5.0-119242	ダイヤモンドインターナルバー 5 × 5 × 3 × 50	3mm軸	120	—	45	24	5	43,300	¥ 2,990
DZY-A6.0-119259	ダイヤモンドインターナルバー 6 × 6 × 6 × 60	6mm軸	120	19	54	13	1	86,800	¥ 3,420
DZY-N8.0-119273	ダイヤモンドインターナルバー 8 × 8 × 6 × 60	6mm軸	120	—	52	15	1	66,300	¥ 4,400
DZY-N10-119280	ダイヤモンドインターナルバー 10 × 8 × 6 × 60	6mm軸	120	—	52	16	1	55,400	¥ 5,040
DZY-N12-119297	ダイヤモンドインターナルバー 12 × 8 × 6 × 60	6mm軸	120	—	52	23	1	47,400	¥ 5,960
DZY-N15-119303	ダイヤモンドインターナルバー 15 × 10 × 6 × 60	6mm軸	120	—	50	23	1	33,300	¥ 8,360

Spherical shape KU



ダイヤモンドインターナルバー (Spherical Shape KU)

特長: 砥粒が結合剤から充分に突き出しているので切粉の排出に優れ、高送りの研磨でも工具に負担を与えません。
 高い耐久性のコーティング技術により粉塵の排出を少なくし、騒音・振動を抑え高度な環境適合能力を誇ります。
 球形状です。

用途: プラスチック成形品のパーティングラインの除去や彫版・曲線部の加工、バリ取りなどに使用できます。

材質: 電着ダイヤモンド

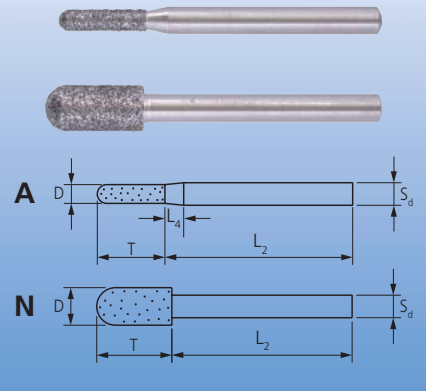
製造国: ドイツ

PFERDERGONOMICS®:



型番	商品名		粒度 (#)	首下長 (mm) L4	柄長 (mm) L2	重量 (g) パッケージ 含まず	梱包数	最高使用回転数 (柄のクランプ 深さ10mm時)	価格
	刃径 × 柄径 × 全長	D × S × L2 + D (mm)							
DKU-A1.0-258637	ダイヤモンドインターナルバー 1 × 3 × 45	3mm軸	120	10	44	19	5	103,300	¥ 2,420
DKU-A2.0-258668	ダイヤモンドインターナルバー 2 × 3 × 45	3mm軸	120	8	43	19	5	62,700	¥ 3,020
DKU-A3.0-258699	ダイヤモンドインターナルバー 3 × 3 × 45	3mm軸	120	6	42	19	5	74,000	¥ 2,950
DKU-A4.0-258729	ダイヤモンドインターナルバー 4 × 3 × 45	3mm軸	120	5	41	19	5	50,400	¥ 3,280
DKU-A6.0-258781	ダイヤモンドインターナルバー 6 × 3 × 45	3mm軸	120	—	39	4	1	53,900	¥ 5,090
DKU-A8.0-258842	ダイヤモンドインターナルバー 8 × 6 × 60	6mm軸	120	10	52	13	1	66,300	¥ 6,320
DKU-A10-258903	ダイヤモンドインターナルバー 10 × 6 × 60	6mm軸	120	5	50	15	1	55,400	¥ 8,150
DKU-A12-258965	ダイヤモンドインターナルバー 12 × 6 × 60	6mm軸	120	—	48	21	1	47,400	¥ 10,300

Cylindrical shape with radius end WR



PFERDERGONOMICS*:



ダイヤモンドバー 特殊形状

(Cylindrical points with radius end, Tree shape, KT cup shape, Conical pointed SK tools)

特 長: 砥粒が結合剤から充分に突き出しているため切粉の排出に優れ、高送りの研磨でも工具に負荷を与えません。

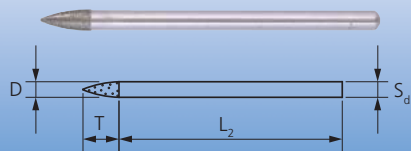
高い耐久性のコーティング技術により粉塵の排出を少なくし、騒音・振動を抑え高度な環境適合能力を誇ります。

用 途: 一般的なバリ取り・研磨及び小径穴、平面部、突出部などに使用できます。

材 質: 電着ダイヤモンド

製造国: ドイツ

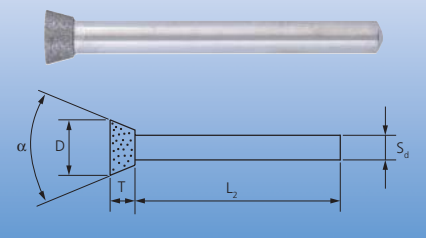
Pointed tree shape SPG



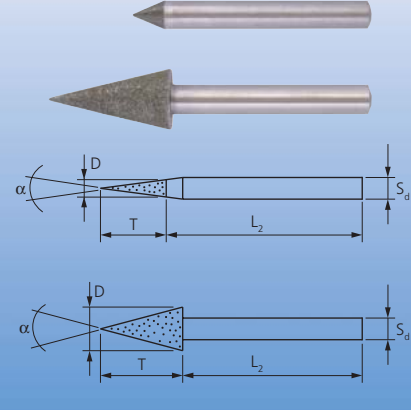
円筒形状・ツリー形状バー

型番	商品名		粒度(#)	首下長(mm) L4	柄長(mm) L2	重量(g) パッケージ 含まず	梱包数	形 状	アングル α	最高使用回転数 (柄のクランプ 深さ10mm時)	価 格
	刃径×刃長×柄径×全長	D×T×S×L2+T (mm)									
DWR6-18-353998	ダイヤモンドバー 6×18×6×68	6mm軸	45	5	50	14	1	R付 円筒形状	—	50,300	¥ 8,820
DWR10-20-354001	ダイヤモンドバー 10×20×6×70	6mm軸	45	—	50	22	1	R付 円筒形状	—	29,000	¥11,200
DSPG3-7-536421	ダイヤモンドバー 3×7×3×50	3mm軸 ツリー型	120	—	43	4	1	ツリー 形状	—	68,800	¥ 3,940

Cup shape KT



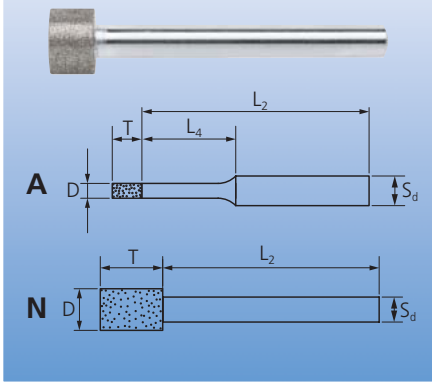
Conical pointed shape SK



逆カップ形状・円錐形状バー

型番	商品名		粒度(#)	首下長(mm) L4	柄長(mm) L2	重量(g) パッケージ 含まず	梱包数	形 状	アングル α	最高使用回転数 (柄のクランプ 深さ10mm時)	価 格
	刃径×刃長×柄径×全長	D×T×S×L2+T (mm)									
DKT3-8-354018	ダイヤモンドバー 3×7×3×50	3mm軸 逆カップ型	120	—	43	3	1	逆カップ 形状	8度	68,800	¥ 4,690
DSK6-30-354070	ダイヤモンドバー 6×11×6×61	6mm軸	120	—	50	10	1	円錐形状	30度	72,300	¥ 8,180
DSK15-60-806173	ダイヤモンドバー 15×13×6×63	6mm軸	120	—	50	17	1	円錐形状	60度	27,500	¥15,800

Cylindrical shape ZY



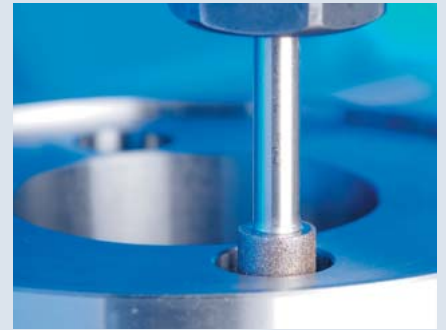
CBNインターナルバー (CBN Grinding Points) 円筒形状

特長: ダイヤモンドより、やや硬さで劣るものの、耐熱性に優れ鉄鋼の研磨に適します。高い耐久性のコーティング技術により、粉塵の排出を少なくして、騒音・振動を抑え、高度な環境適合能力を有しています。

用途: ハイス鋼、工具鋼、焼入れ鋼、ベアリング鋼等に適します。

材質: CBN (電着ボンド)

製造国: ドイツ

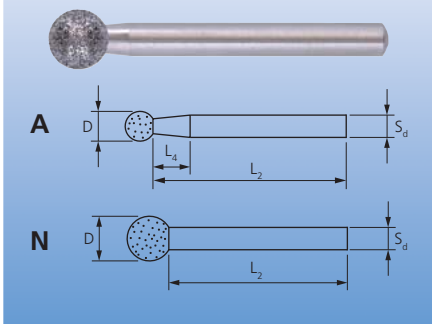


PFERDERGONOMICS®:



型番	商品名		粒度 (#)	首下長 (mm) L ₄	柄長 (mm) L ₂	重量 (g) パッケージ 含まず	梱包数	最高使用回転数 (柄のクランプ 深さ10mm時)	価格
	刃径 × 刃長 × 柄径 × 全長	D × T × S × L ₂ + T (mm)							
BZY-A1.0-258224	CBNインターナルバー 1 × 4 × 3 × 40	3mm軸	120	9	36	19	5	23,100	¥ 2,360
BZY-A2.0-119310	CBNインターナルバー 2 × 4 × 3 × 40	3mm軸	120	10	36	19	5	87,500	¥ 2,490
BZY-A3.0-119334	CBNインターナルバー 3 × 4 × 3 × 40	3mm軸	120	19	36	19	5	99,800	¥ 2,740
BZY-N4.0-119358	CBNインターナルバー 4 × 5 × 3 × 50	3mm軸	120	—	45	24	5	50,400	¥ 2,760
BZY-N5.0-119372	CBNインターナルバー 5 × 5 × 3 × 50	3mm軸	120	—	45	24	5	43,300	¥ 3,290
BZY-A6.0-119389	CBNインターナルバー 6 × 6 × 6 × 60	6mm軸	120	19	54	13	1	86,800	¥ 3,740
BZY-N8.0-119402	CBNインターナルバー 8 × 8 × 6 × 60	6mm軸	120	—	52	14	1	66,300	¥ 4,840
BZY-N10-119419	CBNインターナルバー 10 × 8 × 6 × 60	6mm軸	120	—	52	16	1	55,400	¥ 5,580
BZY-N12-119426	CBNインターナルバー 12 × 8 × 6 × 60	6mm軸	120	—	52	22	1	47,400	¥ 6,560
BZY-N15-119433	CBNインターナルバー 15 × 10 × 6 × 60	6mm軸	120	—	50	24	1	33,300	¥ 9,140

Spherical shape KU



CBNインターナルバー (Spherical Shape KU) 球状

特長: ダイヤモンドより、やや硬さで劣るものの、耐熱性に優れ鉄鋼の研磨に適します。高い耐久性のコーティング技術により、粉塵の排出を少なくして、騒音・振動を抑え、高度な環境適合能力を有しています。

用途: ハイス鋼、工具鋼、焼入れ鋼、ベアリング鋼等に適します。彫版、曲線部の加工・バリ取りなどに使用できます。

材質: CBN (電着ボンド)

製造国: ドイツ

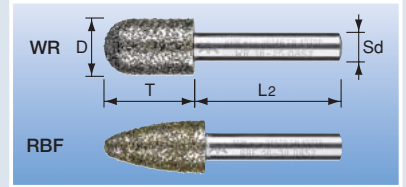
PFERDERGONOMICS®:



型番	商品名		粒度 (#)	首下長 (mm) L ₄	柄長 (mm) L ₂	重量 (g) パッケージ 含まず	梱包数	最高使用回転数 (柄のクランプ 深さ10mm時)	価格
	刃径 × 柄径 × 全長	D × S × L ₂ + D (mm)							
BKU-A1.0-258996	CBNインターナルバー 1 × 3 × 45	3mm軸	120	10	44	19	5	15,500	¥ 2,670
BKU-A2.0-259023	CBNインターナルバー 2 × 3 × 45	3mm軸	120	8	43	19	5	62,700	¥ 3,320
BKU-A3.0-259054	CBNインターナルバー 3 × 3 × 45	3mm軸	120	6	42	19	5	74,000	¥ 3,250
BKU-A4.0-259085	CBNインターナルバー 4 × 3 × 45	3mm軸	120	5	41	19	5	63,000	¥ 3,630
BKU-N6.0-259146	CBNインターナルバー 6 × 3 × 45	3mm軸	120	—	39	4	1	44,600	¥ 5,590
BKU-A8.0-259207	CBNインターナルバー 8 × 6 × 60	6mm軸	120	10	52	13	1	66,300	¥ 6,940
BKU-A10-259269	CBNインターナルバー 10 × 6 × 60	6mm軸	120	5	50	15	1	49,600	¥ 8,920
BKU-N12-259320	CBNインターナルバー 12 × 6 × 60	6mm軸	120	—	48	22	1	45,300	¥ 11,200

ノジュラー鋳鉄用 ダイヤモンドインターナルバー

粒度#20(#20/30)のダイヤモンドグラインディングポイントは、特にねずみ鋳鉄、ノジュラー鋳鉄の研削加工に適しています。



特徴

- 圧倒的に長寿命です。
- 高い研削性能があり、高速で強力な研磨力があります。
- ダイヤモンドという超硬質の研磨剤を使用することにより、簡単に素早く金属による汚れを除去できます。
- 先端研削工具の寸法安定性により、粉塵による負荷を低減します。(工具摩耗がありません。)

適用被削材

■ ねずみ鋳鉄、ノジュラー鋳鉄(GG/GJL, GGG/GJS)

用途・推奨作業条件・使用工具

- 研磨、溶接部の仕上げ、バリ取り。
- 乾式、30-50m/s
- フレキシブルシャフト/ストレートグラインダー。固定式機械。

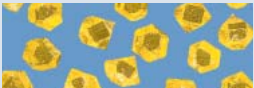
型番	商品名	サイズ (D×T×(T+L2)) 刃径×刃長×全長(mm)	柄長 L2(mm)	柄径 S(mm)	粒度 #	価格	入数
DWR10-20-097366	ノジュラー鋳鉄用 WRダイヤモンドインターナルバー	10×20×60	40	6	20~30	¥8,400	1
DWR12-25-097373	ノジュラー鋳鉄用 WRダイヤモンドインターナルバー	12×25×65	40	6	20~30	¥9,400	1
RBF12-25-102800	ノジュラー鋳鉄用 RBFダイヤモンドインターナルバー	12×25×65	40	6	20~30	¥9,400	1

ダイヤモンド・CBNの性質とボンドタイプ

ダイヤモンドは自然界に存在する最も硬い物質であり、炭素の結晶質構造です。研削用としては、一般に高温・高圧下で製造される人造ダイヤモンドが使用されます。

CBNは二番目に硬い材質で、ホウ素(Boron)と窒素(Nitrogen)の結晶体です。ダイヤモンド及びCBNは従来の研磨材である酸化アルミやシリコンカーバイドに替わって用いられていますが、刃先が硬くダレにくいので長寿命になります。また、化学的摩耗のためにダイヤモンドの回転工具は鉄鋼には適しません。CBNはそれに替わる工具であり、ダイヤモンドとCBNはお互いに補完し合う関係にあります。

ダイヤモンド・CBNの適合材質



ダイヤモンド

- GFRP・CFRP
- フェライト、ガラス、グラファイト
- ねずみ鋳鉄、超硬
- ニッケル基、チタン基のスーパーアロイ
- 工業用のセラミックス

CBN

- 表面硬化鋼
- ベアリング鋼、工具鋼
- HRC54程度までの焼入鋼

電着ボンド	レジンボンド	セラミックボンド
コーティング方式により、短い時間で加工ができます。硬質でざらざらした材料を始めとして、様々な材質に適応できます。乾式、湿式ともに可能です。	レジンボンドには気孔がなく、硬くプレスされています。熱の発生が少なく、主に超硬やハイス鋼の研削に使用されます。類似のタイプでメタルボンドがあり、ガラス・セラミックスの研削に使用されます。乾式、湿式ともに可能です。	セラミックボンドのCBN工具には、砥粒、ボンドに気孔があり、特に焼入鋼の内面研削に使用されます。湿式での使用のみです。

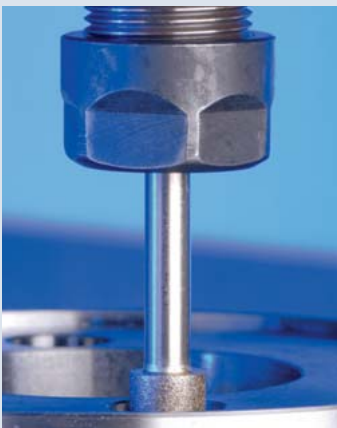
ダイヤモンド・CBNの切削条件

推奨切削速度は、工具の使用状況によって変わりますが、最大の使用速度を越えてはいけません。電着ダイヤモンド・CBN工具の使用環境が広範囲に渡っていることと、工具の握み方、動力の方法も、使用条件に大きく影響するため、一般的な推奨切削速度を定めることは容易ではありません。これらの表は、あくまで参考資料としてご使用下さい。

※乾式の研削では、ダイヤモンド工具への熱による損傷を防ぐために、通常の切削速度以上での使用をお控え下さい。

切削速度 ▶		5	10	15	20	25	30	35	40	45	...	80
電着ボンド	ダイヤモンド	乾式			8-18 m/s							30-80 m/s ねずみ鋳鉄、CFRP、GFRP
		湿式			15-25 m/s							
	CBN	乾式			15-25 m/s							
		湿式					20-40 m/s					

..... ダイヤモンド・CBN工具推奨切削条件表



刃径 [mm]	切削速度 [m/s]											
	8	12	15	18	20	25	30	40	50	80	100	125
	回転数 [RPM]											
1	153,000	-	-	-	-	-	-	-	-	-	-	-
2	76,400	115,000	143,000	172,000	191,000	-	-	-	-	-	-	-
3	50,900	76,400	95,500	115,000	127,000	159,000	191,000	-	-	-	-	-
4	38,200	57,300	71,600	85,900	95,500	119,000	143,000	-	-	-	-	-
5	30,600	45,800	57,300	68,800	76,400	95,500	115,000	153,000	-	-	-	-
6	25,500	38,200	47,700	57,300	63,700	79,600	95,500	127,000	159,000	-	-	-
7	21,800	32,700	40,900	49,100	54,600	68,200	81,900	109,000	136,000	-	-	-
8	19,100	28,600	35,800	43,000	47,700	59,700	71,600	95,500	119,000	191,000	-	-
9	17,000	25,500	31,800	38,200	42,400	53,100	63,700	84,900	106,000	170,000	-	-
10	15,300	22,900	28,600	34,400	38,200	47,700	57,300	76,400	95,500	153,000	191,000	-
12	12,700	19,100	23,900	28,600	31,800	39,800	47,700	63,700	79,600	127,000	159,000	199,000
14	10,900	16,400	20,500	24,600	27,300	34,100	40,900	54,600	68,200	109,000	136,000	171,000
15	10,200	15,300	19,100	22,900	25,500	31,800	38,200	50,900	63,700	102,000	127,000	159,000

※計算例：刃径 φ15mm、切削速度20m/s → 回転数：25,500RPM