

ノガ・ウォータース株式会社(ノガ・ジャパンからの社名変更)では、この度インド ベイカー社 (BAKER GAUGES INDIA PRIVATE LTD.) の日本市場における総代理店となり、ベイカー社の製造する測定機器の販売を開始致しました。ベイカー社は1962年に、インドでの最初の精密ゲージの製造工場として創業しました。1972年には英国のThomas Mercer社とのパートナーシップを得て、ダイヤルゲージの製造を開始しました。品質管理ではISO9001/2015、検査部門はISO/IEC/17025の認証を得ております。現在では58年以上の実績により、海外60ヶ国以上に製品を輸出し、ベイカー社は精密測定機器メーカーとして、インドではナンバーワンランク企業として、国内外から高い評価を得ております。



## ベイカー 40型ダイヤルゲージ



ベゼル径がφ40mmの  
小型ダイヤルゲージです!

### 40型ダイヤルゲージ タイプK40

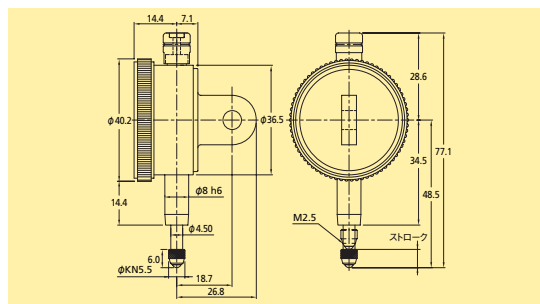
0.01-5mm  
スベアの耳金仕様裏ぶた付  
型番: BGK40  
価格: ¥5,960

単位: mm

型番	商品名	ベゼル径	目量	測定範囲	目盛仕様	価格
BGK39	40型ダイヤルゲージ タイプK39	40	0.01	5	0-50-0	¥5,960
BGK40	40型ダイヤルゲージ タイプK40	40	0.01	5	0-100	¥5,960

### 特徴

- ベゼル径はφ40mmと、より小型なので狭い場所で使い易くなっています。
- 実測値データ付の検査成績書が付いています。
- 宝飾用軸受石を使用しているため、精度が高く長寿命です。
- スピンドルはステンレス製、測定子は超硬ボールアンビル付です。
- スベアの耳金付裏ぶたが、標準で付いています。
- 強靱でスムーズなメタル製ベゼル、頑丈なボディです。
- DIN及びJISの規格に準拠しています。



## 指針1回転未満のダイヤルゲージ



0.01-0.8mm  
スベアの耳金仕様裏ぶた付

### 指針1回転未満 ダイヤルゲージ

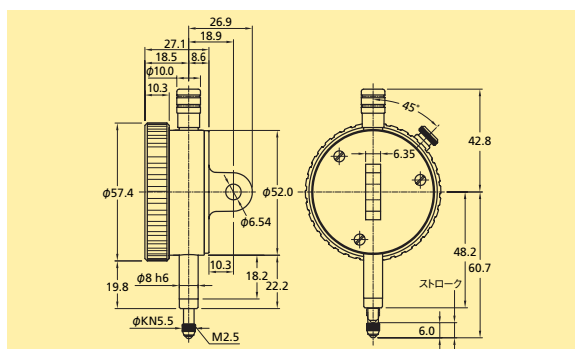
型番: BGKZ 価格: ¥5,760

単位: mm

型番	商品名	ベゼル径	目量	測定範囲	目盛仕様	価格
BGKZ	指針1回転未満ダイヤルゲージ	56	0.01	0.8	40-0-40	¥5,760

### 特徴

- 目量0.01mm、測定範囲0.8mmの指針1回転未満のダイヤルゲージなので、読み違いが防止できます。
- ショックプルーフメカニズム機構により、スピンドルへの衝撃を吸収します。
- 実測データ付の検査成績書が付いています。
- スピンドルはステンレス製、測定子は超硬ボールアンビル付です。
- 強靱でスムーズなメタル製ベゼル、頑丈なボディです。
- DIN及びJISの規格に準拠しています。



## バックプランジャー形ダイヤルゲージ



0.01-2mm  
バックプランジャー形  
ダイヤルゲージ

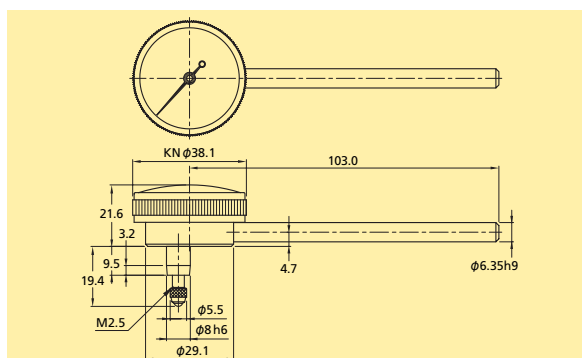
型番: BGF02  
価格: ¥6,500

単位: mm

型番	商品名	ベゼル径	目量	測定範囲	目盛仕様	価格
BGF01	バックプランジャー形ダイヤルゲージ F01	38	0.01	2	0-50-0	¥6,500
BGF02	バックプランジャー形ダイヤルゲージ F02	38	0.01	2	0-100	¥6,500

### 特徴

- スピンドルが目盛板に対して直角に作動するダイヤルゲージです。
- 工作機械のテーブルや検査治具、狭い場所での使用に適します。
- 実測データ付の検査成績書が付いています。
- スピンドルはステンレス製、測定子は超硬ボールアンビル付です。
- 強靱でスムーズなメタル製ベゼル、頑丈なボディです。



## ベイカー テストインジケータ



### 標準テストインジケータ タイプ306

φ2mm測定子付  
φ6mmスピゴット付  
0.01-0.8mm  
型番: BG306A  
価格: ¥10,800

### テストインジケータ タイプ304

φ2mm測定子付  
φ6mmスピゴット付  
0.002-0.2mm  
型番: BG304A  
価格: ¥16,500

### テストインジケータ タイプ302L

φ2mmロング測定子付  
φ6mmスピゴット付 0.01-0.8mm  
型番: BG302L  
価格: ¥17,900

型番	商品名	ベゼル径 (呼び)	目量	測定範囲	目盛仕様	価格
BG302A	テストインジケータ タイプ302 φ6スピゴット付	29	0.01	0.8	0-40-0	¥11,000
BG302L	ロング測定子付テストインジケータ タイプ302 φ6ステム付	29	0.01	0.8	0-40-0	¥17,900
BG302	テストインジケータ タイプ302 フルアクセサリ付*	29	0.01	0.8	0-40-0	¥12,000
BG304A	テストインジケータ タイプ304 φ6スピゴット付	29	0.002	0.2	0-10-0	¥16,500
BG306A	標準テストインジケータ タイプ306 φ6スピゴット付	38	0.01	0.8	0-40-0	¥10,800
BG306	標準テストインジケータ タイプ306 フルアクセサリ付*	38	0.01	0.8	0-40-0	¥11,800
BG308A	テストインジケータ タイプ308 φ6スピゴット付	38	0.002	0.2	0-10-0	¥17,900

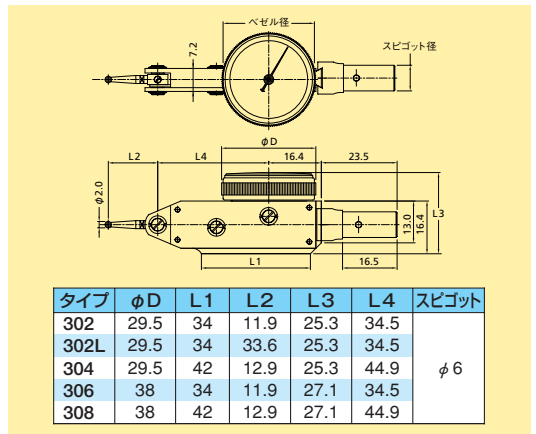
\*フルアクセサリはページ右に表示しています。

## てこ式ダイヤルゲージ ノークラッチタイプ

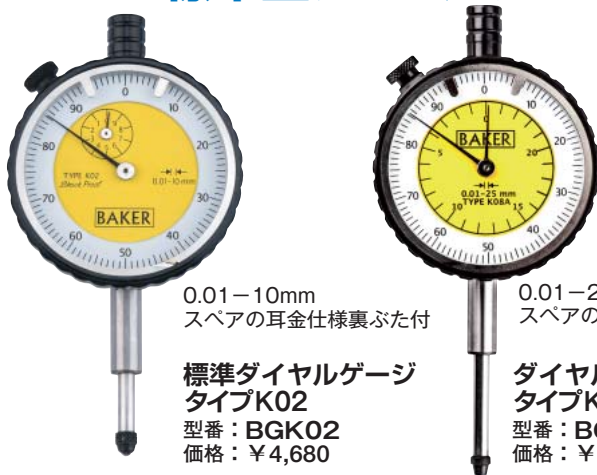
### 特徴

- 切換レバーのない一般的なノークラッチタイプです。測定子の運動方向にかかわらず、指針は常に右回転しますので、測定の能率が向上します。
- 実測値データ付の検査成績書が付いています。
- 宝飾用軸受石やスイス製精密ベアリングを採用しているため、よりスムーズな操作性があります。
- 頑強な真鍮ボディにより、プラスチック製の他社製品と比べてより強度を増しています。
- 頑丈でしかも繊細なゲージであるため、工場などのワークショップでの使用に適しています。
- DIN及びJISの規格に準じています。

### BG 302 及び BG 306 に付属する フルアクセサリ



## ベイカー 標準型ダイヤルゲージ



0.01-10mm  
スベアの耳金仕様裏ぶた付

標準ダイヤルゲージ  
タイプK02  
型番: BGK02  
価格: ¥4,680

0.01-25mm  
スベアの耳金仕様裏ぶた付

ダイヤルゲージ  
タイプK08  
型番: BGK08A  
価格: ¥8,200

単位: mm

型番	商品名	ベゼル径	目量	測定範囲	目盛仕様	価格
BGK01	標準ダイヤルゲージ タイプK01	56	0.01	10	0-50-0	¥4,680
BGK02	標準ダイヤルゲージ タイプK02	56	0.01	10	0-100	¥4,680
BGK03	ダイヤルゲージ タイプK03	56	0.01	5	0-50-0	¥4,680
BGK04	ダイヤルゲージ タイプK04	56	0.01	5	0-100	¥4,680
BGK07	ダイヤルゲージ タイプK07	56	0.01	30	0-100	¥9,200
BGK08A	ダイヤルゲージ タイプK08	56	0.01	25	0-100	¥8,200
BGK17S	高精度ダイヤルゲージ タイプK17S	56	0.001	1	0-100-0	¥9,900

### 特徴

- 目量0.01mmの一般的なダイヤルゲージです。(BGK17S以外)
- 実測値データ付の検査成績書が付いています。
- ステムは焼入れされていて、クランプ時の問題は解消されています。
- スピンドルはステンレス製、測定子は超硬ボールアンビル付です。
- 購入時の平裏ぶたの他に、耳金付裏ぶたが標準で付いています。
- 真鍮ボディの上、強靱でスムーズなメタル製ベゼルのため頑丈です。
- BGK17S(0.001mm×1mm)のダイヤルゲージは8ヶの宝飾用軸受石を使用し、JIS B-7503に準拠しています。

