
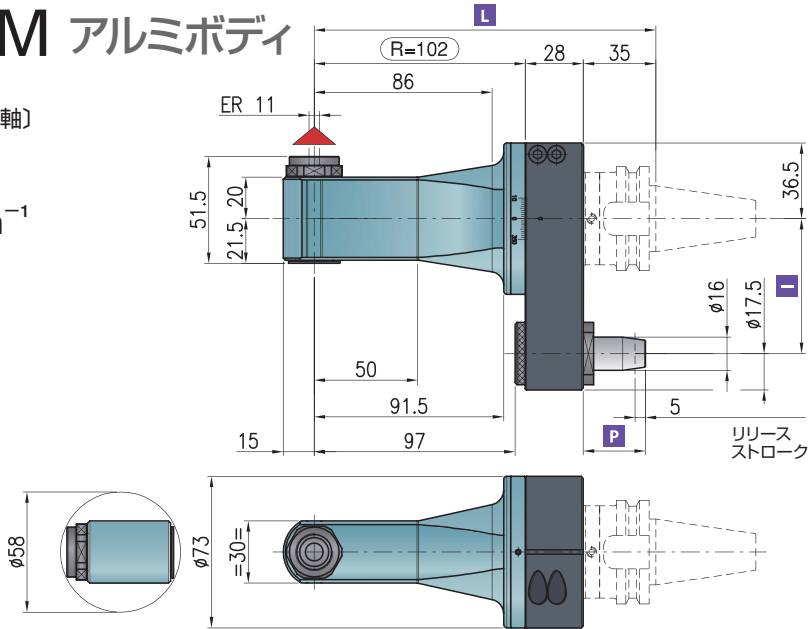


## T90cn-0.5M アルミボディ

-  回転比率  
(主軸: アングル軸)  
**1 : 1**
-  最大RPM  
**10,000 min<sup>-1</sup>**
-  最大軸方向荷重  
**120 N**
-  トルク(Nm)  
**8 Nm**
-  質量(kg)  
**2.7 kg**
-  適合コレット  
**ERAX-11**  
**φ0.5~7mm**
-  シャンク  
**ISO 30DIN-69871/BT-30**



▲ 対主軸回転方向: 逆

【標準付属品】専用ケース、レンチ、  
チューブ入グリス

	ファナック ROBODRILL	ブラザー S2D	ブラザー TC-32	ブラザー R450X1	ブラザー S500 S700 S1000	DMG 森精機 MILLTAP 700
1						
I	65	80	80	50	80	65
P	24	24	30	24	25.75	24
L	165	165	165	165	165	165

型番: **T90CN-0.5M-ALU**  
価格: **¥ 752,000**

### オプション



クーラント最大圧力  
**12 バール**

位置決めピンを通じての  
クーラント補給

※位置決めブロックは別売です。

### 追加オプション価格

位置決めピンを通じての  
クーラント補給(max.12B) **¥ 14,200**

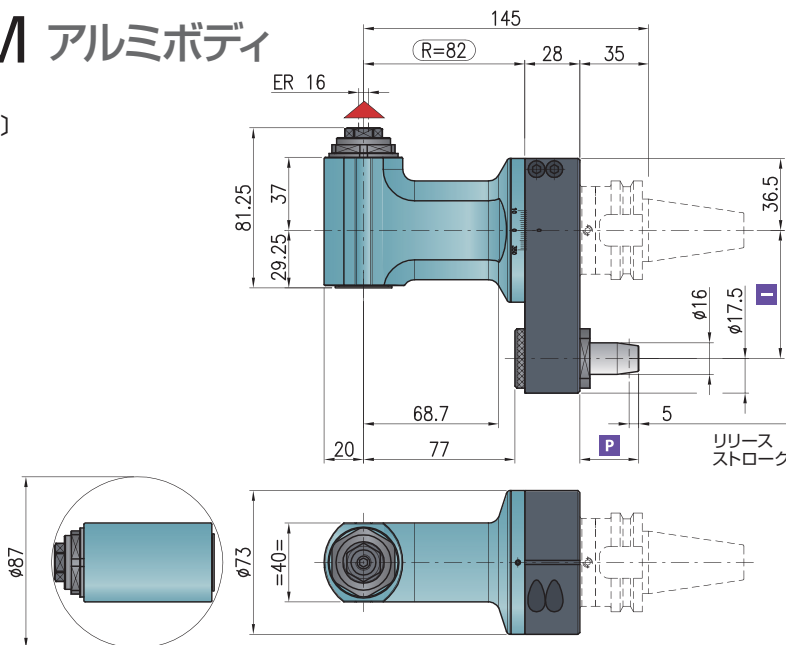
### ダブル出力オプション

ER11/ウェルドン4mm **¥ 68,200**

ウェルドンエンドミルホルダー **¥ 21,300**

## T90cn-1.5M アルミボディ

-  回転比率  
(主軸: アングル軸)  
**1 : 1**
-  最大RPM  
**8,000 min<sup>-1</sup>**
-  最大軸方向荷重  
**250 N**
-  トルク(Nm)  
**15 Nm**
-  質量(kg)  
**2.9 kg**
-  適合コレット  
**ER16**  
**φ1~10mm**
-  シャンク  
**ISO 30DIN-69871/BT-30**



▲ 対主軸回転方向: 逆

【標準付属品】専用ケース、レンチ、  
チューブ入グリス

	ファナック ROBODRILL	ブラザー S2D	ブラザー TC-32	ブラザー R450X1	ブラザー S500 S700 S1000	DMG 森精機 MILLTAP 700
I	65	80	80	50	80	65
P	24	24	30	24	25.75	24

型番: **T90CN-1.5M-ALU**  
価格: **¥ 678,000**

### オプション



クーラント最大圧力  
**12 バール**

位置決めピンを通じての  
クーラント補給

※位置決めブロックは別売です。

### 追加オプション価格

位置決めピンを通じての  
クーラント補給(max.12B) **¥ 14,200**

### ダブル出力オプション

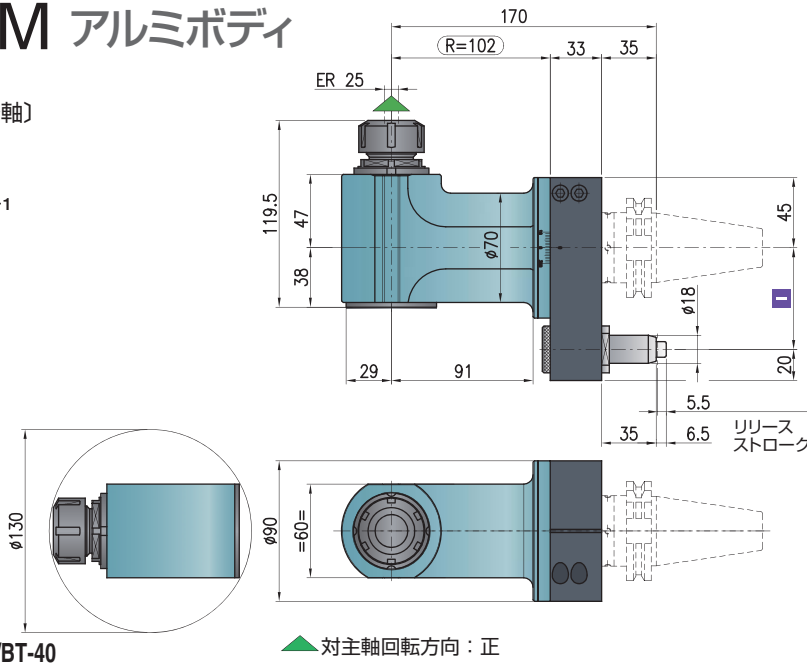
ER11/ウェルドン4mm **¥ 68,200**

ウェルドンエンドミルホルダー **¥ 21,300**

## T90cn-2.5M アルミボディ

型番: **T90CN-2.5M-ALU**  
価格: ¥775,000

- 回転比率  
〔主軸:アングル軸〕  
**1:1**
- 最大RPM  
**6,000 min<sup>-1</sup>**
- 最大軸方向荷重  
**510 N**
- トルク(Nm)  
**20 Nm**
- 質量 (kg)  
**4.9 kg**
- 適合コレット  
**ER25**  
**φ1~16 mm**
- シャンク  
**ISO 40DIN-69871/BT-40**



### オプション

クーラント最大圧力  
**40** バール  
スピンドルを通じての  
クーラント補給

※位置決めブロックは別売です。

### 追加オプション価格

位置決めピンを通じての  
クーラント補給(max.12B) ¥14,200

### ダブル出力オプション

ER11/ウェルドン4mm ¥68,200

ウェルドンエンドミルホルダー ¥21,300

【標準付属品】専用ケース、レンチ、  
チューブ入グリス

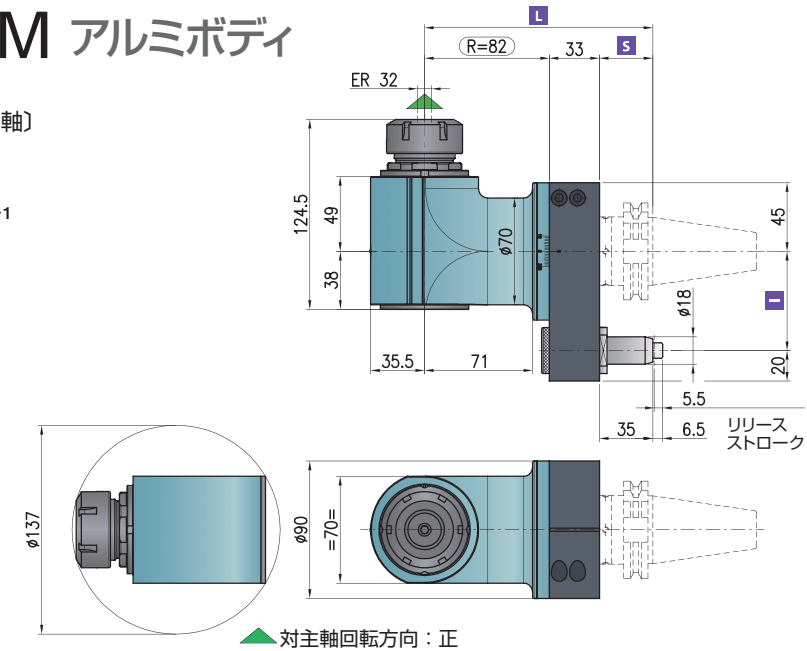
シャンク	<b>DIN-69871</b>	<b>CAT</b>	<b>MAS-BT</b>
サイズ	40	40	40
<b>I</b>	65-80	80-(110*)	65-80-(110*)

オプション価格: HSK63/A ¥49,300、HSK80/A ¥54,200、HSK100/A ¥59,700、CAPTO C6/C8 ¥345,000

## T90cn-3.5M アルミボディ

型番: **T90CN-3.5M-ALU**  
価格: ¥829,000

- 回転比率  
〔主軸:アングル軸〕  
**1:1**
- 最大RPM  
**4,000 min<sup>-1</sup>**
- 最大軸方向荷重  
**1,250 N**
- トルク(Nm)  
**40 Nm**
- 質量 (kg)  
**5.5 kg**
- 適合コレット  
**ER32**  
**φ2~20 mm**
- シャンク  
**ISO 40DIN-69871/BT-40**



### オプション

クーラント最大圧力  
**40** バール  
スピンドルを通じての  
クーラント補給

※位置決めブロックは別売です。

### 追加オプション価格

位置決めピンを通じての  
クーラント補給(max.12B) ¥14,200

### ダブル出力オプション

ER11/ウェルドン4mm ¥68,200

ウェルドンエンドミルホルダー ¥21,300

【標準付属品】専用ケース、レンチ、  
チューブ入グリス

シャンク	<b>DIN-69871</b>	<b>CAT</b>	<b>MAS-BT</b>
サイズ	40	40	40
<b>I</b>	65-80	80-(110*)	65-80-(110*)
<b>S</b>	35	35	35
<b>L</b>	150	150	150

オプション価格: HSK63/A ¥49,300、HSK80/A ¥54,200、HSK100/A ¥59,700、CAPTO C6/C8 ¥345,000