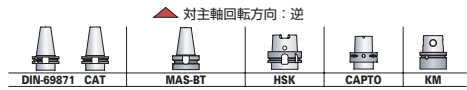
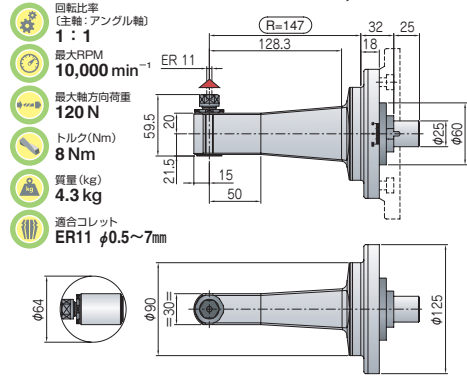


T90-0.5L

型番: T90-0.5L
価格: ¥761,000

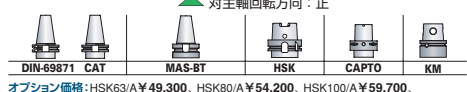
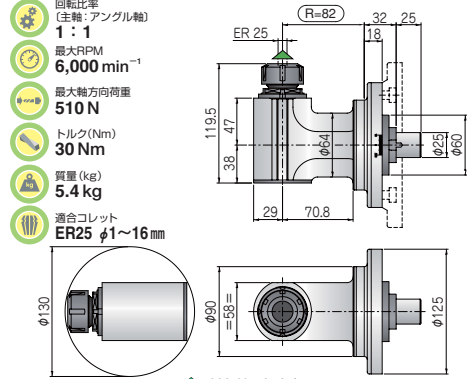


オプション価格: HSK63/A ¥49,300, HSK80/A ¥54,200, HSK100/A ¥59,700, CAPTO C6/C8 ¥196,000, ダブル出力オプション(ER11・ウェルドン4mm) ¥67,400, 30/45インプットシャック ¥22,700

ウェルドンエンドミルホルダー ¥21,300
工具最大径: φ6 mm

T90-2.5

型番: T90-2.5
価格: ¥792,000

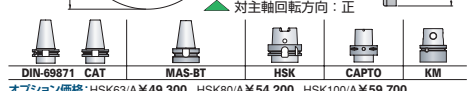
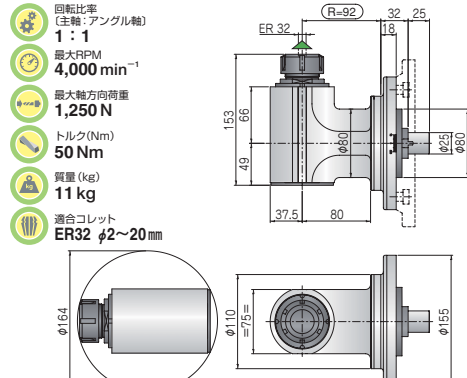


オプション価格: HSK63/A ¥49,300, HSK80/A ¥54,200, HSK100/A ¥59,700, CAPTO C6/C8 ¥196,000, 30/45インプットシャック ¥22,700

¥101,100 スピンドルを通してのクランプ機能(max.12B)
高速オプション 8,000 RPM
アーバー出力 φ16 mm
¥21,300 ウェルドンエンドミルホルダー(φ16mm max.)
クイックチェンジ HSK32
¥77,800 ダブル出力 ER25-ER16

T90-3.5

型番: T90-3.5
価格: ¥824,000

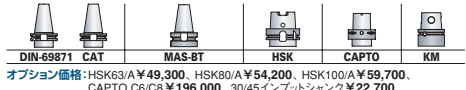
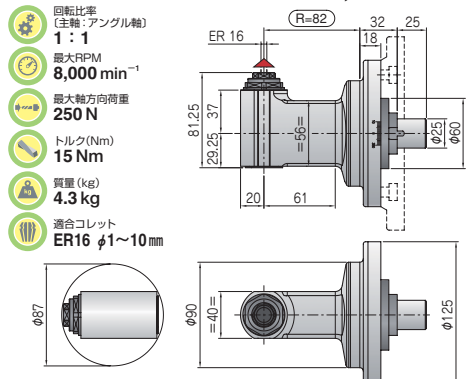


オプション価格: HSK63/A ¥49,300, HSK80/A ¥54,200, HSK100/A ¥59,700, CAPTO C6/C8 ¥196,000, 30/45インプットシャック ¥22,700, ISO30出力 ¥45,000

¥122,300 スピンドルを通してのクランプ機能(max.12B)
¥29,700 高速オプション 6,000 RPM
アーバー出力 φ27 mm
¥21,300 ウェルドンエンドミルホルダー(φ20mm max.)
¥188,500 クイックチェンジ HSK40
¥80,400 ダブル出力 ER32-ER20

T90-1.5

型番: T90-1.5
価格: ¥630,000

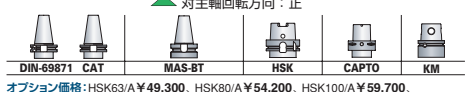
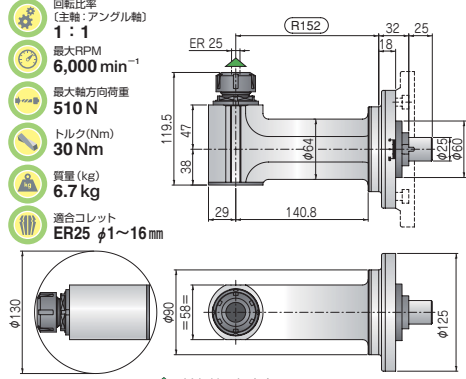


オプション価格: HSK63/A ¥49,300, HSK80/A ¥54,200, HSK100/A ¥59,700, CAPTO C6/C8 ¥196,000, 30/45インプットシャック ¥22,700

スピンドルを通してのクランプ機能(max.12B)
高速オプション 10,000 RPM
アーバー出力 φ13 mm
¥21,300 ウェルドンエンドミルホルダー(φ10mm max.)
¥63,700 ダブル出力 ER16-ER11

T90-2.5L

型番: T90-2.5L
価格: ¥985,000

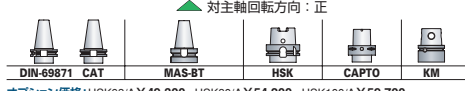
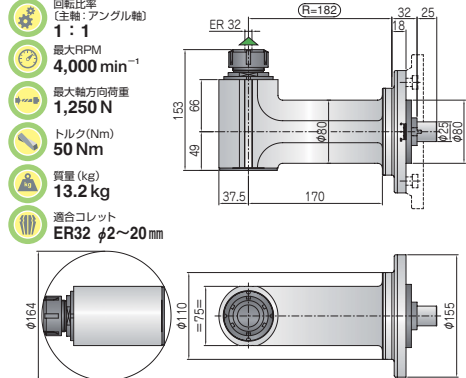


オプション価格: HSK63/A ¥49,300, HSK80/A ¥54,200, HSK100/A ¥59,700, CAPTO C6/C8 ¥196,000, 30/45インプットシャック ¥22,700

¥101,100 スピンドルを通してのクランプ機能(max.12B)
高速オプション 8,000 RPM
アーバー出力 φ16 mm
¥21,300 ウェルドンエンドミルホルダー(φ10mm max.)
クイックチェンジ HSK32
¥77,800 ダブル出力 ER25-ER16

T90-3.5L

型番: T90-3.5L
価格: ¥1,029,000

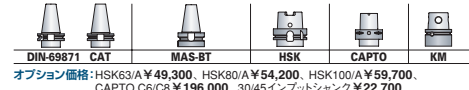
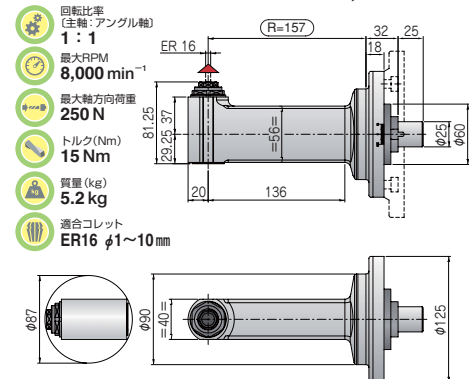


オプション価格: HSK63/A ¥49,300, HSK80/A ¥54,200, HSK100/A ¥59,700, CAPTO C6/C8 ¥196,000, 30/45インプットシャック ¥22,700

¥122,300 スピンドルを通してのクランプ機能(max.12B)
¥29,700 高速オプション 6,000 RPM
アーバー出力 φ27 mm
¥21,300 ウェルドンエンドミルホルダー(φ20mm max.)
¥188,500 クイックチェンジ HSK40
¥80,400 ダブル出力 ER32-ER20

T90-1.5L

型番: T90-1.5L
価格: ¥778,000

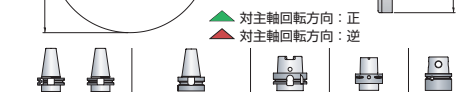
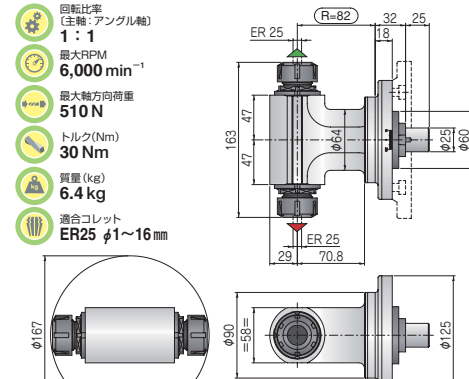


オプション価格: HSK63/A ¥49,300, HSK80/A ¥54,200, HSK100/A ¥59,700, CAPTO C6/C8 ¥196,000, 30/45インプットシャック ¥22,700

スピンドルを通してのクランプ機能(max.12B)
高速オプション 10,000 RPM
アーバー出力 φ13 mm
¥21,300 ウェルドンエンドミルホルダー(φ10mm max.)
¥63,700 ダブル出力 ER16-ER11

T90-2.5-2U

型番: T90-2.5-2U
価格: ¥969,000

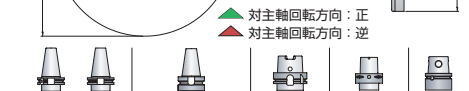
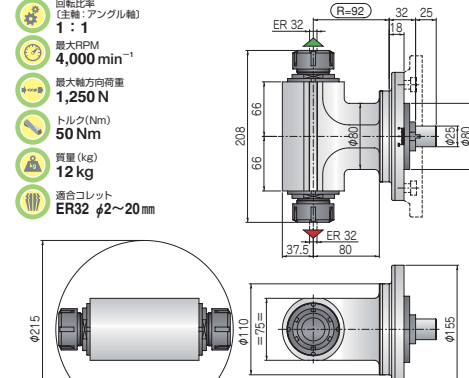


オプション価格: HSK63/A ¥49,300, HSK80/A ¥54,200, HSK100/A ¥59,700, CAPTO C6/C8 ¥196,000, 30/45インプットシャック ¥22,700

¥29,700 高速オプション 8,000 RPM
アーバー出力 φ16 mm
¥21,300 ウェルドンエンドミルホルダー(φ16mm max.)

T90-3.5-2U

型番: T90-3.5-2U
価格: ¥1,024,000



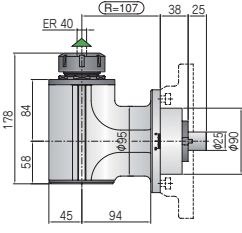
オプション価格: HSK63/A ¥49,300, HSK80/A ¥54,200, HSK100/A ¥59,700, CAPTO C6/C8 ¥196,000, 30/45インプットシャック ¥22,700

¥29,700 高速オプション 6,000 RPM
アーバー出力 φ27 mm
¥21,300 ウェルドンエンドミルホルダー(φ20mm max.)
¥188,500 クイックチェンジ HSK40

T90-4.5

型番: T90-4.5
価格: ¥970,000

- 回転比率 (主軸:アングル軸) 1:1
- 最大RPM 4,000 min⁻¹
- 最大軸方向荷重 1,750 N
- トルク(Nm) 75 Nm
- 質量 (kg) 17 kg
- 適合コレット ER40 φ3~30mm



対主軸回転方向: 正



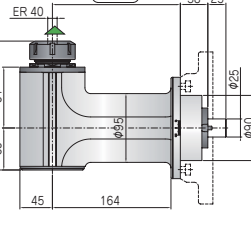
オプション価格: HSK63/A ¥49,300, HSK80/A ¥54,200, HSK100/A ¥59,700, CAPTO C6/C8 ¥196,000, 30/45インプットシャック ¥22,700.

- ¥122,300 スピンドルを通じたクランク補給 (max.12B)
- ¥29,700 高速オプション 6,000 RPM
- ¥21,300 アーバー出力 φ27 mm
- ¥188,500 クイックチェンジ ミルホルダー (φ25mm max.)
- ¥88,200 ダブル出力 ER40-ER25

T90-4.5L

型番: T90-4.5L
価格: ¥1,266,000

- 回転比率 (主軸:アングル軸) 1:1
- 最大RPM 4,000 min⁻¹
- 最大軸方向荷重 1,750 N
- トルク(Nm) 75 Nm
- 質量 (kg) 20 kg
- 適合コレット ER40 φ3~30mm



対主軸回転方向: 正



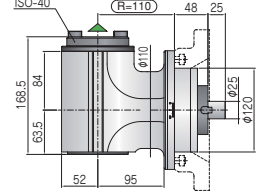
オプション価格: HSK63/A ¥49,300, HSK80/A ¥54,200, HSK100/A ¥59,700, CAPTO C6/C8 ¥196,000, 30/45インプットシャック ¥22,700, ISO30出力 ¥45,000

- ¥122,300 スピンドルを通じたクランク補給 (max.12B)
- ¥29,700 高速オプション 6,000 RPM
- ¥21,300 アーバー出力 φ27 mm
- ¥188,500 クイックチェンジ ミルホルダー (φ25mm max.)
- ¥80,400 ダブル出力 ER40-ER25

T90-5

型番: T90-5
価格: ¥1,193,000

- 回転比率 (主軸:アングル軸) 1:1
- 最大RPM 3,000 min⁻¹
- 最大軸方向荷重 1,800 N
- トルク(Nm) 100 Nm
- 質量 (kg) 22 kg
- 適合コレット ISO40



対主軸回転方向: 正



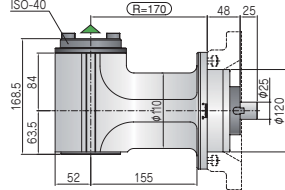
オプション価格: HSK63/A ¥49,300, HSK80/A ¥54,200, HSK100/A ¥59,700, CAPTO C6/C8 ¥196,000, CAPTO C4 ¥113,100, 45インプットシャック ¥22,700, ウェルドンエンドミルホルダー ¥21,300

- ¥116,700 スピンドルを通じたクランク補給 (max.12B)
- ¥29,700 高速オプション 6,000 RPM
- ¥188,500 クイックチェンジ HSK63/A
- オイル給油

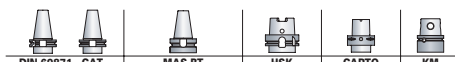
T90-5L

型番: T90-5L
価格: ¥1,492,000

- 回転比率 (主軸:アングル軸) 1:1
- 最大RPM 3,000 min⁻¹
- 最大軸方向荷重 1,800 N
- トルク(Nm) 100 Nm
- 質量 (kg) 26.2 kg
- 適合コレット ISO40



対主軸回転方向: 正



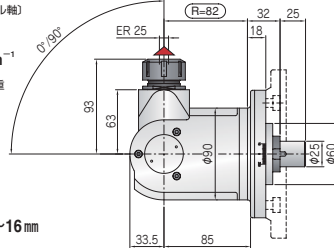
オプション価格: HSK63/A ¥49,300, HSK80/A ¥54,200, HSK100/A ¥59,700, CAPTO C6/C8 ¥196,000, CAPTO C4 ¥113,100, 45インプットシャック ¥22,700, ウェルドンエンドミルホルダー ¥21,300

- ¥116,700 スピンドルを通じたクランク補給 (max.12B)
- ¥29,700 高速オプション 6,000 RPM
- ¥188,500 クイックチェンジ HSK63/A
- オイル給油

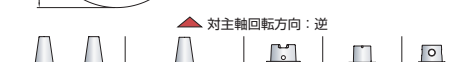
TCU-2.5

型番: TCU-2.5
価格: ¥937,000

- 回転比率 (主軸:アングル軸) 1:1
- 最大RPM 4,000 min⁻¹
- 最大軸方向荷重 480 N
- トルク(Nm) 18 Nm
- 質量 (kg) 7 kg
- 適合コレット ER25 φ2~16mm



対主軸回転方向: 逆



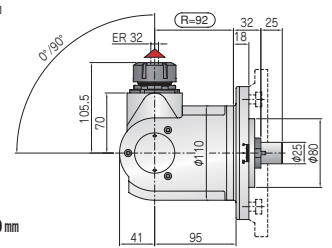
オプション価格: HSK63/A ¥49,300, HSK80/A ¥54,200, HSK100/A ¥59,700, CAPTO C6/C8 ¥196,000, 45タイプシャック ¥22,700

- ¥29,700 高速オプション 6,000 RPM
- ¥21,300 ウェルドンエンドミルホルダー φ16mm max.

TCU-3.5

型番: TCU-3.5
価格: ¥1,013,000

- 回転比率 (主軸:アングル軸) 1:1
- 最大RPM 4,000 min⁻¹
- 最大軸方向荷重 715 N
- トルク(Nm) 32 Nm
- 質量 (kg) 13 kg
- 適合コレット ER32 φ2~20mm



対主軸回転方向: 逆



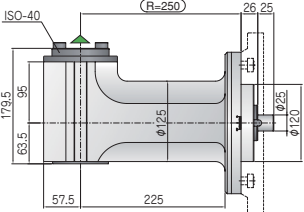
オプション価格: HSK63/A ¥49,300, HSK80/A ¥54,200, HSK100/A ¥59,700, CAPTO C6/C8 ¥196,000, 30/45タイプシャック ¥22,700

- ¥29,700 高速オプション 6,000 RPM
- ¥21,300 ウェルドンエンドミルホルダー φ20mm max.

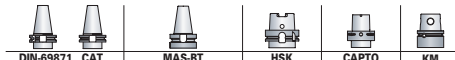
T90-8 HS

型番: T90-8HS
価格: ¥1,249,000

- 回転比率 (主軸:アングル軸) 1:1
- 最大RPM 5,000 min⁻¹
- 最大軸方向荷重 2,400 N
- トルク(Nm) 100 Nm
- 質量 (kg) 33 kg
- 適合コレット ISO40



対主軸回転方向: 正



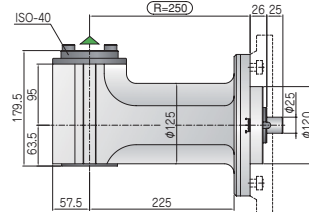
オプション価格: HSK63/A ¥49,300, HSK80/A ¥54,200, HSK100/A ¥59,700, CAPTO C6/C8 ¥196,000, CAPTO C4出力シャック ¥170,000

- ¥121,900 スピンドルを通じた内部給油 (max.12B)
- ¥29,700 スピンドルを通じた内部給油 (max.40B)
- ¥188,500 クイックチェンジ HSK63/A出力
- オイル給油

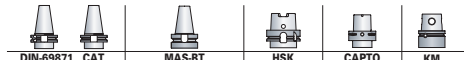
T90-8 HP

型番: T90-8HP
価格: ¥1,450,000

- 回転比率 (主軸:アングル軸) 1:1
- 最大RPM 3,000 min⁻¹
- 最大軸方向荷重 2,400 N
- トルク(Nm) 200 Nm
- 質量 (kg) 33 kg
- 適合コレット ISO40



対主軸回転方向: 正



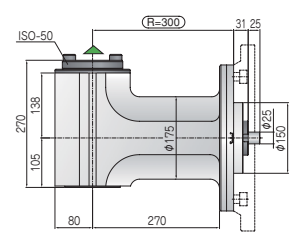
オプション価格: HSK63/A ¥49,300, HSK80/A ¥54,200, HSK100/A ¥59,700, CAPTO C6/C8 ¥196,000, CAPTO C4出力シャック ¥170,000

- ¥121,900 スピンドルを通じた内部給油 (max.12B)
- ¥29,700 スピンドルを通じた内部給油 (max.40B)
- ¥188,500 クイックチェンジ HSK63/A出力
- オイル給油

T90-10

型番: T90-10
価格: ¥2,667,000

- 回転比率 (主軸:アングル軸) 1:1
- 最大RPM 3,000 min⁻¹
- 最大軸方向荷重 3,300 N
- トルク(Nm) 250 Nm
- 質量 (kg) 77 kg
- 適合コレット ISO/BT50



対主軸回転方向: 正



オプション価格: HSK63/A ¥49,300, HSK80/A ¥54,200, HSK100/A ¥59,700, CAPTO C6/C8 ¥196,000, CAPTO C6/C8出力シャック ¥220,400

- ¥168,500 スピンドルを通じたクランク補給 (max.12B)
- ¥188,500 クイックチェンジ HSK63/A出力
- オイル給油

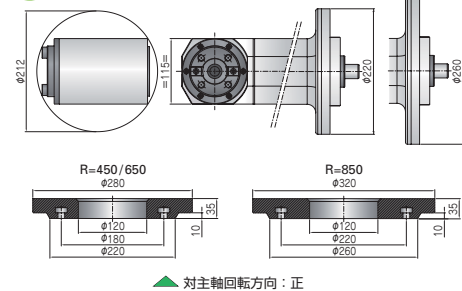
T90-8 XL

- 回転比率 (主軸:アングル軸) 1:1
- 最大RPM 3,000 min⁻¹
- 最大軸方向荷重 2,400 N
- トルク(Nm) 100 Nm
- 適合コレット ISO/BT40

型番: T90-8XL-R850
価格: ¥3,134,000

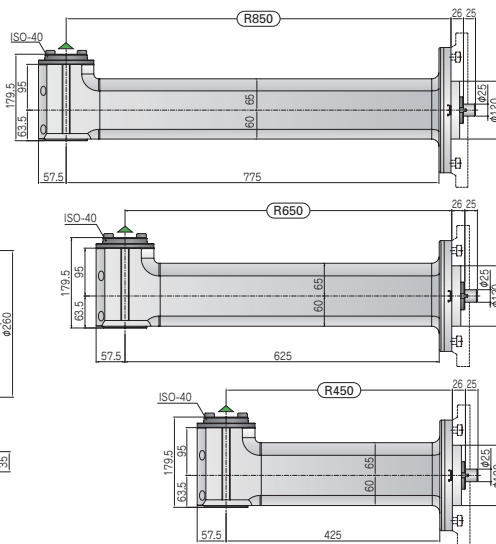
型番: T90-8XL-R650
価格: ¥2,616,000

型番: T90-8XL-R450
価格: ¥2,274,000



対主軸回転方向: 正

オプション価格: HSK63/A ¥49,300, HSK80/A ¥54,200, HSK100/A ¥59,700, CAPTO C6/C8 ¥196,000, CAPTO C4出力シャック ¥170,000

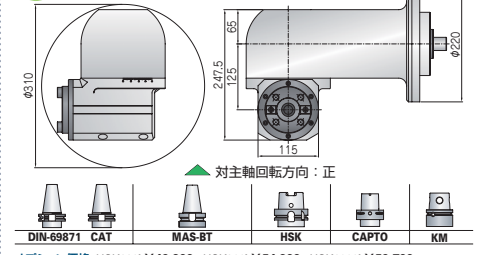


- ¥121,900 スピンドルを通しての内部給油 (max.12B)
- ¥188,500 スピンドルを通しての内部給油 (max.40B)
- ¥188,500 クイックチェンジ HSK63/A出力

TDU-8

- 回転比率 (主軸:アングル軸) 1:1
- 最大RPM 3,000 min⁻¹
- 最大軸方向荷重 2,400 N
- トルク(Nm) 100 Nm
- 質量 (kg) 50 kg
- 適合コレット ISO/BT40

型番: TDU-8
価格: ¥1,967,000



対主軸回転方向: 正

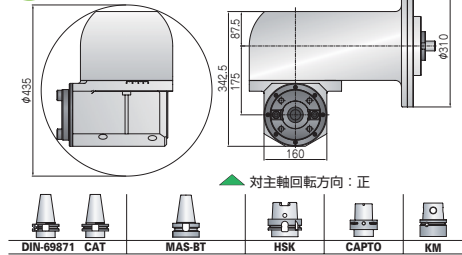
オプション価格: HSK63/A ¥49,300, HSK80/A ¥54,200, HSK100/A ¥59,700, CAPTO C6/C8 ¥196,000, CAPTO C4出力シャック ¥220,400

- ¥121,900 スピンドルを通してのクーラント (max.12B)
- ¥188,500 クイックチェンジ HSK63/A出力
- オイル給油

TDU-10

- 回転比率 (主軸:アングル軸) 1:1
- 最大RPM 3,000 min⁻¹
- 最大軸方向荷重 3,300 N
- トルク(Nm) 250 Nm
- 質量 (kg) 121 kg
- 適合コレット ISO/BT50

型番: TDU-10
価格: ¥4,685,000



対主軸回転方向: 正

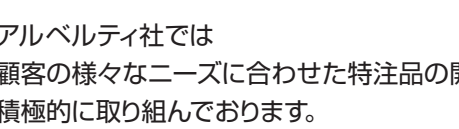
オプション価格: HSK63/A ¥49,300, HSK80/A ¥54,200, HSK100/A ¥59,700, CAPTO C6/C8 ¥196,000, CAPTO C6/C8出力シャック ¥220,400

リニアモジュラー用 標準フランジと延長スペーサー

アングルヘッド	フランジ	延長スペーサー	H	型番
T90-0.5	54206000		55 mm	90006010
T90-1.5			110 mm	90006A11
T90-2.5			150 mm	90006A15
TCU-2.5			250 mm	90006A25
TCU-3.5			360 mm	90008A36
T90-3.5	54208000		110 mm	90008A11
			150 mm	90008A15
			250 mm	90008A25
T90-4.5	54209001		360 mm	90008A36
			450 mm	90008A45
			110 mm	90009000
			150 mm	90009050

ヘッド	T90-5	T90-8 / TDU-8	T90-10 / TDU-10
フランジ			
型番	54212004	542120000	54215000

〈モジュラーヘッドにフランジと延長スペーサーの使用例〉



*一度に延長スペーサーを2ヶ以上ご使用になることはお薦めできません。

アクセサリ

クランピングナット	コレット		シーリングディスク		ピンレンチ	スパナ	
	最小-最大	単位	最小-最大	単位			
ER-8 Serie 0.4	ER-8 M	0.5 - 5.0	0.5 mm		30830800	40941700	
	33212080						
ER-11 Serie 0.5	UM/ER-11	0.5 - 7.0	0.5 mm		40941700	40927000	
	33213110						
ER-16 Serie 1.5	ER-16A	0.5 - 10.0	0.5 mm	2.5 - 10.0	0.5 mm	40941700	40932000
	43211161						
ER-20 TCU-1.5	UM/ER 20	0.5 - 13.0	0.5 mm	2.5 - 13.0	0.5 mm	40930000	40932000
	33214200						
ER-25 Serie 2.5	UM/ER 25	0.5 - 17.0	0.5 mm		40932500	40939000	
	33214250						
	IC/ER 25	0.5 - 17.0	0.5 mm	2.5 - 16.0	0.5 mm	40932500	40939000
ER-32 Serie 3.5	33215250						
	UM/ER 32	1.0 - 22.0	0.5 mm		40933200	40946000	
ER-40 Serie 4.5	33214320						
	IC/ER 32	1.0 - 22.0	0.5 mm	2.5 - 20.0	0.5 mm	40933200	40946000
ER-40 Serie 4.5	33215320						
	UM/ER 40	2.0 - 30.0	0.5 mm		30934000	40959000	
ER-40 Serie 4.5	33214400						
	IC/ER 40	2.0 - 30.0	0.5 mm	2.5 - 26.0	0.5 mm	30934000	40959000
ER-40 Serie 4.5	33215400						
	UM/ER 40	2.0 - 30.0	0.5 mm	2.5 - 26.0	0.5 mm	30934000	40959000

タップ加工について

タップによるねじ加工についてですが、アルベルティ・アングルヘッドは、すべて軸補正機能付きコレットを装備しております。これらのコレットは一般のコレットとも互換性があり、タップが軸方向に動くことができ、送り誤差に対して補正することができるので、逆回転にも容易に対応します。それによって、ひとつのヘッドでドリル加工からタッピング加工までこなします。

ヘッド	コレット	使用範囲
T90-1.5	ET-1-16	M1-M6
T90/TCU-2.5	ET-1-25	M1-M12
T90/TCU-3.5	ET-1-32	M4-M16
T90-4.5	ET-1-40	M6-M20

技術情報

	インプット、アウトプットドライブ スピンドルのすれ最大値
	90°に対するツールスピンドルの 角度変異 (理論値)
	出力側スピンドルの振れ、最大値

アルベルティ社では

顧客の様々なニーズに合わせた特注品の開発にも、積極的に取り組んでおります。

