

ノガ 映像機器用アーム

Holdit



NOGA
SIMPLY SOPHISTICATED

プロ用自在アーム・システム

独創的技術は芸術の核心とともにあるべきものです。

正確な動画や静止画の画像を捕らえることは、多くの場合たった一度だけのチャンスです。それゆえに、融通のきかない手間のかかる機材のせいで、がっかりさせられることのないことが肝要です。

“Holdit”のプロ用自在アームシステムがそのようなコントロールを可能にします。

この他に例を見ない映像機器用アーム市場をリードするシステムにより、撮影の一部始終が効率的で容易になります。三箇所ジョイント部を同時にロックする関節式アームに特徴づけられた“Holdit”によって小道具、ライティング、反射鏡、モニターや他のすべての小物を固定し、自由自在の角度にロックさせることができます。“Holdit”のシステムにより、通常のブラケット、クリップ、クランプ、ワイヤーやテープなどでは、決して実現できなかった融通性や信頼性が得られます。“Holdit”はプロの写真家の間では急速に必須のアクセサリとなりました。アンケート調査によっても、一度、写真家がこのシステムを使用すると、常に使い続けたいと要求していることが裏付けられています。



ライティングヘッド

融通性、自在性、そして信頼性

ライティングの使い方の潜在需要について考えてみて下さい。“Holdit”の自在アームシステムによってライティングヘッド、反射鏡、クローズアップさせた小道具や製品をしっかりと正確に位置決め固定する機能を手にすることが出来、スタジオだけでなく屋外のロケでも完璧な設備となります。

“Holdit”システムはライティングを保持しながら、レンズの右側、左側からの位置決めや、レンズを上下させたり、傾斜、回転させながらの無数のアングルに対応します。陰影の微妙な調整をしたり、マイクカバーの焼損を防ぎます。これもすべて頑強で信頼性のあるアームによって可能になります。

モニターと映画撮影技法

映画撮影での画像モニター用の完璧なアクセサリー

映画用あるいはビデオ・DVD用カメラのどのようなサイズに対しても“Holdit”の頑強な自在アームは画像モニターを適正な位置に固定させることが出来、カメラマンや撮影仲間にカメラが実際に写している画像を正確に伝えることが出来ます。

“Holdit”のシステムは映画、テレビ業界やビデオ撮影にとって最高の道具であり、映画、デジタル映像やDVDカメラ・映像機器業界の大きな需要に応えるべく技術開発がすすめられています。

“Holdit”システムでは位置を上げたり、下げたり、あるいは様々な方向に傾斜させたり、回転させたりすることに加えて、カメラや他のアクセサリーに容易に、また素早く、結合させることが出来るようになっていて、熱心な映像制作者にとっては必須のアイテムとなっています。

“Holdit” のスタジオアームシリーズでは、プロの写真家の撮影現場で最大限の順応性、幅広い選択を提供します。

広範囲の現場ニーズに合わせた5種類のサイズの関節式アームが揃っている他、様々な小物アクセサリーを用意しています。特別仕様のアームやアクセサリーについても、ミニマムで500台からのご注文にはご要望に応じて製作しております。



LC9014
¥13,200

NF9014
NF9038
¥14,500

DG9014
DG9038
¥17,000

MG9038
¥21,000

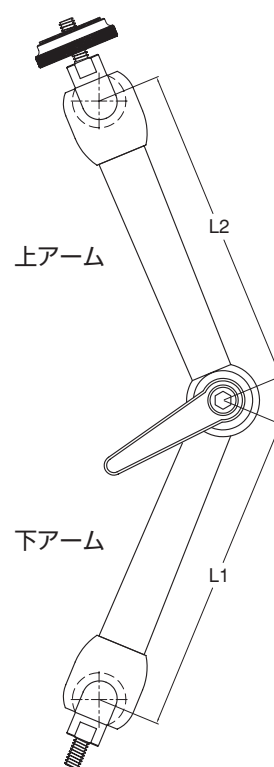
GR9038
¥26,900

《スタジオ・アームの仕様 及び 価格》

型番	重量 (kg)	アーム最大荷重 (kg)	アーム材質	下アーム長さ L1 (mm)	下アーム部 外径ねじサイズ	上アーム長さ L2 (mm)	上アーム部 外径ねじサイズ	アーム全長 L1+L2 (mm)	価格
LC9014	0.130	2	アルミニウム	38	UNC 1/4"、20山	38	UNC 1/4"、20山 + ナット	76	¥13,200
NF9014	0.314	3	アルミニウム	56	UNC 1/4"、20山	56	UNC 1/4"、20山 + ナット	112	¥14,500
NF9038	0.314	3	アルミニウム	56	UNC 3/8"、16山	56	UNC 1/4"、20山 + ナット	112	¥14,500
DG9014	0.356	4	アルミニウム	110	UNC 1/4"、20山	110	UNC 1/4"、20山 + ナット	220	¥17,000
DG9038	0.356	4	アルミニウム	110	UNC 3/8"、16山	110	UNC 1/4"、20山 + ナット	220	¥17,000
MG9038	0.650	5	アルミニウム	133	UNC 3/8"、16山	133	UNC 1/4"、20山 + ナット	266	¥21,000
GR9038	1.040	6	アルミニウム	215	UNC 3/8"、16山	215	UNC 1/4"、20山 + ナット	430	¥26,900



UNC 1/4" 20山 + ナット



UNC 1/4" 20山
UNC 3/8" 16山

“Holdit”の新型グリフィンアームによって 更に幅広い用途に!

ノガ社では、従来の映像機器用多関節アームに加えて、新しいタイプのグリフィンアームを市場投入致しました。このグリフィンアームは、従来品と比べて更に耐荷重が大きくなり使用用途が幅広くなりました。このアームはより大きく、長く、剛性を増しているため、現在販売されているどのような三点同時締め付けアームと比較しても性能面で圧倒的能力を誇ります。グリフィンアームは小型カメラ、ライティング、モニターや他の小道具・アクセサリ等の、撮影現場で要求される配置位置の細かな要望に応えます。グリフィンアームの核心的機能はノブをわずか一回転させるだけで、三つのアーム関節部を素早く、しかも同時にロックしたり緩めたり出来るメカニズムです。ですから、撮影用機材の角度や高さを瞬時に調整し、厳しい撮影現場の要求に応えることが出来ます。また撮影セットに変更のある時もすぐに対応することが出来ます。



グリフィンは、二本の同じ長さのアームで構成されているので他の同等品と比べて耐荷重が高くなっています。グリフィンはライトスタンドや、他のクランピングが可能な場所であれば、どのような機材にも搭載できます。

型番	重量 (kg)	アーム最大荷重 (kg)	アーム材質	下アーム部 ねじサイズ	上アーム部 ねじサイズ	アーム全長 (mm)	価格
MG2000	0.65	5	アルミニウム	UNC 3/8"内径ねじ 5/8"ピンマウント	UNC 1/4"内径ねじ 5/8"ピンマウント	266	¥23,000
GR2000	1.04	6	アルミニウム	UNC 3/8"内径ねじ 5/8"ピンマウント	UNC 1/4"内径ねじ 5/8"ピンマウント	558	¥24,000

“Holdit”システムによるショートジョイント雲台では、 従来では考えられなかった重量物を載せることができます。

ノガ社のショートジョイント雲台はノガ社独自の高精度なボールとソケットを利用した製品群のひとつで、ボール、ソケットの設計能力を最大化しています。ボールとソケットヘッドの径は、雲台が支えられる装備品の重量に重大な影響がありますが、ノガ社のショートジョイント雲台はこの要素を十分に考慮して設計されたものであり、6kgという重量物までも保持することができます。この重量は小さな雲台では、これまで全く不可能な数字でした。独自のメカニズムにより、たった一回のレバーの操作で多方向への傾斜、ロックなどが容易に行えます。独自のデザインにより、ボールはすべての方向に旋回し、巧みに形成された溝方向には90度の傾斜でロックすることができます。

雲台上部にはUNC1/4"、20山のインチねじが切っており、カメラやモニターなどの映像機器用品を自在に取り付けられます。取り付け後に下からナットで締め付けて、機材をロックします。



上の写真のような組み合わせでは、雲台下部のナットはカメラ側にロックし、雲台上部のナットはモニター側にロックします。この雲台は、ライティングやモニターなどのUNC1/4"ねじの付いたアクセサリーの他にホットシュー関連の機器やカメラ回りの撮影用機材を映像用カメラに装着する役目を果たします。

ロック用ナットには強靱なラバーパッドが付いているので、アクセサリーをカメラに正確に、また安全に取り付けることができます。

ノガ社のショートジョイント雲台は、一体物のアルミ合金から、精巧なCNC旋盤加工により製造されており、最高の精度に仕上がっています。



型番：SJ1000 ショートジョイント雲台
¥19,900 (下部にUNC1/4" 外径ねじ付)



型番：SJ1001 ショートジョイント雲台
¥19,600 (下部にUNC1/4" 内径ねじ付)

ノガ社のアーム関節式モジュラーアームには5種類のサイズがあり、用途に応じて最適のサイズをお選びいただけます。

各モジュラーアームに対応するねじやクランプなどのアクセサリ類は豊富に揃えられています。P10をご参照下さい。また、ミニмумロット500台にて、特別仕様のサイズの製品も製作しております。



GR9000
¥25,800

MG9000
¥17,800

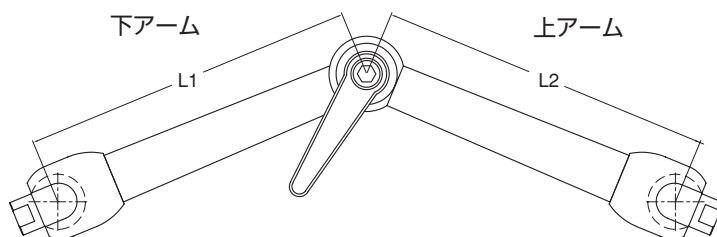
DG9000
¥14,500

NF9000
¥13,500

LC9000
¥12,300

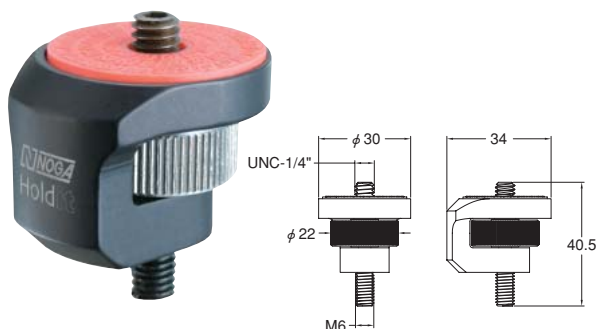
《モジュラー・アームの仕様 及び 価格》

型番	重量 (kg)	アーム最大荷重 (kg)	アーム材質	下アーム長さ L1 (mm)	L1アーム側内径ねじ寸法	上アーム長さ L2 (mm)	L2アーム側内径ねじ寸法	アーム全長 L1+L2 (mm)	価格
LC9000	0.121	2	アルミニウム	38	M6	38	M6	76	¥12,300
NF9000	0.210	3	アルミニウム	56	M6	56	M6	112	¥13,500
DG9000	0.250	4	アルミニウム	110	M6	110	M6	220	¥14,500
MG9000	0.520	5	アルミニウム	133	M8	133	M6	266	¥17,800
GR9000	1.040	6	アルミニウム	215	M8	215	M6	430	¥25,800



ヘッドアダプター

この小さなヘッドアダプターは映像機器用のアクセサリを、より簡単に取り付けたり、取りはずしたりする用途で開発されました。下部のM6ねじが **Holdit** シリーズのアームに取り付けられるようになっていて、ギザギザの付いたホイールを指で回すことによって素早くカメラのアクセサリ類を、取り付けたり、取りはずしたりできます。上部ねじのサイズはUNC1/4"、20山です。

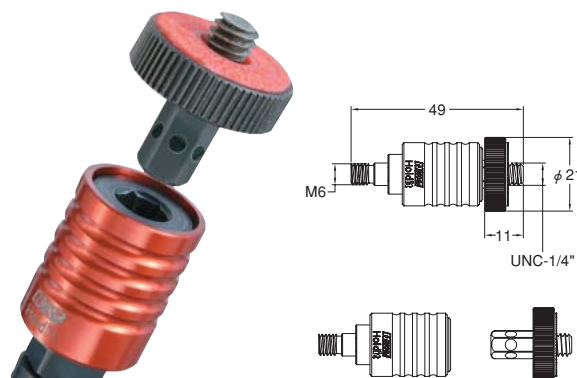


型番：AD5000 ¥7,900

クイックリリース

いちいちねじ締めをすることなく、ワンタッチで機材の着脱ができるアタッチメントです。

暗い場所、限られたスペース、あるいは時間をかけられない等の厳しい条件の現場では、赤いスリーブをスライドさせるだけで、予めねじアタッチメントに取り付けておいたマイク、モニターやライティングなどをワンタッチで挿入したり、はずしたりできます。クイックリリースは **Holdit** のアームに取り付けることができます。



型番：AD4000 ¥13,900



M6用ねじアタッチメント

AD6010 ¥2,000			M6 UNC-1/4"
AD6015 ¥2,800			M6 UNC-1/4"
AD6030 ¥2,000			M6 UNC-3/8"
AD6060 ¥2,000			M6 M6
AD6080 ¥2,000			M6 M8
MA0125 ¥5,000			UNC-1/4"

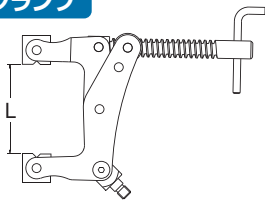
M8, M10×1.25用 ねじアタッチメント

AD8030 ¥2,000			M8 UNC-3/8"
AD8080 ¥2,000			M8
AD1030 ¥2,000			M10x1.25 UNC-3/8"
AD1080 ¥2,000			M10x1.25 M8

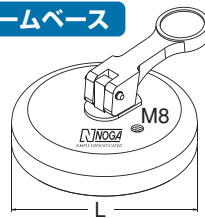
1インチクランプ

NF0125 ¥3,500		
DG0125 ¥4,500		

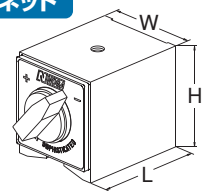
クランプ



バキュームベース



オンオフマグネット



型番	名称	重量 (kg)	保持力 (N)	取り付けねじ穴サイズ	W (mm)	L (mm)	H (mm)	価格
DG0036	80kgf. オンオフマグネット	1.0	800	M8	50	60	55	¥2,800
DG0038	100kgf. オンオフマグネット	1.27	1000	M8	50	75	55	¥3,700
DG0039	130kgf. オンオフマグネット	2.0	1300	M10×1.25	50	120	55	¥5,600
DG1003	ねじ穴5ヶ付 100kgf. オンオフマグネット	1.35	1000	M6, M8, M10, M12, M10×1.25	50	75	55	¥9,980
DG0040	バキュームベース φ92mm	0.4	350 (参考値)	M8	—	100	—	¥9,800
MG0125	3インチクランプ (プラスチックカバー付)	0.6	—	内径M8	—	75	—	¥9,900
MG1006	3インチクランプ 外径M8付	0.6	—	外径M8	—	75	—	¥7,500
MG1003	3インチクランプ 内径M8付	0.6	—	内径M8	—	75	—	¥7,500
MA0320	4インチクランプ 内径M10×1.25付	1.2	—	内径M10×1.25	—	100	—	¥9,200

holding system

MODULAR HOLDERS

ノガモジュラーアーム

★ノガモジュラーアームシステムとして下の6種類のサイズのアーム関節式ホルダーがあります。ダイヤルゲージ、テストインジケーター以外の器具や、カメラ、モニター等を取り付けるシステムとして、下の写真のアームと組み立て用ねじアタッチメントを使用して、各々のニーズに合ったアームを組み立てることができます。

機械用 スチール製のモジュラーアーム

組立てねじアタッチメント



AD6013
¥3,000
ナット付アタッチメント
M6×1/4"



AD6060
¥2,000
M6×M6
L6.5



AD6081
¥2,000
M6×M8
L8



AD8080
¥2,000
M8×M8
L25



AD1000
¥2,000
[M10×1.25]×[M10×1.25]
L18

カメラ用インチねじアタッチメント

AD6010
¥2,000



AD6030
¥2,000



AD6031
¥2,000



AD8030
¥2,000



LC6100
¥16,800
ミニモジュラーアーム
M6×M6内径ねじ付



NF60003
¥11,800
ノガフレックスモジュラーアーム
M6×M6内径ねじ付



DG60003
¥15,500
標準モジュラーアーム
M6×M6内径ねじ付



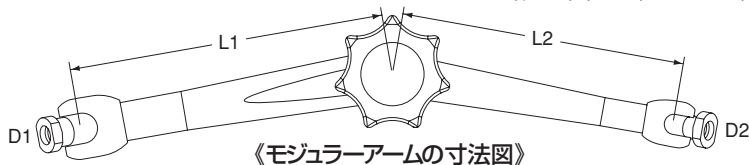
MG60003
¥21,000
重量級モジュラーアーム
M8×M6内径ねじ付
(下アーム) (上アーム)



MG70003
¥22,500
重量級ロングモジュラーアーム
M8×M6内径ねじ付
(下アーム) (上アーム)



MA60003
¥32,000
ビッグボーイモジュラーアーム
[M10×1.25]×M6内径ねじ付
(下アーム) (上アーム)



型番	名称	アーム長さ(mm)		内径ねじ寸法		アーム保持力(参考値)	重量(kg)	価格
		L1	L2	D1	D2			
LC6100	ミニモジュラーアーム	50	50	M6	M6	1.5kg	0.07	¥16,800
NF60003	ノガフレックスモジュラーアーム	56	51	M6	M6	2.7kg	0.21	¥11,800
DG60003	標準モジュラーアーム	110	101	M6	M6	4 kg	0.25	¥15,500
MG60003	重量級モジュラーアーム	133	113	M8	M6	8 kg	0.75	¥21,000
MG70003	重量級ロングモジュラーアーム	163	113	M8	M6	8 kg	0.8	¥22,500
MA60003	ビッグボーイモジュラーアーム	326	242	M10×1.25	M6	20kg	3.0	¥32,000

型番	名称	価格
AD6013	ナット付アタッチメント M6×1/4"	¥3,000
AD6010	M6×1/4"アタッチメント	¥2,000
AD6030	M6×3/8"アタッチメント	¥2,000
AD6031	ツバ付 M6×3/8"アタッチメント	¥2,000
AD8030	ツバ付 M8×3/8"アタッチメント	¥2,000
AD6060	M6×M6アタッチメント	¥2,000
AD6081	M6×M8アタッチメント	¥2,000
AD8080	M8×M8アタッチメント	¥2,000
AD1000	[M10×1.25]×[M10×1.25] アタッチメント	¥2,000

* 上記のアームは鉄製ですが、LC6100とDG60003はアルミニウム製です。



Noga dual arm with Dino Lite (Digital Microscope)

ノガ自在関節式アームとフレキシブルチューブを組み合わせた

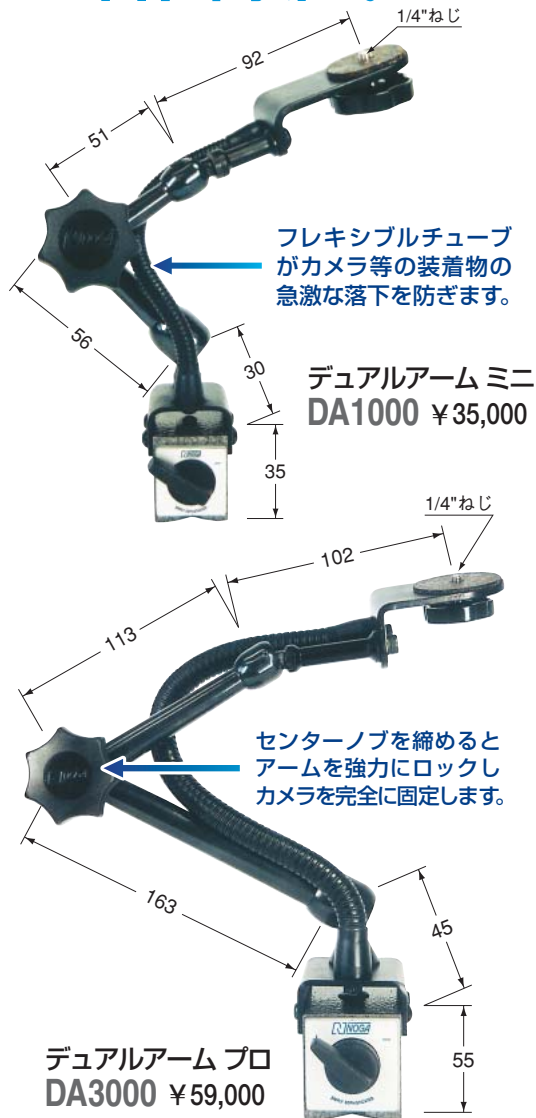
デュアルアーム

デジタルカメラ・顕微鏡・ビデオカメラ・電子測定装置等の空中位置決め装置

デジタル時代の
自在カメラスタンド



*先端のカメラ等取付部のねじ寸法は、インチねじで1/4"となっています。



“デュアルアーム”の特徴

- 1、ノガ社のフレキシブルアームは真ん中のノブを締めることによって、3つのアーム関節を強力にロックするメカ式構造となっており、デジタルカメラ・顕微鏡等を簡単に自由な位置・角度で固定できます。
- 2、アームに添えられたフレキシブルチューブがカメラ等の急激な落下を防止するため、安心して使用できます。
- 3、強力なオンオフマグネットが標準で付属しているため機械の上や、スチール製の作業台上などで、抜群の使い易さを発揮します。
- 4、本当に自由な角度でカメラを固定できるため真上からのサンプル品の撮影等も簡単にできます。シャッター速度を遅くして被写界深度の深い精密な製品写真も意のままです。



撮影角度を強力にロックするフレックスアームに落下防止用フレキシブルチューブを添えた安全二重構造のデュアルアームプロ&ミニ

デュアルアーム用 先端アクセサリ

DA2110 ホールジョイントヘッド(雲台) ¥3,600



型番	名称	アーム寸法 (mm)	アーム保持力(kg/参考値)		オンオフマグネット		全高 (mm)	重量 (kg)	価格
			アーム先端部	カメラ取付部	保持力	サイズ (mm)			
DA1000	デュアルアーム・ミニ	56×51	2.7kg	1.5kg	320N	30×40×35H	250	0.51	¥35,000
DA3000	デュアルアーム・プロ	163×113	8kg	4kg	1000N	50×75×55H	460	2.6	¥59,000

*ノガ・デュアルアームの価格体系は他のノガ製品の価格体系と全く異なりますのでご注意ください。

The DUAL ARM

Combination of *NOGA Articulated Holder & Flexible Tube*

Advantages of the Dual Arm

- 1、The fully-adjustable Noga Dual Arm locks by tightening the central knob, allowing it to be fixed at any desired position or angle.
- 2、The flexible tube element of the Dual Arm provides increased support and assures that the equipment remains elevated while making adjustment.
- 3、A powerful on-off magnet forms the base of the Noga Dual Arm and easily attaches to machines and steel surfaces.
- 4、Because the Dual Arm can be locked at any angle, it is invaluable for taking product shots, especially from directly above, and allows for a deep depth of field.
- 5、The Noga Dual Arm is MADE IN JAPAN!!

ノガ・サテライトアイ®

USB顕微鏡スタンドシステム

安価なUSBデジタル顕微鏡を観察物があるそのままの場所で全方向から精密位置決めし、10~230倍(程度)の観察・撮影を行う製品。画像は即座にPCモニター、プロジェクタに表示され、簡易計測も行えます。

- ①従来になかった“観察物が主、顕微鏡が従の関係”を実現。
- ②新開発機構で“デジタル顕微鏡による斜め観察”を実現。
- ③サテライトアイ®は、デュアルアームの自在位置決めスタンドを使用し、主にデジタル顕微鏡の自由な位置での固定を追求した拡大観察・撮影の新しいシステムです。



《その場観察》



《全方向観察のイメージ図》

使い易いコンパクトサイズのデュアルアームミニ(DA1000)を使用したサテライトアイ®ミニ



サテライトアイ®ミニ SE1000
¥75,000

DA1000のアームサイズ：56×51mm
オンオフマグネット保持力：32kgf.
DA1000の全高：250mm
先端ユニットの可動シャフト長さ：140mm
サテライトアイ®ミニの全高：約410mm

重量級のデュアルアームプロ(DA3000)を使用したサテライトアイ®プロ



サテライトアイ®プロ SE3000
¥99,000

DA3000のアームサイズ：163×113mm
オンオフマグネット保持力：100kgf.
DA3000の全高：460mm
先端ユニットの可動シャフト長さ：140mm
サテライトアイ®プロの全高：約620mm

※すでにデュアルアームをお持ちのお客様は、先端ユニットのみを追加購入いただければ、サテライトアイ®として使用できます。



サテライトアイ®先端ユニット SE0900
¥40,000

(USB顕微鏡ガイドシャフトユニット、雲台、ディノライト用精密ホルダー一式)



サテライトアイ®先端ユニット棒には写真のように精密な溝加工がされているため、デジタル顕微鏡の拡大率を10~230倍に調整する際に観察物が視野からはずれないようにしています。

オプションのXYZ軸ステージ

雲台とサテライトアイ®先端ユニットの間にオプションのXYZ軸ステージを取り付けるとデジタル顕微鏡の微動送りができます。



XYZ軸ねじ送りステージ
(フラットベースアタッチメント付)

型番：SE24305L
価格：都度見積り

※XYZ軸ねじ送りステージはオプションです。受注生産となります。



製品仕様

倍率：10~230倍
画素数：1280×1024PX(130万画素)
PC、USB接続可、偏光付
白色LED×8灯
倍率ダイヤルロック

ノガ・ジャパンの推奨するサテライトアイ®用のディノライト：型番 SEAD4113ZT

参考価格：¥53,519

(※上の参考価格は他のノガ製品及びサテライトアイ®の価格システムとも全く異なりますのでご注意ください。)

先端キャップ取り外し可

測定：10mm

キャリブレーションあり

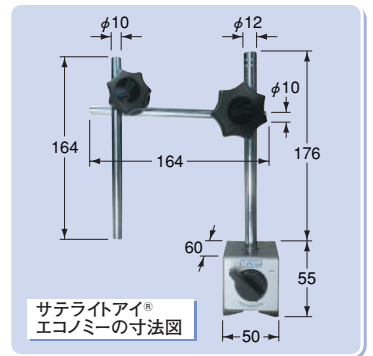
撮影ボタン・ソフトウェア付(Dino Capture)

ノガ・サテライトアイ® エコノミータイプ



サテライトアイ®エコノミーの特徴

- ① ノガ社のダイヤルゲージ保持用のマグネットベースを基本としていますが、先端にφ10×164mmのロッドを追加しているため、ディノライトを始めとするデジタル顕微鏡を360°あらゆる方向に保持できます。特に左写真のような真上からの保持が容易にできます。
- ② 保持力80kgf.のオンオフマグネット (DG0036 M8ねじ穴付 1kg)と150×80×15mmのスチールプレート (LED0200 M8ねじ穴付 1.5kg)の両方を備えているため、左の写真のように両方を合わせて使用すると、テーブル上で非常に安定します。もちろん、鉄板上であれば、オンオフマグネットのみでの取り付けもできます。更に、マグネットを使用したくない環境では、右写真のようにマグネットをはずし、直接スチールプレートに取り付けることができます。
- ③ ほとんどすべてのディノライトを保持できる精密ホルダーをとり揃えています。



マグネットを使用せず、主柱を直接M8ねじにて鉄板に取り付けることができます。



サテライトアイ®エコノミー・精密ホルダー付

SE4000 ¥17,200



- ディノライト用精密ホルダー付のデジタル顕微鏡保持装置。(精密ホルダー径はφ31.5~φ33mm程度まで調整できます。)
- 80kgf.のオンオフマグネット (DG0036) 及び150×80×15mmのスチールプレート (LED0200)付。
- φ12×176mmのポール1本とφ10×164mmのポール2本が付いているので、ディノライトをあらゆる方向に設定できます。
- 検査用テーブル上でも、鉄製の機械の上でも自在に使用できます。

※精密ホルダーのみ ¥8,200
型番:SE0100



サテライトアイ®エコノミー

ホルダー無し
SE5000 ¥9,000



- ディノライト用ホルダーが別売のサテライトアイ®エコノミーのアームのみ。
- 先端アームはφ10×164mmサイズ。
- 80kgf.のオンオフマグネット及びスチールプレート付。
- 格安の製品であるにもかかわらずディノライトホルダー等を360°あらゆる方向に自在に固定できます。しかも、非常に強固な構造です。

サテライトアイ®フォトグラファー精密ホルダー付

SE6000 ¥19,800



- SE4000の先端バーに1/4"のインチねじを付け、デジタルカメラ等を保持できるようにしたアドバンスタイプ。

(写真のデジカメは別売です)

- サテライトアイ®フォトグラファーには、精密ホルダーをぶれずにスライドさせるための精密溝が付いています。



サテライトアイ®フォトグラファー

精密ホルダー&デュアルビーム付
SE7000 ¥39,800



- SE6000にLED7000のデュアルビームを付けた多機能製品。
- 片側400mmの長いフレキシブルホースに0.3Wの白色LED球が3ヶ×2本付いています。
- 10~100%調光器付。(最大48ルーメン×2本)
- AC100V用アダプター付。
- 2本のLED付フレキシブルホースを自在に設定できるので、照明を当てにくい場所でも、容易に撮影ができます。

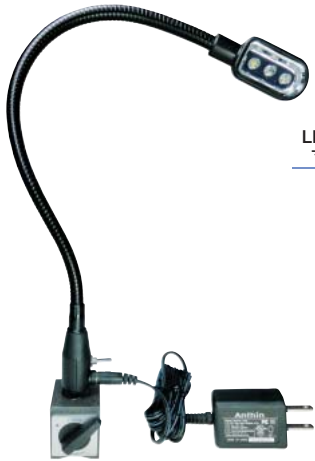
※サテライトアイ®の価格体系は、他のノガ・マグネットベースの価格体系と異なりますので、ご注意ください。

ノガ LEDライトシリーズ

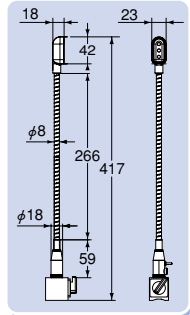
狭い場所のスポット照明用 フィンガータイプ!

LED1000 ¥8,300
ノガ LEDフィンガー 3灯付

- 0.1Wの白色LED球3灯のスポット照明用
- 消費電力:0.3W、18ルーメン
- 32kgf.のオンオフマグネット付。(マグネットサイズ:30×40×35Hmm)
- AC100V用アダプター付
- 全高:417mm



LED1000の
寸法図



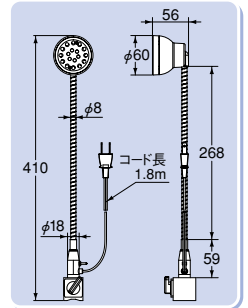
人気のカップタイプ 1.8Wの超節電型!

LED2000 ¥12,500
ノガ LEDカップ 18灯付

- 0.1Wの白色LED球18灯の手元照明用
- 消費電力:1.8W、108ルーメン
- 32kgf.のオンオフマグネット付。(マグネットサイズ:30×40×35Hmm)
- AC100V仕様
- 全高:410mm



LED2000の
寸法図

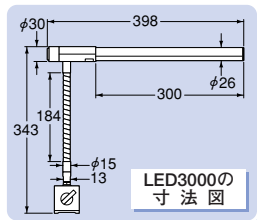


読書灯・事務用に最適! A3サイズの図面も楽に読める ロングチューブタイプの明るいLED!

LED3000 ¥18,900

ノガ LEDロングチューブ
新型LED 6灯付

- 1Wの新型白色LED球、6灯付。
- 消費電力:6W、540ルーメン。
- 80kgf.のオンオフマグネット付。(マグネットサイズ:50×60×55Hmm)
- AC100V仕様
- 全高:343mm
- フレキシブル長さ:184mm



LED3000の
寸法図

LED3500 ¥16,900

ノガ LEDスタンド
ロングチューブ
卓上タイプ

- 1kg(100×80×15mm)のスチールプレート付(M8、ねじ穴付)
- 本体はLED3000と同じ仕様です。
- 消費電力6W、540ルーメン。



スチールプレート付

LED0100
¥900

LED3500用のスチールプレートのみ
(100×80×15mm、1kg、M8ねじ穴付)



LED0500 ¥16,200

LED3500、LED3000のLED照明部
フレキ、電源用コードのみ(M8ねじ付)

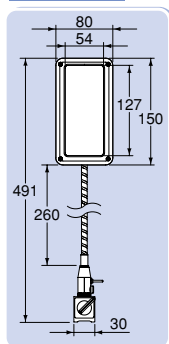
コンパクトなパッドタイプ!

LEDパッド
LED4000
¥15,300

- 0.3Wの白色LED球、12灯付
- 消費電力3.6W、192ルーメン
- 32kgf.のオンオフマグネット付(マグネットサイズ:30×40×35Hmm)
- AC100V用アダプター付
- 光源部、パッドサイズ:150×80×11mm
- 全高:491mm
- フレキシブル長さ:255mm



LED4000の
寸法図



LED付拡大鏡

スチールプレート付の
卓上タイプ



レンズ中心部を明るく照らすLEDライト付なので、周りの照明を心配せず検査作業ができます。倍率5倍の高級国産レンズを使用しています。



LED5000M ¥22,400

- 80kgf.のオンオフマグネット(DG0036)を付けたLEDライト付拡大鏡。
- φ53.5mm×5倍のダブルレンズ付。
- AC100V用アダプター付。



LED5000P
¥21,200

- 150×80×15mmのスチールプレート(LED0200)を付けたLEDライト付拡大鏡。
- φ53.5mm×5倍のダブルレンズ付。
- AC100V用アダプター付。

DG0036の80kgf.マグネットとLED0200のスチールプレートを両方付けた両用タイプがあります。
型番: **LED5000** ¥23,400

LEDドーナツに拡大鏡タイプができました!!

LEDドーナツ内にすっぽりとはまるφ85、倍率2.3倍のゴム枠付拡大鏡!
スチールプレートタイプとマグネットタイプで新発売!

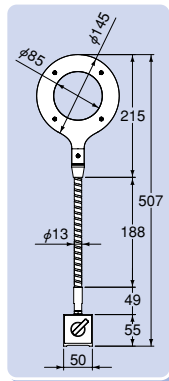


LED6300 ¥28,000

- φ85、2.3倍の拡大鏡付のLED6000。
- 他はLED6000と同じ仕様です。
- 80kgf.のオンオフマグネット付。

拡大鏡が不要の時は
いつでも取り外すことが
できます

LED6000の
寸法図



**LEDドーナツ
LED6000** ¥19,800

- 0.3Wの白色LED球、17灯付
- 消費電力:5.1W、272ルーメン
- 80kgf.のオンオフマグネット付
(マグネットサイズ:50×60×55Hmm)
- AC100V仕様
- 光源部、ドーナツサイズ:外径145mm、内径85mm
- 全高:507mm ●フレキ部長さ:188mm



LED6400 ¥26,500

- φ85、2.3倍の拡大鏡付のLED6500。
- 他はLED6500と同じ仕様です。
- 150×80×15mmのスチールプレート付。



LED6500 ¥18,300

- LED0200 (150×80×15mm)のスチールプレート付のLED6000。
- 他の仕様はLED6000と同じです。



LED0300 ¥8,200

- LED6000及びLED6500用の拡大鏡。
- レンズサイズφ85、倍率2.3倍、ゴム枠付。



LED0200 ¥1,300

- LED6500用スチールプレート。
- 150×80×15mm、M8ねじ穴付。
- 重量:1.5kg



LED0600 ¥18,000

- LED6000のLED照明部、フレキ、電源コードのみ(M8ねじ付)

製品撮影用LED照明

デュアルビーム

- 片側400mmの長いフレキシブルホースを使用しているため、常に最適の角度で製品の奥まった部分や先端部を照射できます。
- 10~100%の調光器付ですので最適の照度を調整できます。プッシュ式のオンオフボタン付。
- 卓上用のスチールプレート(150×80×15mm、重量1.5kg、型番:LED0200)タイプと、鉄製の機械や作業台に容易に固定できるオンオフマグネット(80kgf.型番DG0036)タイプがあります。ダイヤルゲージ保持用のノガーム(MB0070)を利用しているため、簡単にビーム部の位置の調整・固定ができます。
- 片側に0.3Wの白色LED球を3ヶ付けています。最大48ルーメン×2本(96ルーメン)。



※写真は
LED7000
¥25,000 (スチールプレート及びマグネット付)

小物部品、試験管内の生物、製品材料・原料などの写真撮影時にピンポイントで光を照射できます。

*デュアルビーム(LED7000、LED7000M、LED7000P)及びLED付拡大鏡(LED5000、LED5000M、LED5000P)の価格体系は他のノガ製品の価格体系と異なりますので、ご注意ください。

スチールプレートとオンオフマグネットを両方付けた、両用タイプのデュアルビームを準備しています。

型番: **LED7000** ¥25,000



LED7000P ¥22,800
スチールプレート付の卓上タイプ

- 150×80×15mmのスチールプレート付。(重量1.5kg、M8ねじ穴付)
- 10~100%の調光器付、オンオフボタン付。
- MB0070のアーム付。主柱φ12×176mm、副柱φ10×164mm。
- AC100V用アダプター付。
- 0.3Wの白色LED球3ヶ×2本。最大48ルーメン×2本。
- 消費電力:最大1.8W。

LED7000M ¥24,000
80kgf. オンオフマグネット付

- 50×60×55Hmm(DG0036、吸着力80kgf.)のオンオフマグネット付。
- 他の仕様はLED7000Pと同じです。
- スチールプレートは付いていません。

※カタログ表示価格は、2014年12月までの価格です。なお、予告なく仕様及び価格の変更をすることがございますので、御了承下さい。



ノガ・ジャパン株式会社 '14-'15

〒362-0072 埼玉県上尾市中妻1-8-5
TEL.048-777-1733 FAX.048-776-6740
E-mail:info@noga.co.jp http://www.noga.co.jp